



# SUZUKI

## PARTS CATALOGUE

# FU150

FU150MF-Q

FU150MFX-Q



**INFORMATION  
INDEX**

คำแนะนำการใช้คู่มือรายการอะไหล่

**1**

**ENGINE  
TRANSMISSION**

เครื่องยนต์.ระบบส่งกำลัง

**2**

**ELECTRICAL**

ไฟฟ้า

**3**

**BODY**

ตัวถัง

**4**

**PARTS NUMBER INDEX**

ดัชนีหมายเลขอะไหล่

**5**

## PREFACE

When it becomes necessary to replace parts on SUZUKI MOTORCYCLES, always use SUZUKI GENUINE PARTS which have passed a strict inspection which guarantees quality and performance.

This parts catalogue covers the list of all service parts for SUZUKI FU150MF-Q,MFX-Q

## INSTRUCTIONS FOR QUOTING THE CATALOGUE

### 1. DIMENSIONS

Dimensions of the parts in this catalogue are indicated in unit millimeters.

### 2. ABBREVIATIONS

Abbreviations used in this catalogue are as follows:

AR	: As required	NT	: Number of teeth
ASSY	: Assembly	OPT	: Optional
E.No.	: Engine number	OS	: Over size
F.NO.	: Frame number	STD	: Standard
D	: Diameter of material	T	: Thickness
ID	: Inside diameter	US	: Under size
OD	: Outside diameter	W	: Width
L	: Length		
LH	: Left hand side		
RH	: Right hand side		

~100045 : Up to F. NO. 100045

100046~ : From F. NO. 100046

12 x 34 x 5.6 ..... Figures in the description column

| | | show the dimensions of parts.

ID OD T (or W, L)

→12345-56781 (Parts No.) : indicates that the parts number was changed to 12345-56781 and the new parts are interchangeable with the former ones but the former ones are not interchangeable with new ones.

←12345-56781 (Parts No.) : indicates that the former and new parts are interchangeable with each other and both are usable.

### 3. INNER PARTS OF ASSEMBLY

Parts name with a dot ( . ) in front as shown in the description column indicates the component of the assembly also available individually.

### 4. MODIFICATION NOTICE

A parts bulletin will be sent to you on all occasions when changes in parts occur, including interchangeable modifications between new parts and old ones.

### 5. NOTE

5-1 There are some different parts from those of production models among spare parts for the administrative reasons and common use of them with other models.

5-2 In respect of rubber hoses and vinyl tubes, please be sure to use them by cutting off according to the length mentioned on parts catalogue or what is actually required on the vehicle.

5-3 Note that the drawings on the illustration page are for ready reference of spare parts number, not to be used as an assembly manual.  
When assembling, use "SUZUKI SERVICE MANUAL"

### 6. SPECIFICATION CODE

This catalogue contains the parts for the model designed for the following spec. ;  
spec. code : E14.

### 7. SERIAL FRAME NUMBER

FU150MF-Q : MH8DL11AZ00100001~

FU150MFX-Q : MH8DL11AZ00100001~

## คำนำ

เมื่อท่านมีความจำเป็นจะต้องเปลี่ยนอะไหล่ ของรถจักรยานยนต์ "ซูซูกิ" ควรใช้แต่ อะไหล่แท้ของซูซูกิเท่านั้น ที่ผ่านการตรวจสอบมีคุณภาพได้มาตรฐานและสมรรถนะที่สมบูรณ์

หนังสือคู่มือรายการอะไหล่เล่มนี้สำหรับรถจักรยานยนต์ซูซูกิ

FU150MF-Q,MFX-Q

## คำแนะนำการใช้คู่มือรายการอะไหล่

### 1. การกำหนดขนาด

การกำหนดขนาดของอะไหล่ในคู่มือรายการอะไหล่นี้ใช้หน่วยเป็น มิลลิเมตร

### 2. อักษรย่อ

อักษรย่อที่ใช้ในคู่มือรายการอะไหล่นี้มีรายละเอียดดังต่อไปนี้

AR	: ตามความต้องการ	NT	: จำนวนฟัน
ASSY	: ประกอบเป็นชุด	OPT	: เลือกตามความเหมาะสม
E.No.	: หมายเลขเครื่องยนต์	OS	: สูงกว่าขนาดมาตรฐาน
F.NO.	: หมายเลขตัวถัง	STD	: ขนาดมาตรฐาน
d	: เส้นผ่าศูนย์กลาง	T	: ความหนา
ID	: เส้นผ่าศูนย์กลางภายใน	US	: ต่ำกว่าขนาดมาตรฐาน
OD	: เส้นผ่าศูนย์กลางภายนอก	W	: ความกว้าง
L	: ความยาว		
LH	: ซ้ายซ้าย		
RH	: ซ้ายขวา		

→ 12345-56781 (Parts No.) : บ่งชี้ว่า หมายเลขอะไหล่ดังกล่าว ถูกเปลี่ยนมาเป็น 12345-56781 และชิ้นส่วนใหม่นี้ สามารถใช้แทนตัวเก่าได้ แต่ชิ้นส่วนเก่า ไม่สามารถใช้แทนตัวใหม่ได้

← 12345-56781 (Parts No.) : บ่งชี้ว่า ชิ้นส่วนเก่าและชิ้นส่วนตัวใหม่ สามารถใช้แทนกันได้ และทั้งชิ้นส่วนเก่าและใหม่ ยังคงอยู่ถูกใช้งานอยู่

### 3. อะไหล่ย่อยของอะไหล่ชุด

หมายเลขอะไหล่ที่มีเครื่องหมาย จุด ( . ) ข้างหน้าชื่ออะไหล่ อะไหล่ชิ้นนั้นจะเป็นอะไหล่ย่อยของ อะไหล่ชุดที่อยู่เหนือรายการนั้น

### 4. ใบแจ้งการเปลี่ยนแปลง

จะมีเอกสารแจ้งมายังท่านทุกครั้งที่มีการเปลี่ยนแปลงในหนังสือคู่มือรายการอะไหล่

### 5. ข้อสังเกต

5-1 ชิ้นส่วนที่แตกต่างกันจากการผลิต บางรายการชิ้นส่วนอะไหล่อาจใช้แทนกันได้ ในรถรุ่น เดียวกัน

5-2 ชิ้นส่วนที่เป็นท่อยางและท่อพลาสติก เมื่อต้องการทราบความยาวที่ถูกต้องให้ดูในหนังสือ คู่มือรายการอะไหล่

5-3 หมายเลขอะไหล่ในรูปภาพไม่ใช่ลำดับภาพการประกอบ เมื่อจะประกอบให้ใช้ "คู่มือบริการ"

### 6. รหัสข้อมูลจำเพาะ

รายการคู่มืออะไหล่นี้ ประกอบด้วย ชิ้นส่วนสำหรับรุ่นที่ถูกออกแบบตามรายละเอียด ด้านล่างนี้

spec. ;

spec. code : E14.

### 7. หมายเลขตัวถัง

FU150MF-Q : MH8DL11AZ00100001~

FU150MFX-Q : MH8DL11AZ00100001~



## RAIDER R150 FI

รหัสรุ่น ( MODEL CODE ) FU150MF-Q,FU150MFX-Q

ปีที่ผลิต ( YEAR ) 2016

โมโนโทน ( MONO TONE )

ชื่อสีรถและรหัสสีรถ

MOTORCYCLE COLOR NAME & COLOR CODE

รหัสสีรถ COLOR CODE	รหัสสีอะไหล่ PARTS COLOR CODE	ชื่อสีอะไหล่ COLOR NAME
AYX	YVU/291	TITAN BLACK/SLD.BLACK50%GLOSS
YUJ	YUJ	MACHO BRIGHT BLUE

หมายเลขตัวถัง และหมายเลขเครื่องยนต์

SERIAL FRAME & ENGINE NUMBER

ชื่อรุ่น MODEL	หมายเลขตัวถัง FRAME NO.	หมายเลขเครื่องยนต์ ENGINE NO.
FU150MF-Q	MH8DL11AZ00100001	CGA1-100001
FU150MFX-Q	MH8DL11AZ00100001	CGA1-100001

อะไหล่พ่นสีไม่ติดสติ๊กเกอร์

COLOR PARTS (NO TAPE)

ลำดับ REF.NO.	รายการ DESCRIPTION	หมายเลขอะไหล่ PART NO.	รหัสสีอะไหล่ (PARTS COLOR CODE)	
			YUJ (สีน้ำเงิน)	AYX (สีดำ)
1	ฝาครอบตัวถัง ข้างขวา COVER COMP, FRAME, R	47111-12K00	YUJ	YVU
2	ฝาครอบตัวถัง ข้างซ้าย COVER COMP, FRAME, L	47211-12K00	YUJ	YVU
3	หน้ากากไฟหน้า HOUSING, HEADLAMP	51811-12K00	YUJ	YVU
4	ฝาปิดกล่องเอนกประสงค์ด้านนอก สีดำ LID, FRONT BOX OUTER (BLACK)	92121-12K00	YVU	YVU
5	บังโคลนหน้า FENDER, FRONT	53111-12K00	YUJ	YVU
6	หน้ากากล้อเครื่องยนต์ ข้างขวา COWLING, SIDE, RH	94471-12K00	YUJ	291
7	หน้ากากล้อเครื่องยนต์ ข้างซ้าย COWLING, SIDE, LH	94481-12K00	YUJ	291



ชื่อสีตัวรถ (MOTORCYCLE COLOR NAME)

โมโนโทน (MONO TONE)



**YUJ**  
สีน้ำเงิน



**AYX**  
สีดำ

# RAIDER R150 FI (FU150MFX-Q)

รหัสสี : YUJ (สีน้ำเงิน)

1



68135-12K20-YUJ  
สติ๊กเกอร์ฝาครอบตัวถัง ข้างขวา  
TAPE, FRAME COVER RH

3



68185-12K30-YUJ  
สติ๊กเกอร์หน้ากากเครื่องยนต์บน ข้างขวา  
TAPE, UNDER COWLING UPPER RH

5



68186-12K20-YUJ  
สติ๊กเกอร์หน้ากากเครื่องยนต์ล่าง ข้างขวา  
TAPE, UNDER COWLING LOWER RH

7



68725-12K20-YUJ  
สติ๊กเกอร์หน้ากากไฟหน้า ข้างขวา  
TAPE, HEADLAMP HOUSING RH

2



68145-12K20-YUJ  
สติ๊กเกอร์ฝาครอบตัวถัง ข้างซ้าย  
TAPE, FRAME COVER LH

4



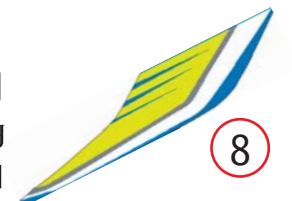
68195-12K30-YUJ  
สติ๊กเกอร์หน้ากากเครื่องยนต์ ข้างซ้าย  
TAPE, UNDER COWLING UPPER LH

6



68196-12K20-YUJ  
สติ๊กเกอร์หน้ากากเครื่องยนต์ล่าง ข้างซ้าย  
TAPE, UNDER COWLING LOWER LH

8



68196-12K20-YUJ  
สติ๊กเกอร์หน้ากากไฟหน้า ข้างซ้าย  
TAPE, HEADLAMP HOUSING LH

68000-12K30-YUJ  
TAPE SET (ชุดสติ๊กเกอร์ทั้งคัน)



9



68281-22J00-ANN  
ตรา FI (สีเทา)  
EMBLEM, FI (SILVER/GRAY)



# RAIDER R150 FI (FU150MF-Q)

รหัสสี : AYX (สีดำ)

**68000-12K10-AYX**  
**TAPE SET** (ชุดสติ๊กเกอร์ทั้งคัน)



**68135-12K10-AYX**  
สติ๊กเกอร์ฝาครอบตัวถัง ข้างขวา  
TAPE, FRAME COVER RH



**68145-12K10-AYX**  
สติ๊กเกอร์ฝาครอบตัวถัง ข้างซ้าย  
TAPE, FRAME COVER LH



**68185-12K10-AYX**  
สติ๊กเกอร์หน้ากากเครื่องยนต์บน ข้างขวา  
TAPE, UNDER COWLING UPPER RH



**68195-12K10-AYX**  
สติ๊กเกอร์หน้ากากเครื่องยนต์ ข้างซ้าย  
TAPE, UNDER COWLING UPPER LH



**68186-12K00-AYX**  
สติ๊กเกอร์หน้ากากเครื่องยนต์ล่าง ข้างขวา  
TAPE, UNDER COWLING LOWER RH



**68196-12K00-AYX**  
สติ๊กเกอร์หน้ากากเครื่องยนต์ล่าง ข้างซ้าย  
TAPE, UNDER COWLING LOWER LH



**68725-12K00-AYX**  
สติ๊กเกอร์หน้ากากไฟหน้า ข้างขวา  
TAPE, HEADLAMP HOUSING RH

**9**   
**68281-22J00-ANN**  
ตรา FI (สีเทา)  
EMBLEM, FI (SILVER/GRAY)

**68196-12K00-AYX**  
สติ๊กเกอร์หน้ากากไฟหน้า ข้างซ้าย  
TAPE, HEADLAMP HOUSING LH





Way of Life!



SUZUKI  
GENUINE PARTS

KEEP it REAL!  
For Genuine "Peace of Mind"

SUZUKI  
GENUINE ACCESSORIES

## FU150MF-Q, MFX-Q

OPTIONAL PARTS & ACCESSORIES



990H0-990AU-017

บังไมล์

METER VISOR



990H0-990BD-008

การ์ดป้องกันหม้อน้ำ

PROTECTOR RADIATOR



99000-24120-100 (ถัง 12 ขวด)

99000-24120B100 (ขวด 1 ลิตร)

น้ำมันเครื่อง 4T (SAE 40)

ENGINE OIL 4T (SAE 40, MA)



27609-12800-000

ชุดโซ่พร้อมสเตอร์หน้าหลัง

CHAIN&SPROCKET SET(14/38/116)



FIG.102A

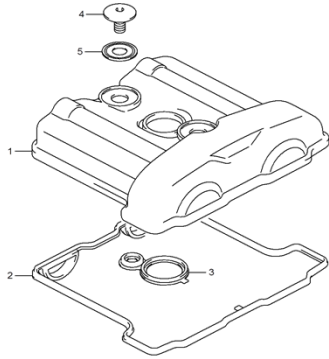


FIG.103A

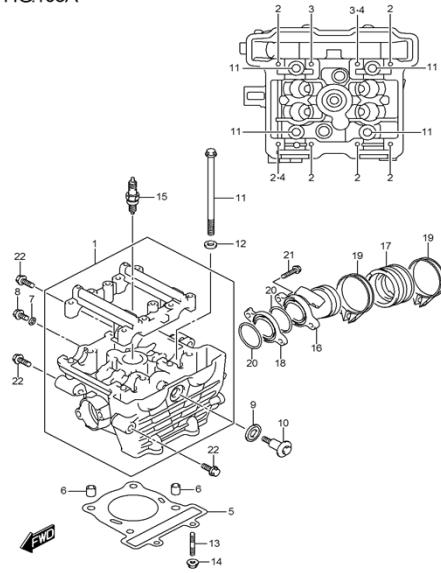


FIG.107A

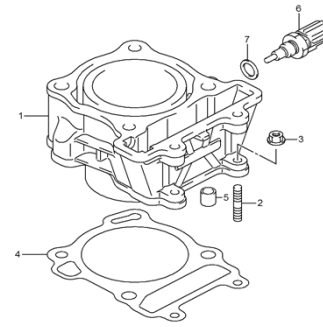


FIG.108A

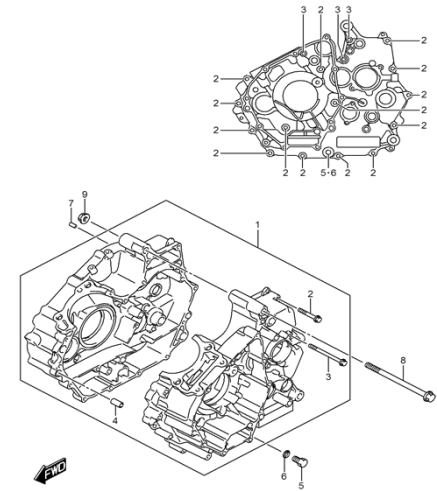


FIG.112A

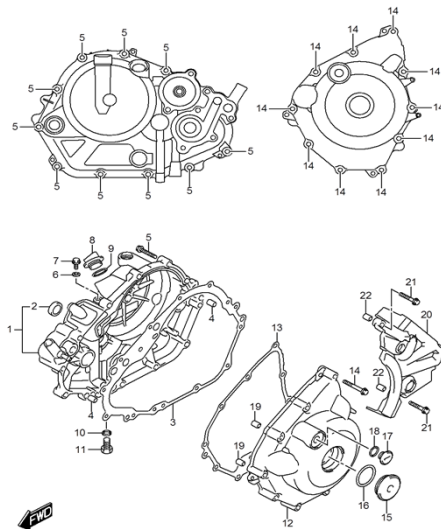


FIG.120A

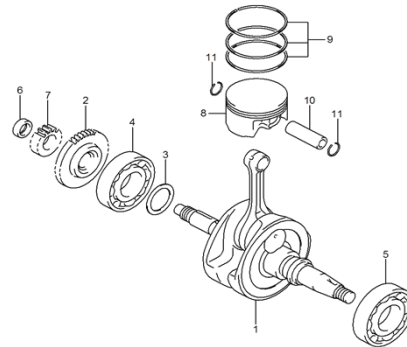


FIG.122A

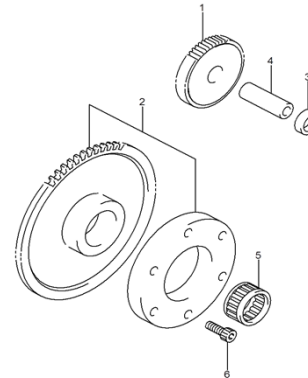


FIG.124A

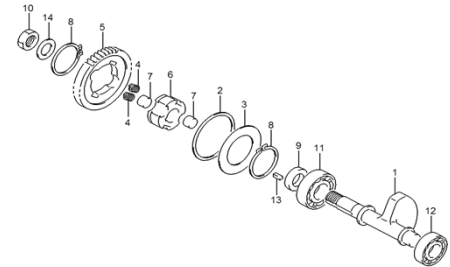


FIG.126A

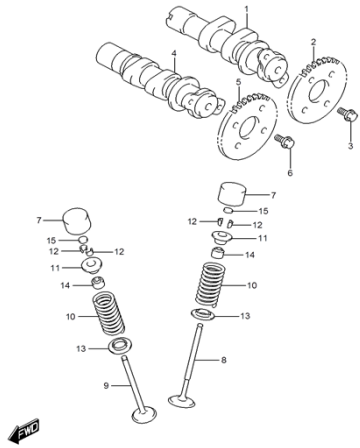


FIG.127A

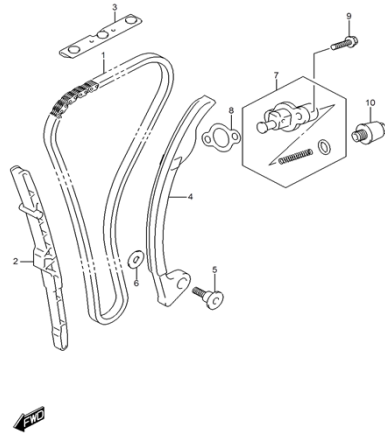


FIG.140A

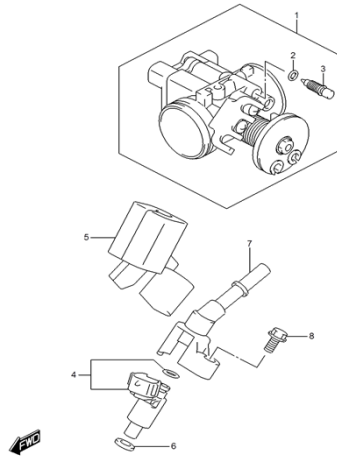


FIG.155A

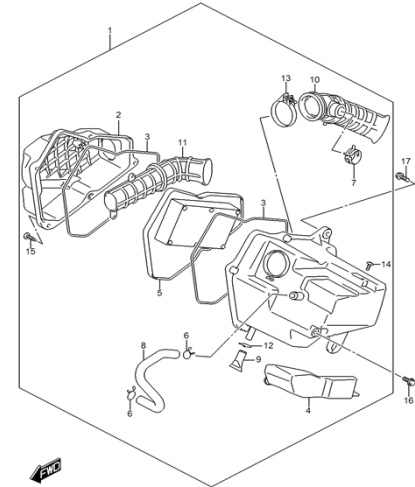


FIG.163A

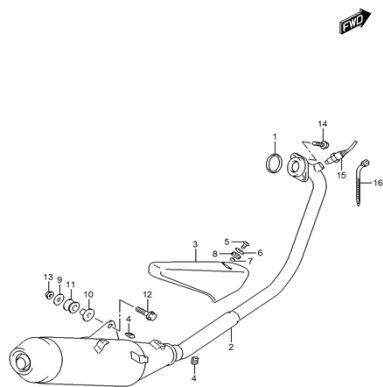


FIG.170A

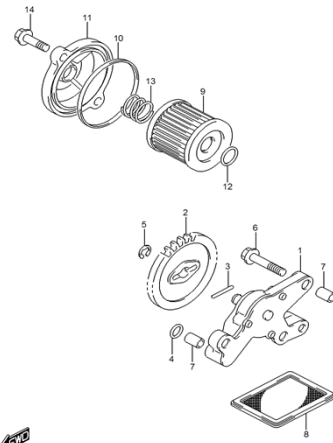


FIG.172A

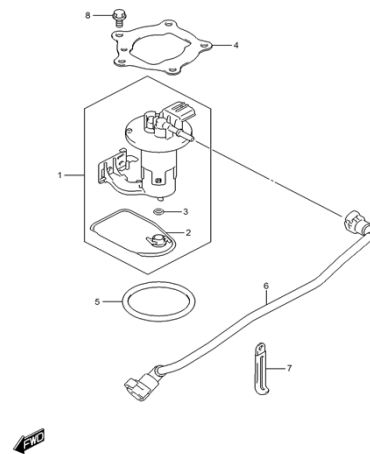


FIG.180A

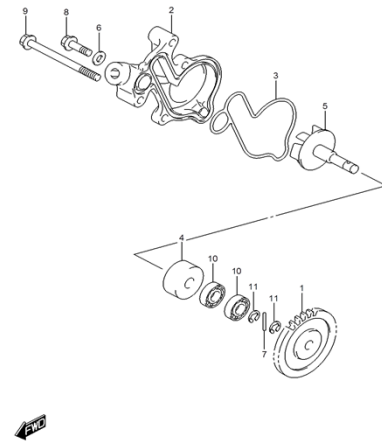


FIG.185A

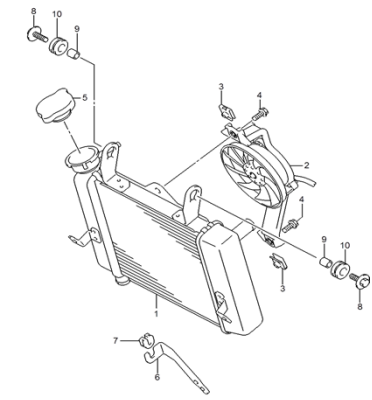


FIG.187A

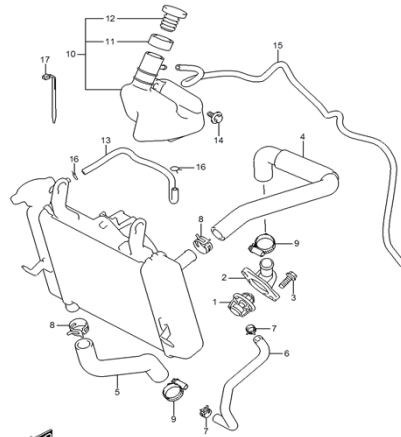


FIG.201A

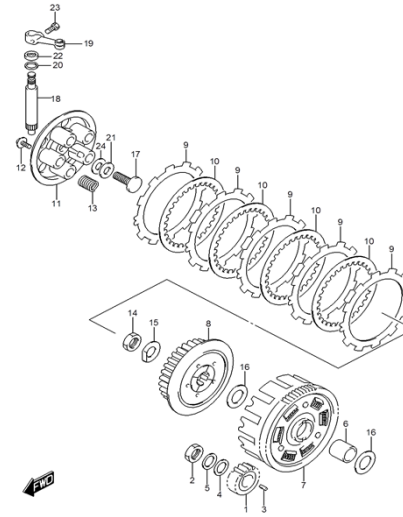


FIG.206A

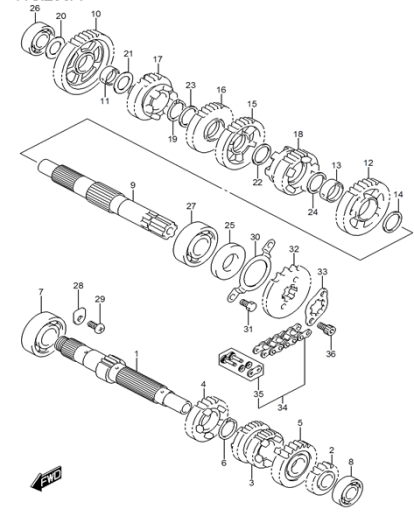


FIG.206B

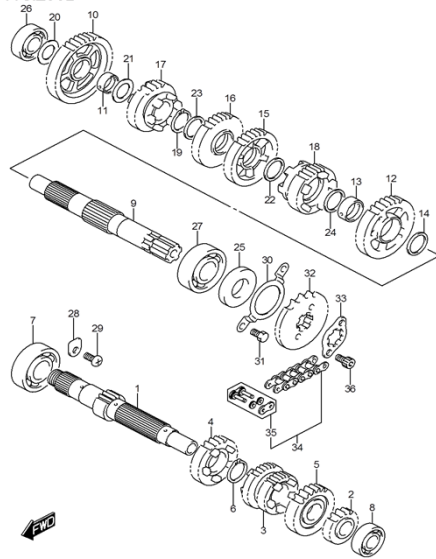


FIG.212A

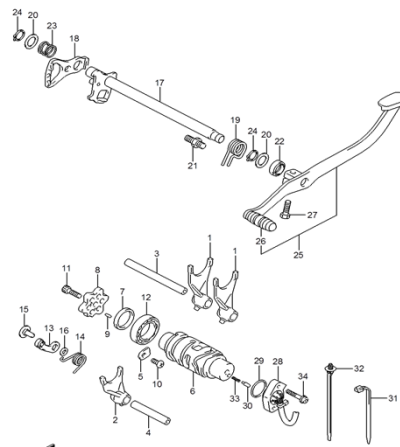


FIG.240A

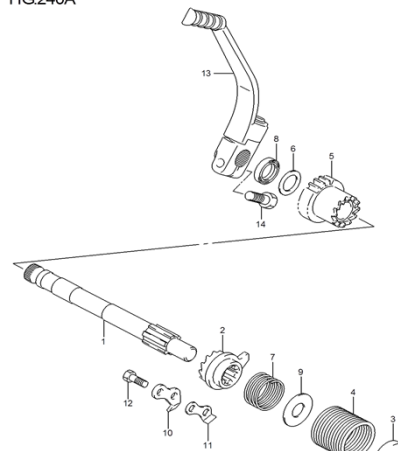


FIG.301A

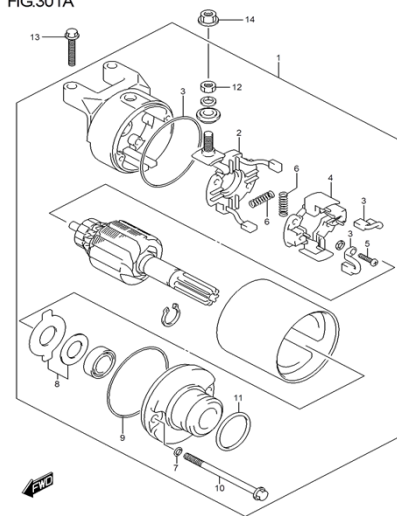


FIG.303A

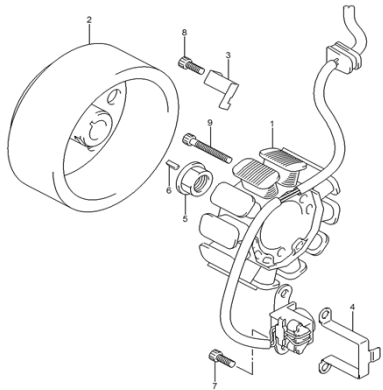


FIG.310A

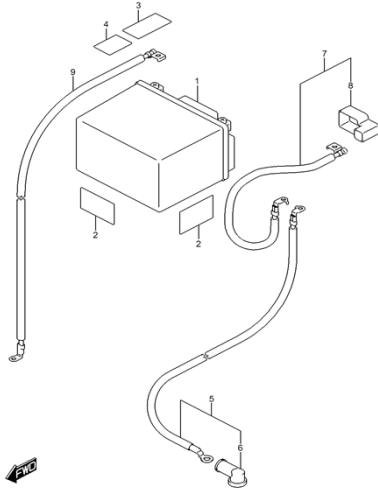


FIG.312A

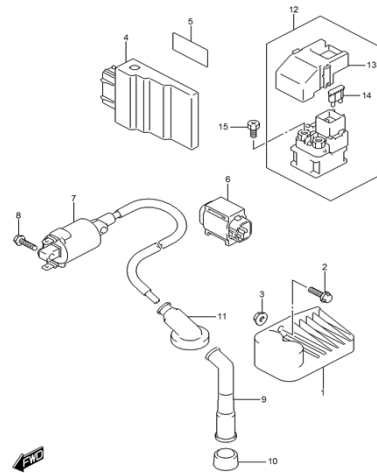


FIG.330A

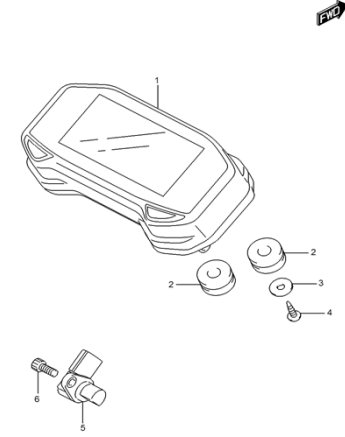


FIG.333A

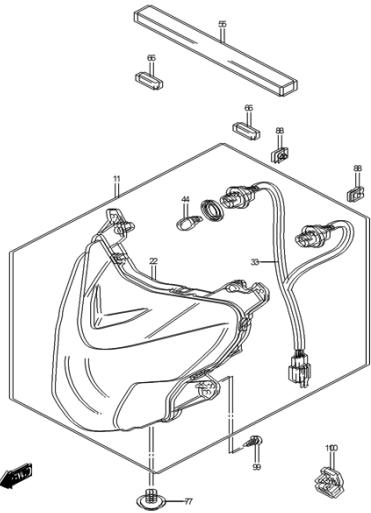


FIG.339A

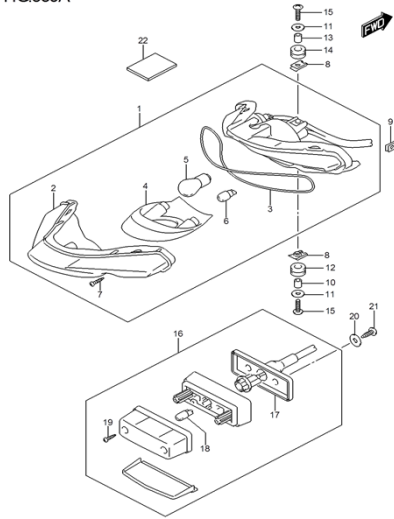


FIG.350A

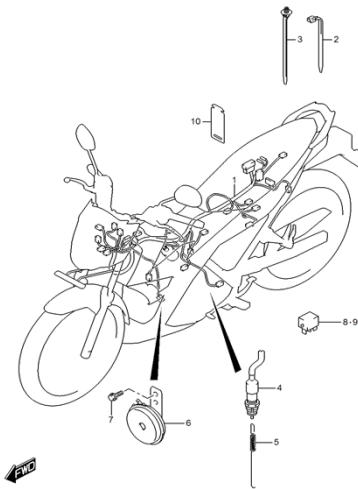


FIG.352A

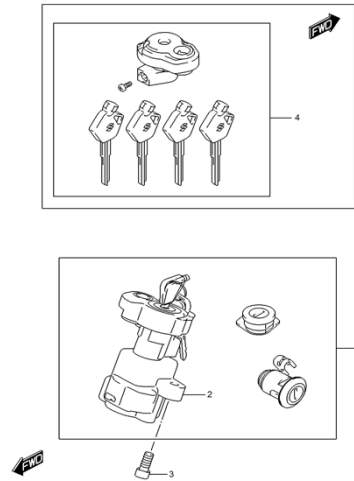


FIG.355A

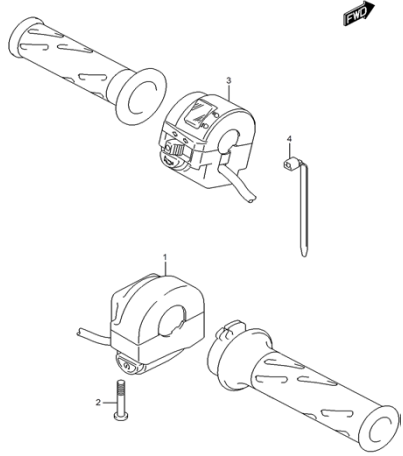


FIG.401A

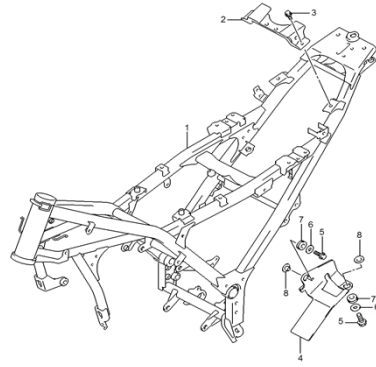


FIG.407A

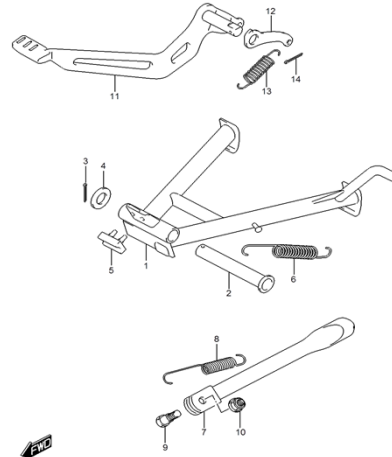


FIG.410A

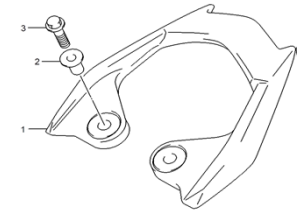


FIG.415A

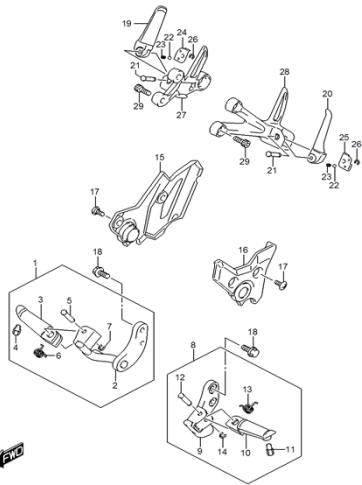


FIG.420A

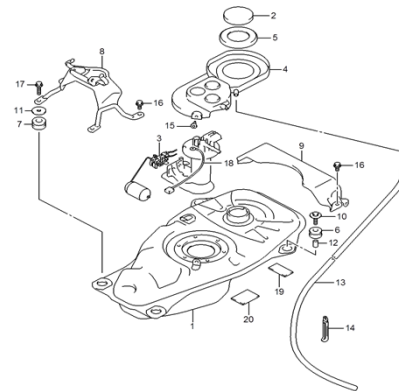


FIG.445A

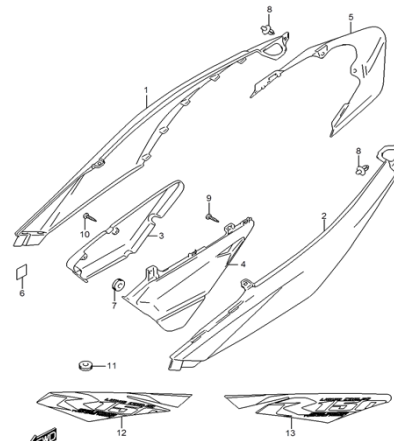


FIG.445B

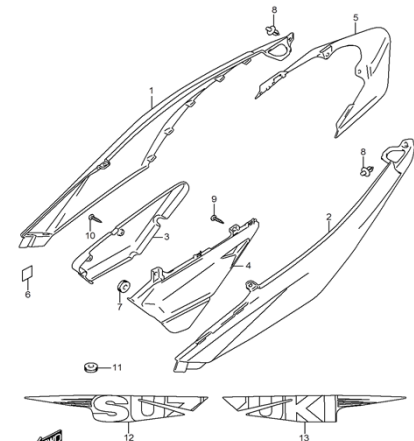


FIG.451A

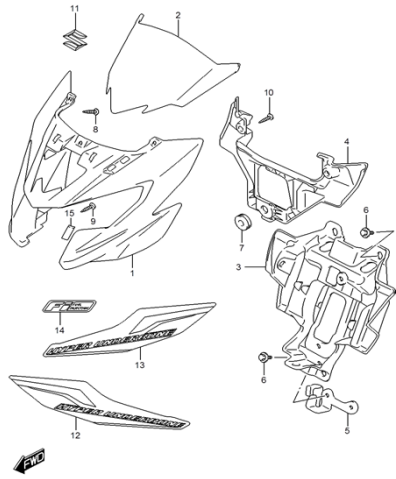


FIG.451B

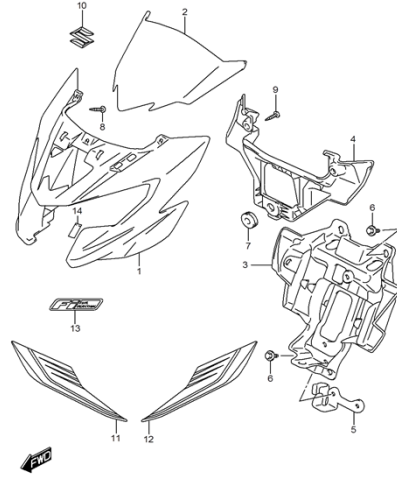


FIG.460A

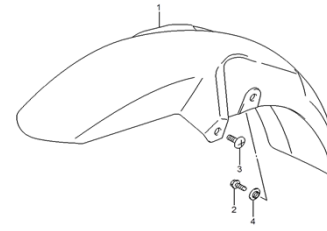


FIG.462A

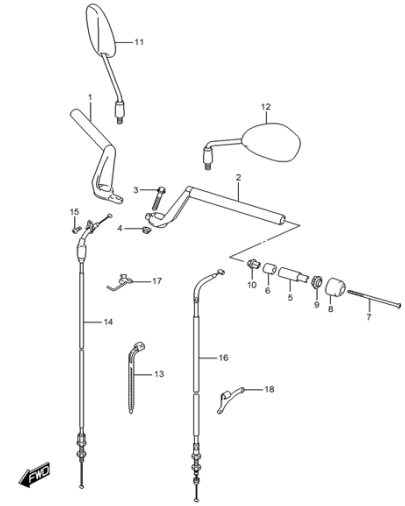


FIG.467A

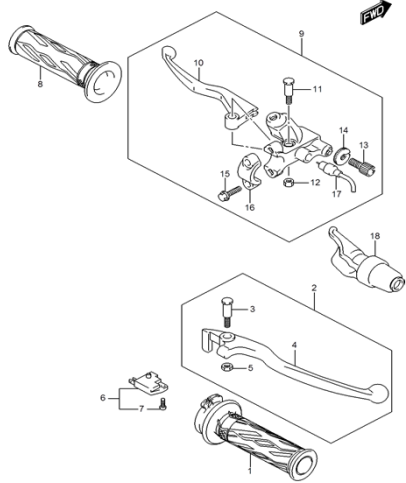


FIG.474A

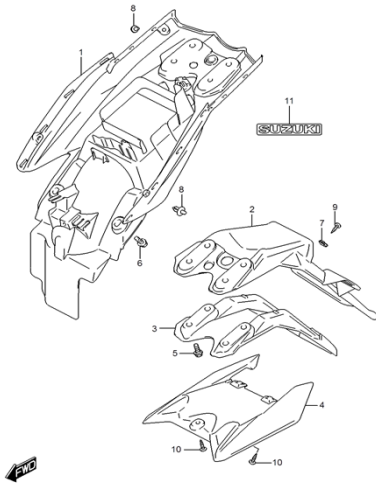


FIG.483A

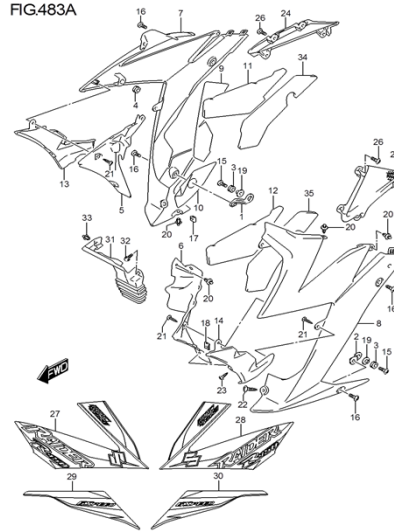


FIG.483B

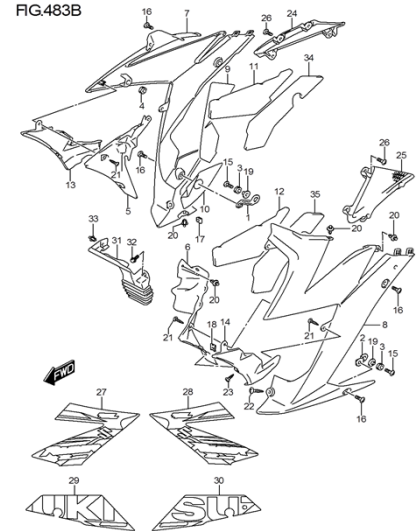




FIG.489A

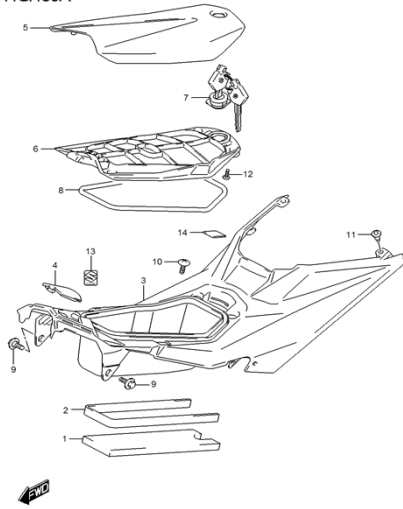


FIG.496A

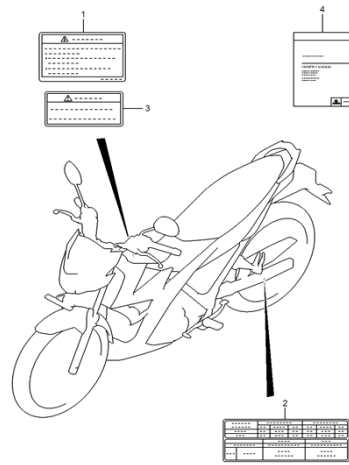


FIG.505A

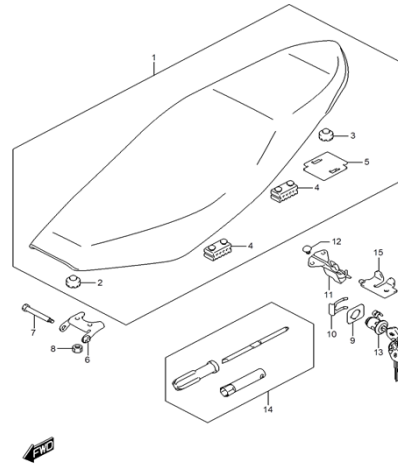


FIG.521A

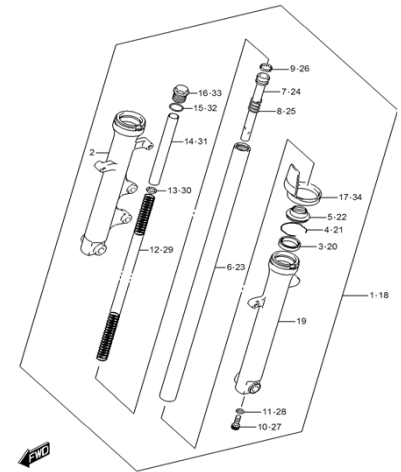


FIG.524A

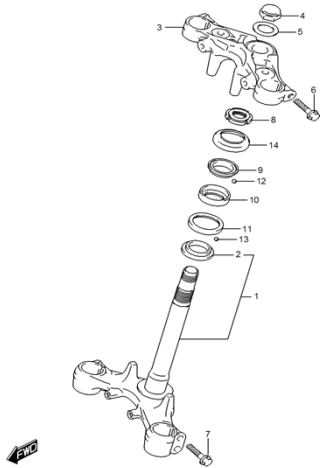


FIG.530A

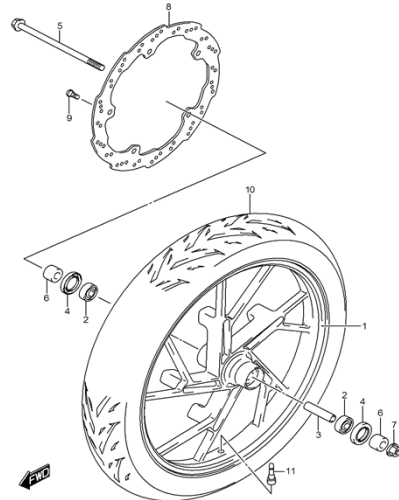


FIG.535A

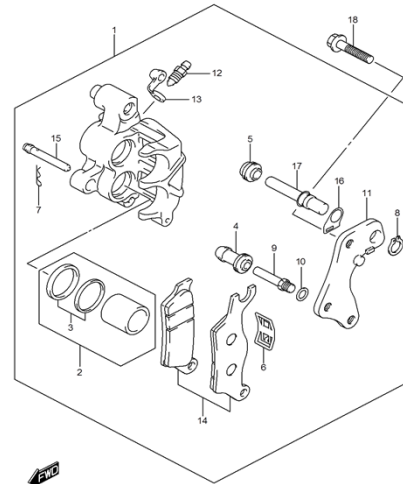


FIG.536A

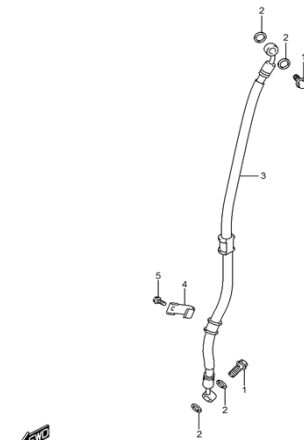


FIG.537A

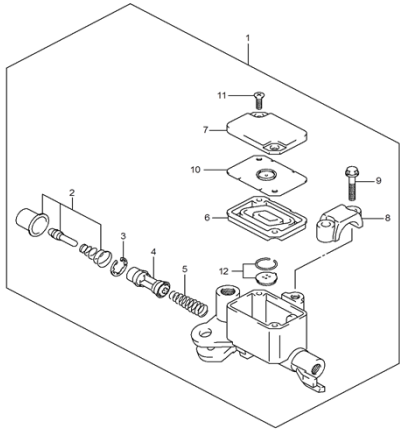


FIG.541A

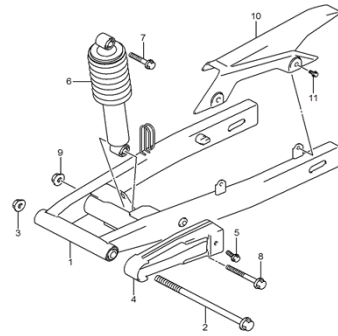


FIG.550A

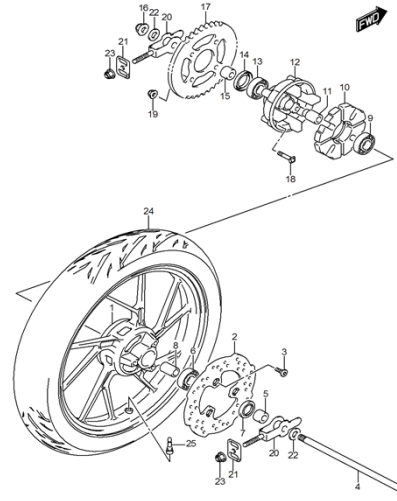


FIG.555A

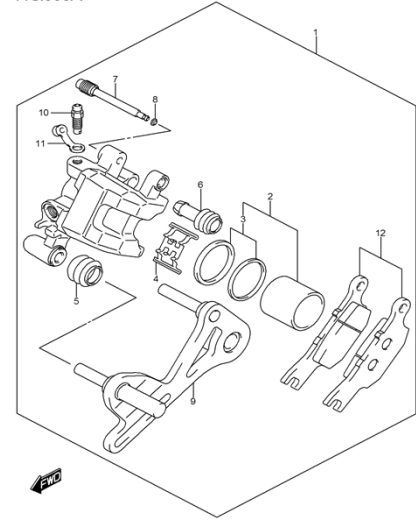


FIG.558A

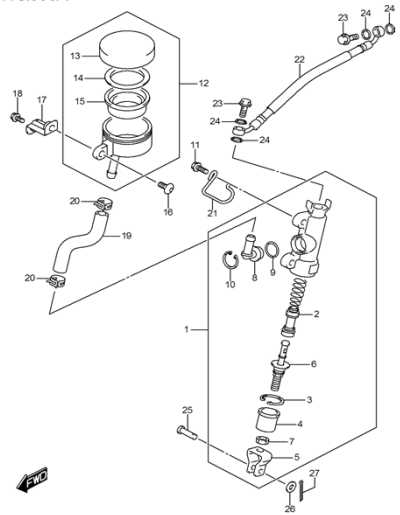


FIG.102A

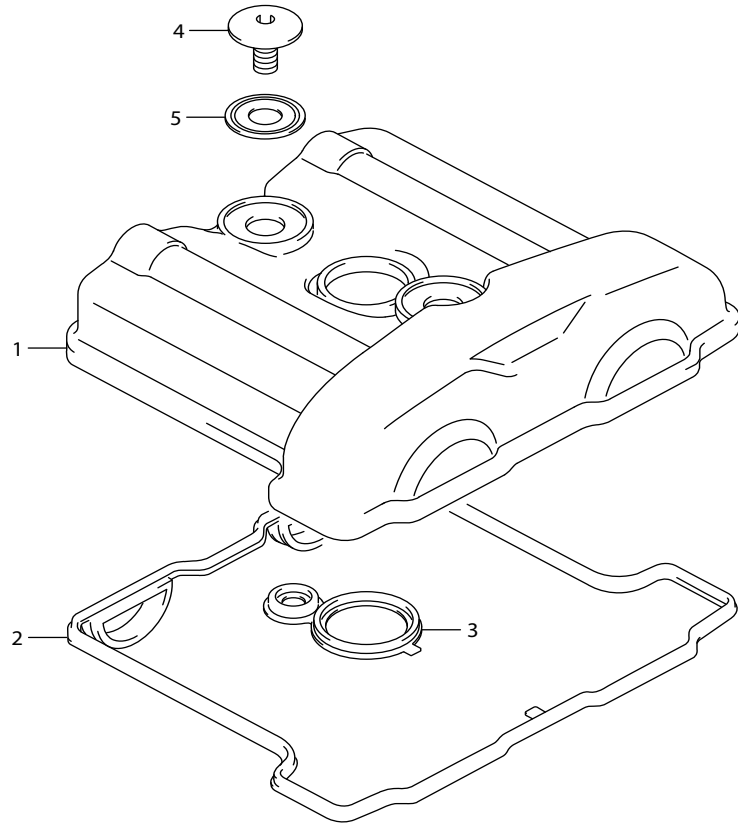


FIG.102A (1-B-2) CYLINDER HEAD COVER

ฝาครอบฝาสูบ FU150MF,MFX-Q

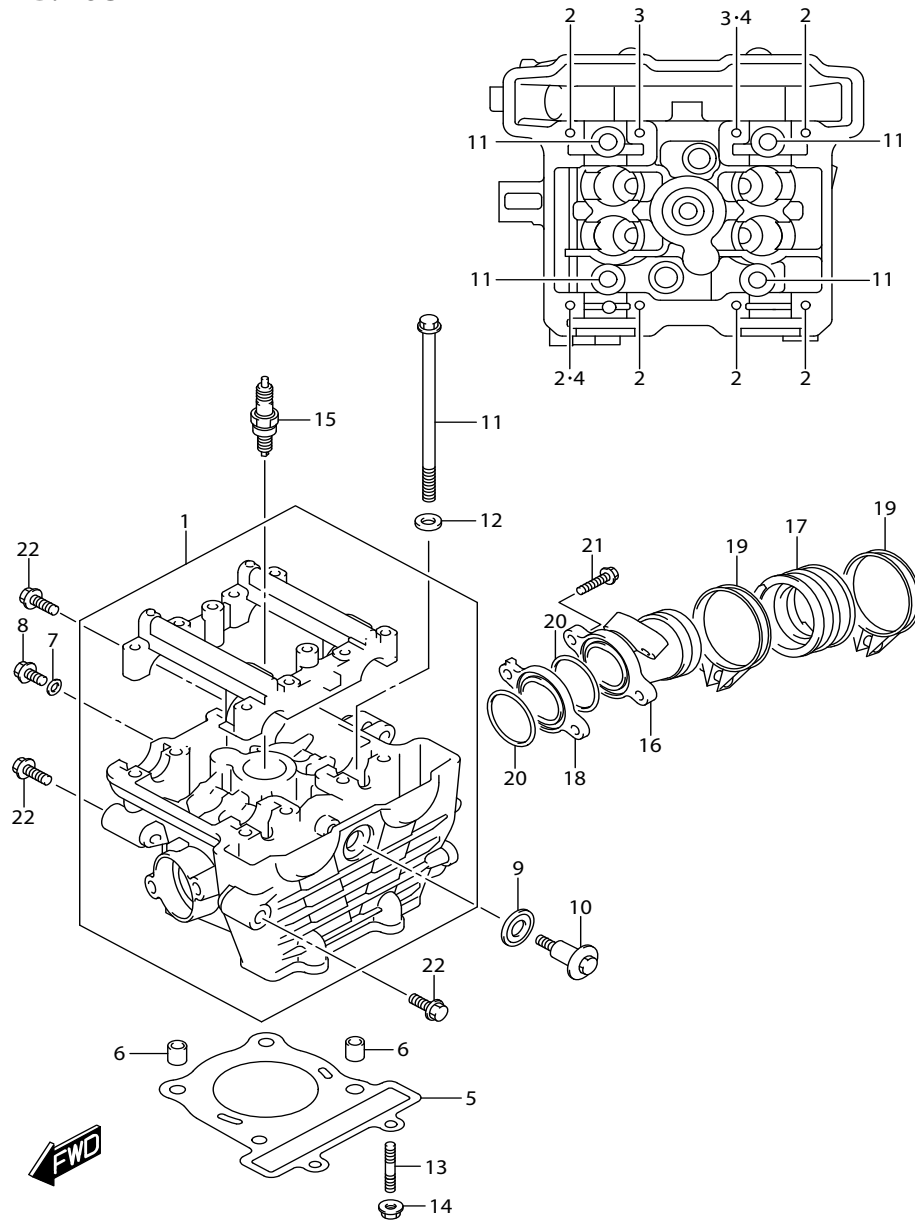
REF.NO	PART NO.	DESCRIPTION	ชื่ออะไหล่	Q'TY	REMARKS
1	11171-12K00-000	COVER, CYLINDER HEAD	ฝาครอบฝาสูบ	1	
2	11173-12K00-000	GASKET, CYL HEAD COVER NO.1	ปะเก็นฝาครอบฝาสูบ	1	
3	11178-12K00-000	GASKET, CYL HEAD COVER NO.2	ปะเก็นฝาครอบฝาสูบ	1	
4	09106-07025-000	BOLT (L:5.5)	bolt (L:5.5)	2	
5	11191-27E70-000	WASHER (10.6X25.5X1.6)	แหวนรอง (10.6X25.5X1.6)	2	



FIG.103A

FIG.103A (1-B-3) CYLINDER HEAD

ฝาสูบ FU150MF,MFX-Q



REF.NO	PART NO.	DESCRIPTION	ชื่ออะไหล่	Q'TY	REMARKS
1	11100-12K00-000	HEAD ASSY, CYLINDER	ฝาสูบ	1	
2	09103-06132-000	.BOLT (6X41)	.โบลท์ (6X41)	6	
3	09103-06165-000	.BOLT (6X45)	.โบลท์ (6X45)	2	
4	09206-08001-000	.PIN (8X11)	.สลักฝาสูบ (8X11)	2	
5	11141-12K00-000	GASKET, CYLINDER HEAD	ปะเก็นฝาสูบ	1	
6	04211-11129-000	PIN	สลักฝาสูบ	2	
7	09168-06004-000	GASKET (6.2X11X1.2)	ปะเก็น (6.2X11X1.2)	1	
8	01550-0612A-000	BOLT	โบลท์	1	
9	11191-27E70-000	WASHER, HEAD COVER BOLT	แหวนรอง	1	
10	09119-06120-000	BOLT (L:21.7)	โบลท์ (L:21.7)	1	
11	11117-12K00-000	BOLT, CYLINDER HEAD (L139)	โบลท์ (L139)	4	
12	09160-08092-000	WASHER (8.5X16X2.6)	แหวนรอง (8.5X16X2.6)	4	
13	01421-0625A-000	STUD BOLT	โบลท์สตั๊ด	2	
14	08316-1006A-000	NUT	นัต	2	
15	09482-00646-000	SPARK PLUG (MR8E-9)	หัวเทียน	1	
16	13111-12K00-000	PIPE ASSY, INTAKE	ชุดคอท่อไอดี	1	
17	13121-12K00-000	PIPE ASSY, INTAKE NO.2	ชุดคอท่อไอดี	1	
18	13128-12K00-000	INSULATOR	แผ่นรองท่อไอดี	1	
19	13170-12K00-000	CLAMP	เข็มขัดรัดท่อ	1	
20	09280-35009-000	O RING	โอริง	2	
21	01547-0625A-000	BOLT	โบลท์	2	
22-1	01550-0835A-000	BOLT	โบลท์	3	FU150MF-Q
22-2	09103-08555-000	BOLT (L:35)	โบลท์	3	FU150MFX-Q
22-3	09103-08556-000	BOLT (L:35)	โบลท์	3	FU150MFX-Q

FU150MF,MFX-Q

FIG.107A

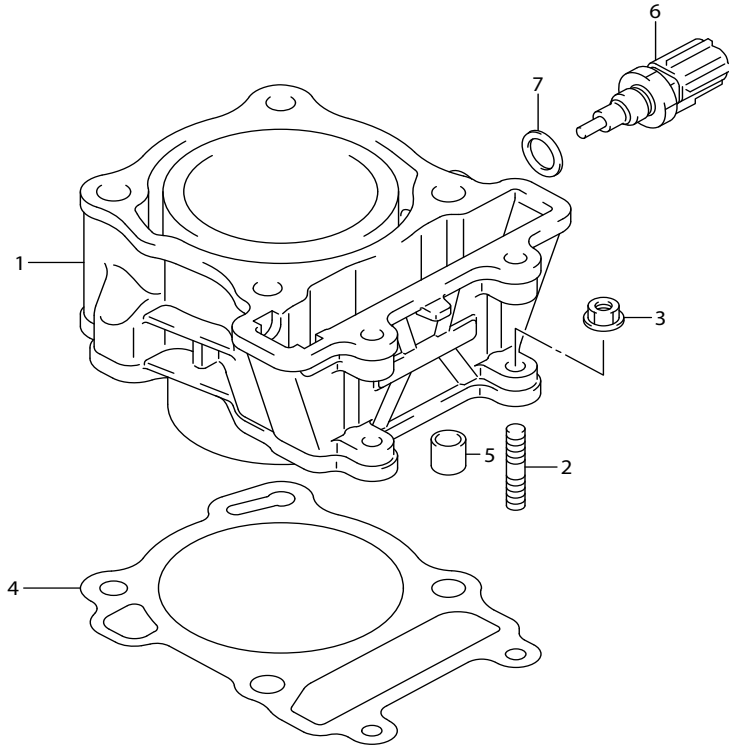


FIG.107A (1-B-4) CYLINDER

เครื่องสูบลม FU150MF,MFX-Q

REF.NO	PART NO.	DESCRIPTION	ชื่ออะไหล่	Q'TY	REMARKS
1	11211-12K00-0F0	CYLINDER	เครื่องสูบลม	1	
2	01421-0620A-000	STUD BOLT	โบลท์สตั๊ด	2	
3	08316-1006A-000	NUT	นัต	2	
4	11241-12K00-000	GASKET, CYLINDER	ปะเก็นเครื่องสูบลม	1	
5	04211-11129-000	PIN	สลักฝาสูบ	2	
6	13650-49X00-000	SENSOR, TEMP	เซ็นเซอร์ตรวจวัดอุณหภูมิ	1	
7	09168-12017-000	GASKET (12X17X1)	ปะเก็น (12X17X1)	1	



FIG.108A

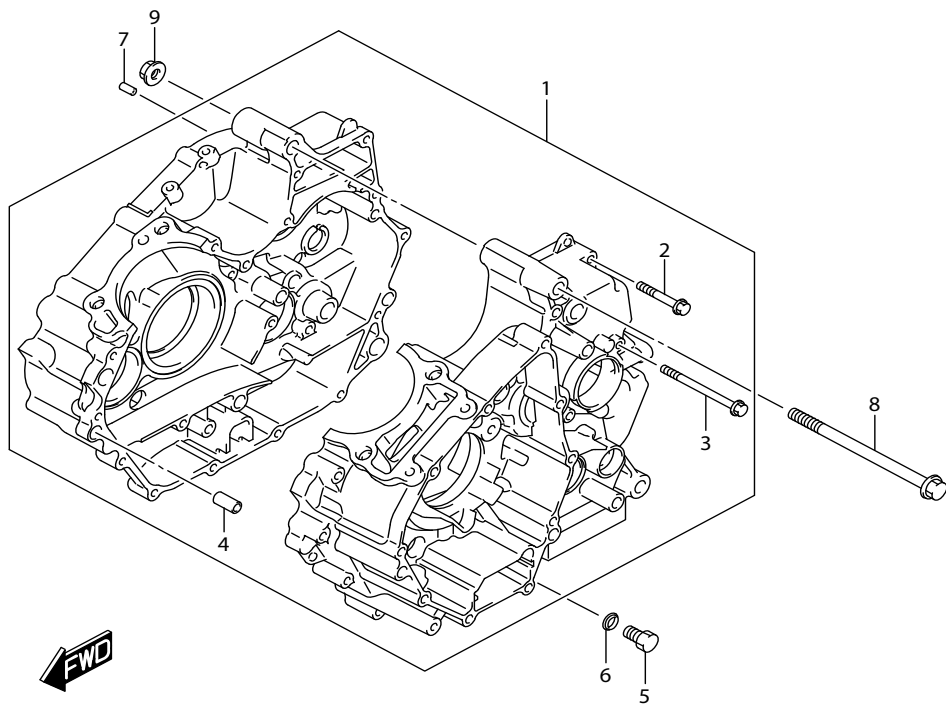
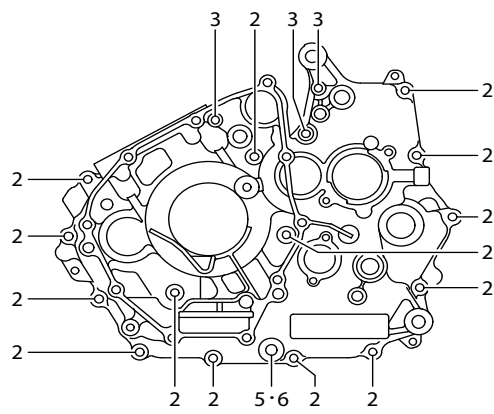


FIG.108A (1-B-5) CRANKCASE

แท่นเครื่อง FU150MF,MFX-Q

REF.NO	PART NO.	DESCRIPTION	ชื่ออะไหล่	Q'TY	REMARKS
1	11300-12K00-000	CRANKCASE ASSY	ชุดแท่นเครื่อง	1	
2	01547-0640A-000	.BOLT	.bolt	14	
3	01547-0675A-000	.BOLT	.bolt	3	
4	09206-10014-000	.PIN (6.4X10X20)	.สลักฝาสูบ(6.4X10X20)	2	
5	01500-1016A-000	BOLT	bolt ถายน้ำมันเครื่อง	1	OIL DRAIN
6	09168-10L02-000	GASKET	ปะเก็น	1	
7	11313-25G00-000	JET, T/M OIL GALLERY	ตัวควบคุมทางเดินน้ำมันหล่อลื่น	1	
8	09103-10723-000	BOLT (L140)	bolt (L140)	2	
9	08319-3110A-000	NUT	nut	2	



FIG.112A

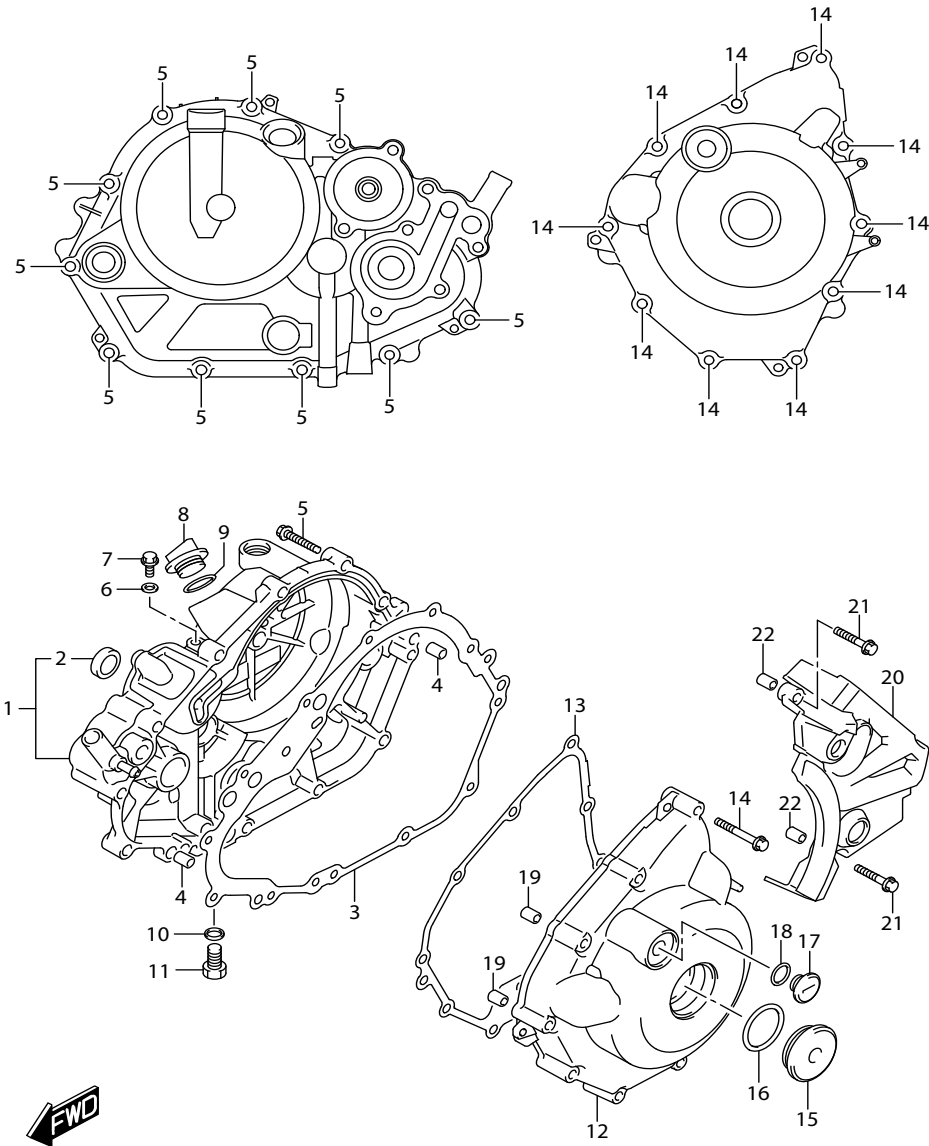


FIG.112A (1-B-6) CRANKCASE COVER

ฝาครอบแท่นเครื่อง

FU150MF,MFX-Q

REF.NO	PART NO.	DESCRIPTION	ชื่ออะไหล่	Q'TY	REMARKS
1-1	11340-12K10-000	COVER, CLUTCH	ฝาครอบคลัตช์	1	FU150MF-Q
1-2	11340-12K20-000	COVER, CLUTCH	ฝาครอบคลัตช์	1	FU150MFX-Q
2	11971-45010-000	.LENS, OIL LEVEL CHECK	.กระจกเข็มน้ำมันเครื่อง	1	
3	11482-12K00-000	GASKET, CLUTCH COVER	ปะเก็นฝาครอบคลัตช์	1	
4	09206-08008-000	PIN (6.3X8X12)	สลักฝาสูบ (6.3X8X12)	2	
5	01547-0630A-000	BOLT	bolt	10	
6	09168-06018-000	GASKET (6.2X13X1.2)	ปะเก็น (6.2X13X1.2)	1	
7	01547-0612A-000	BOLT	bolt	1	
8	11342-25G00-000	PLUG, OIL FILLER	ฝาปิดเปิดเติมน้ำมันเครื่อง	1	
9	09280-17003-000	O RING (D:3.1,ID:16.8)	โอริง (D:3.1,ID:16.8)	1	
10	09168-10L02-000	GASKET	ปะเก็น	1	
11	01500-1016A-000	BOLT	bolt	1	
12	11351-12K10-000	COVER, MAGNETO	ฝาครอบจานไฟ	1	
13	11483-12K00-000	GASKET, MAGNETO COVER	ปะเก็นฝาครอบจานไฟ	1	
14	01547-0640A-000	BOLT	bolt	10	
15	09259-36031-000	PLUG	bolt	1	
16	09280-33004-000	O RING (D:3.1,ID:32.7)	โอริง (D:3.1,ID:32.7)	1	
17	11352-22J00-000	PLUG, TOP	bolt ปิดช่องตั้งจานไฟ	1	
18	09280-14003-000	O RING (D:2.4,ID:13.8)	โอริง (D:2.4,ID:13.8)	1	
19	09206-08008-000	PIN (6.3X8X12)	สลักฝาสูบ (6.3X8X12)	2	
20	11360-12K00-000	COVER, ENGINE SPROCKET	ฝาครอบสเตอร์หน้า	1	
21	01547-0630A-000	BOLT	bolt	2	
22	09206-08008-000	PIN (6.3X8X12)	สลักฝาสูบ (6.3X8X12)	2	

FIG.120A

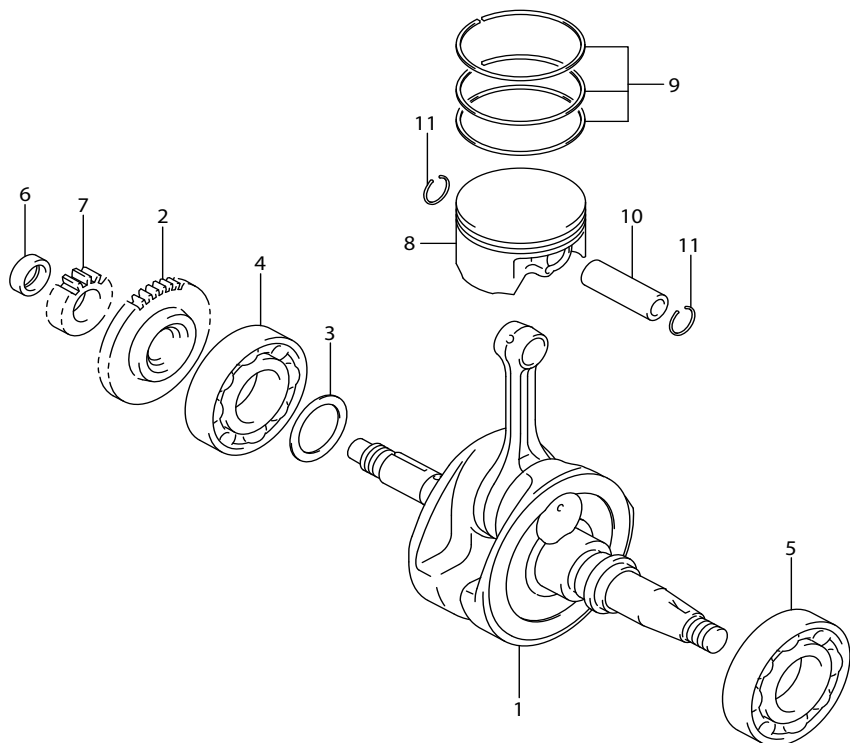


FIG.120A (1-B-7) CRANKSHAFT

เพลาค้อเหวี่ยง FU150MF,MFX-Q

REF.NO	PART NO.	DESCRIPTION	ชื่ออะไหล่	Q'TY	REMARKS
1-1	12200-12K00-000	CRANKSHAFT ASSY	ชุดเพลาค้อเหวี่ยง	1	FU150MF-Q
1-2	12200-12K20-000	CRANKSHAFT ASSY	ชุดเพลาค้อเหวี่ยง	1	FU150MFX-Q
2	12661-12K00-000	GEAR, CRANK BALANCER DRIVE(NT:44)	เฟืองขับเพลาค้อ (NT:49)	1	
3-1	12228-12K00-0A0	SHIM (T:0.6)	แผ่นชิม (T:0.6)	1	
3-2	12228-12K00-0B0	SHIM (T:0.65)	แผ่นชิม (T:0.65)	1	
3-3	12228-12K00-0C0	SHIM (T:0.7)	แผ่นชิม (T:0.7)	1	
3-4	12228-12K00-0D0	SHIM (T:0.75)	แผ่นชิม (T:0.75)	1	
3-5	12228-12K00-0E0	SHIM (T:0.8)	แผ่นชิม (T:0.8)	1	
3-6	12228-12K00-0F0	SHIM (T:0.85)	แผ่นชิม (T:0.85)	1	
3-7	12228-12K00-0G0	SHIM (T:0.9)	แผ่นชิม (T:0.9)	1	
3-8	12228-12K00-0H0	SHIM (T:0.95)	แผ่นชิม (T:0.95)	1	
3-9	12228-12K00-0J0	SHIM (T:1.0)	แผ่นชิม (T:1.0)	1	
3-10	12228-12K00-0K0	SHIM (T:1.05)	แผ่นชิม (T:1.05)	1	
3-11	12228-12K00-0L0	SHIM (T:1.1)	แผ่นชิม (T:1.1)	1	
3-12	12228-12K00-0M0	SHIM (T:1.15)	แผ่นชิม (T:1.15)	1	
3-13	12228-12K00-0N0	SHIM (T:1.2)	แผ่นชิม (T:1.2)	1	
3-14	12228-12K00-0P0	SHIM (T:1.25)	แผ่นชิม (T:1.25)	1	
3-15	12228-12K00-0R0	SHIM (T:1.3)	แผ่นชิม (T:1.3)	1	
3-16	12228-12K00-0S0	SHIM (T:1.35)	แผ่นชิม (T:1.35)	1	
3-17	12228-12K00-0T0	SHIM (T:1.4)	แผ่นชิม (T:1.4)	1	
4	09262-28058-000	BEARING	ตลับลูกปืน	1	RH
5	09262-35103-000	BEARING	ตลับลูกปืน	1	LH
6	09282-12L01-000	OIL SEAL (12X21X7)	ซีลน้ำมัน (12X21X7)	1	
7	16321-12K10-000	GEAR, OIL PUMP DRIVE (NT:15)	เฟืองขับปั๊มน้ำมัน (NT:15)	1	
8	12111-12K00-0F0	PISTON	ลูกสูบ	1	
9	12140-12K00-000	RING SET, PISTON	ชุดแหวนลูกสูบ	1	
10	12151-12K00-000	PIN, PISTON	สลักลูกสูบ	1	
11	09381-15001-000	CIRCLIP	แหวนล๊อค	2	

FU150MF,MFX-Q

FIG.122A

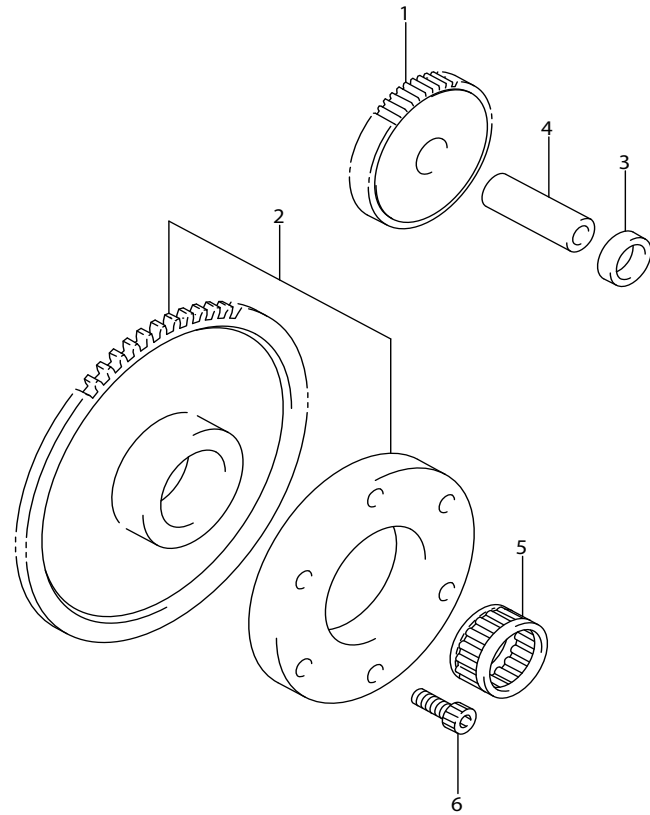


FIG.122A (1-B-8) STARTER CLUTCH

คลัตช์สตาร์ท FU150MF,MFX-Q

REF.NO	PART NO.	DESCRIPTION	ชื่ออะไหล่	Q'TY	REMARKS
1	12611-12K10-000	GEAR, STARTER IDLE (NT:15/53)	เฟืองสะพานสตาร์ท (NT:15/53)	1	
2	12600-12820-000	CLUTCH SET, STARTER (NT:63)	ชุดคลัตช์สตาร์ท (NT:63)	1	
3	09180-13012-000	SPACER (13X19X6)	บูช (13X19X6)	1	
4	09206-13007-000	PIN (7.4X13X40)	สลักฝาสูบ (7.4X13X40)	1	
5	09263-22075-000	BEARING	ตลับลูกปืน	1	
6	07130-0616A-000	BOLT	bolt	3	

FIG.124A

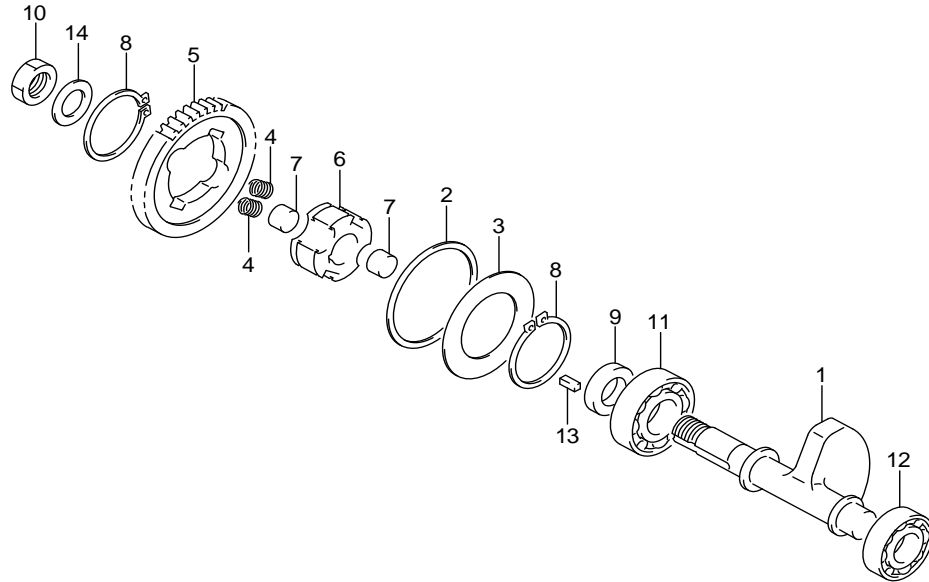


FIG.124A (1-B-9) CRANK BALANCER

เพลลาถ่วงเฟืองเกียร์ FU150MF,MFX-Q

REF.NO	PART NO.	DESCRIPTION	ชื่ออะไหล่	Q'TY	REMARKS
1	12651-12K00-000	BALANCER, CRANK	เพลลาถ่วงเฟืองเกียร์	1	
2	12662-12K00-000	WASHER, DRIVEN GEAR NO.1	แหวนรอง	1	
3	12662-34J10-000	WASHER, DRIVEN GEAR NO.2	แหวนรอง	1	
4	12663-47E50-000	SPRING	สปริง	2	
5	12666-12K00-000	GEAR (NT:44)	เฟืองเกียร์ (NT:44)	1	
6	12669-12K00-000	RACE, DRIVEN GEAR INNER	คุมเฟืองเพลลาถ่วง	1	
7	12686-25G20-000	DAMPER	ยางรอง	2	
8	08331-31359-000	CIRCLIP	แหวนล็อก	2	
9	12668-34J00-000	SPACER, DRIVEN GEAR	บุช	1	
10	09140-14022-000	NUT	นัต	1	
11	09262-15054-000	BEARING	ดัลบลูกปืน	1	RH
12	09262-15055-000	BEARING	ดัลบลูกปืน	1	LH
13	09421-04011-000	KEY	ลิ้ม	1	
14	08211-14242-000	WASHER	แหวนรอง	1	



FIG.126A

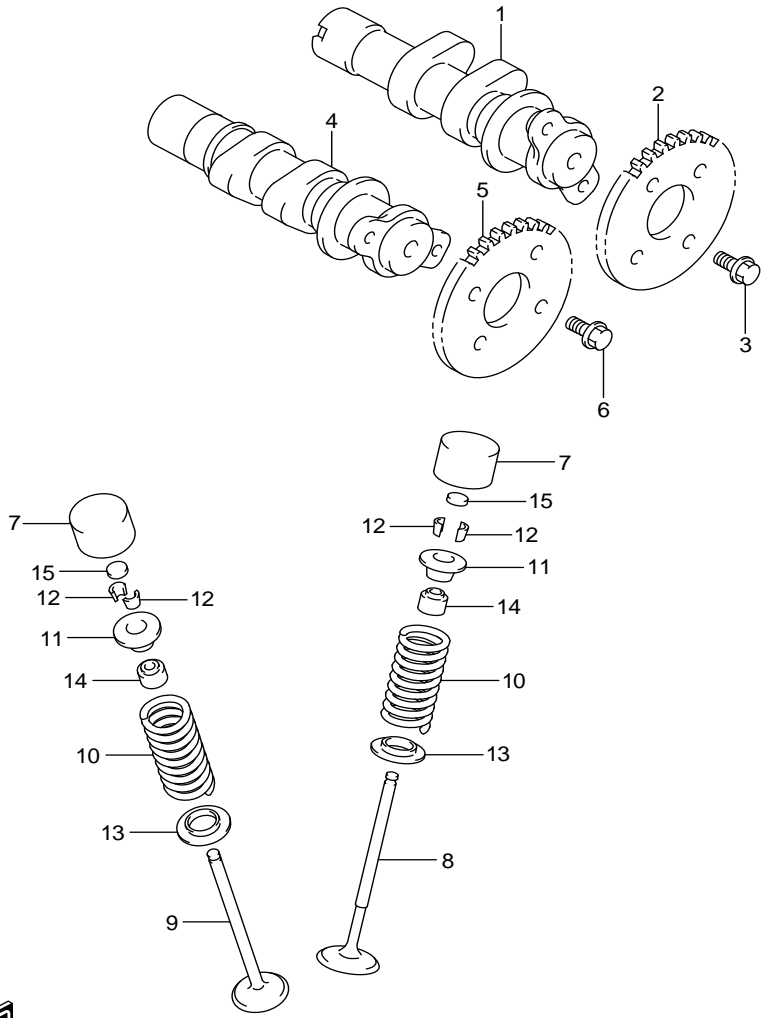


FIG.126A (1-B-10) CAMSHAFT/VALVE

เพลาลูกเบี้ยวและวาล์ว FU150MF,MFX-Q

REF.NO	PART NO.	DESCRIPTION	ชื่ออะไหล่	Q'TY	REMARKS
1	12710-12K00-000	CAM SHAFT, INTAKE	เพลาลูกเบี้ยวไอดี	1	
2	12741-12K00-000	SPROCKET, CAMSHAFT (NT:34)	เฟืองโซ่รากล้น (NT:34)	1	
3	09103-05025-000	BOLT	โบลท์	2	
4	12702-12K00-000	CAM SHAFT, EXHAUST	เพลาลูกเบี้ยวไอเสีย	1	
5	12741-12K00-000	SPROCKET, CAMSHAFT (NT:34)	เฟืองโซ่รากล้น (NT:34)	1	
6	09103-05025-000	BOLT	โบลท์	2	
7	12891-25G10-000	TAPPET	ฝาครอบวาล์ว	4	
8	12911-12K00-000	VALVE, INTAKE	วาล์วไอดี	2	
9	12912-12K00-000	VALVE, EXHAUST	วาล์วไอเสีย	2	
10	12921-12K00-000	SPRING, VALVE	สปริงวาล์ว	4	
11	12931-25G10-000	RETAINER, VALVE SPRING	แผ่นยึดสปริงวาล์ว	4	
12	12932-32C10-000	COTTER, VALVE	เล็บวาล์ว	8	
13	12933-12K00-000	SEAT, VALVE SPRING	แหวนรองสปริง	4	
14	09289-04002-000	OIL SEAL (4.5X10X8)	ซีลน้ำมัน (4.5X10X8)	4	
15-1	12892-05C00-120	SHIM, TAPPET (T:1.20)	แผ่นชิม (T:1.20)	4	
15-2	12892-05C00-125	SHIM, TAPPET (T:1.25)	แผ่นชิม (T:1.25)	4	
15-3	12892-05C00-130	SHIM, TAPPET (T:1.30)	แผ่นชิม (T:1.30)	4	
15-4	12892-05C00-135	SHIM, TAPPET (T:1.35)	แผ่นชิม (T:1.35)	4	
15-5	12892-05C00-140	SHIM, TAPPET (T:1.40)	แผ่นชิม (T:1.40)	4	
15-6	12892-05C00-145	SHIM, TAPPET (T:1.45)	แผ่นชิม (T:1.45)	4	
15-7	12892-05C00-150	SHIM, TAPPET (T:1.50)	แผ่นชิม (T:1.50)	4	
15-8	12892-05C00-155	SHIM, TAPPET (T:1.55)	แผ่นชิม (T:1.55)	4	
15-9	12892-05C00-160	SHIM, TAPPET (T:1.60)	แผ่นชิม (T:1.60)	4	
15-10	12892-05C00-165	SHIM, TAPPET (T:1.65)	แผ่นชิม (T:1.65)	4	
15-11	12892-05C00-170	SHIM, TAPPET (T:1.70)	แผ่นชิม (T:1.70)	4	

FIG.126A

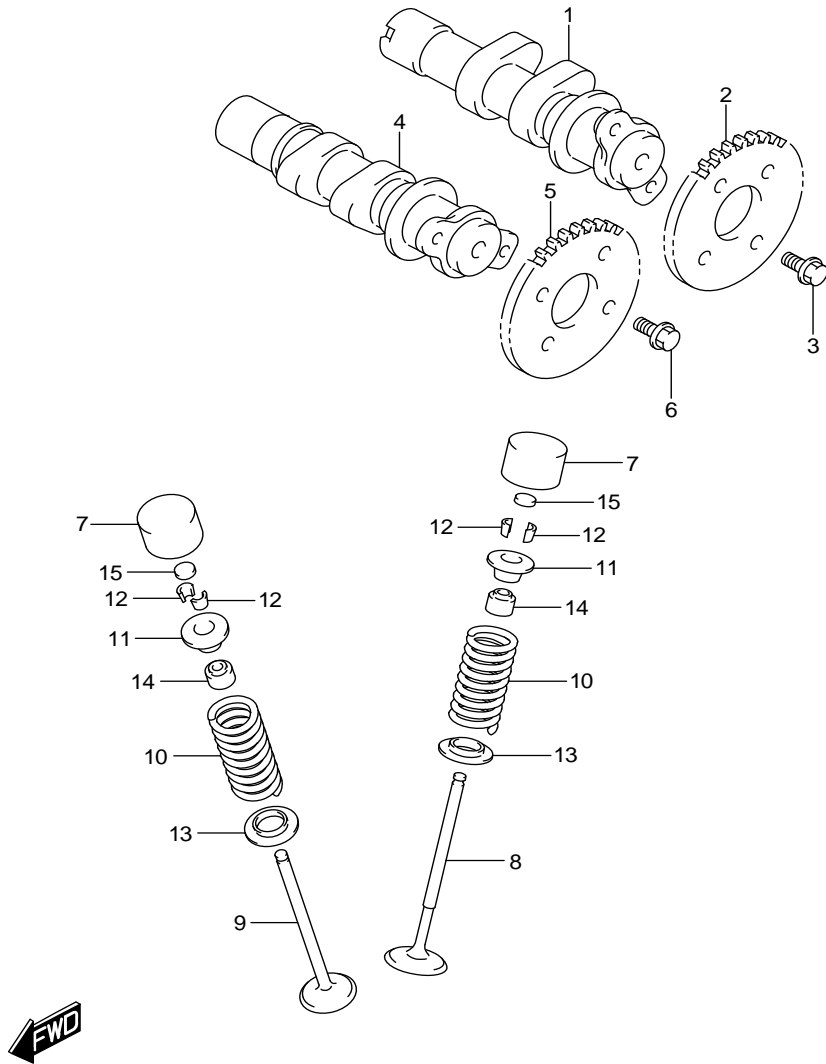


FIG.126A (1-B-11) CAMSHAFT/VALVE

เพลาลูกเบี้ยวและวาล์ว FU150MF,MFX-Q

REF.NO	PART NO.	DESCRIPTION	ชื่ออะไหล่	Q'TY	REMARKS
15-12	12892-05C00-175	SHIM, TAPPET (T:1.75)	แผ่นชิม (T:1.75)	4	
15-13	12892-05C00-180	SHIM, TAPPET (T:1.80)	แผ่นชิม (T:1.80)	4	
15-14	12892-05C00-185	SHIM, TAPPET (T:1.85)	แผ่นชิม (T:1.85)	4	
15-15	12892-05C00-190	SHIM, TAPPET (T:1.90)	แผ่นชิม (T:1.90)	4	
15-16	12892-05C00-195	SHIM, TAPPET (T:1.95)	แผ่นชิม (T:1.95)	4	
15-17	12892-05C00-200	SHIM, TAPPET (T:2.00)	แผ่นชิม (T:2.00)	4	
15-18	12892-05C00-205	SHIM, TAPPET (T:2.05)	แผ่นชิม (T:2.05)	4	
15-19	12892-05C00-210	SHIM, TAPPET (T:2.10)	แผ่นชิม (T:2.10)	4	
15-20	12892-05C00-215	SHIM, TAPPET (T:2.15)	แผ่นชิม (T:2.15)	4	
15-21	12892-05C00-220	SHIM, TAPPET (T:2.20)	แผ่นชิม (T:2.20)	4	



FIG.127A

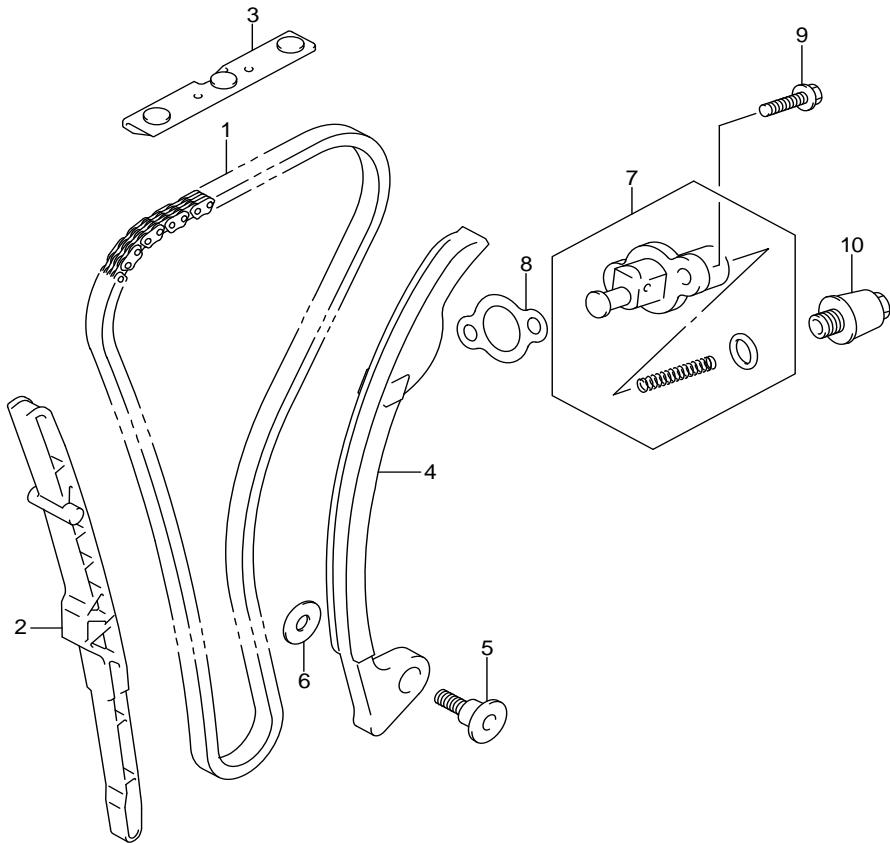


FIG.127A (1-B-12) CAM CHAIN

โซ่รากลัน FU150MF,MFX-Q

REF.NO	PART NO.	DESCRIPTION	ชื่ออะไหล่	Q'TY	REMARKS
1	12760-12K00-000	CHAIN, CAM SHAFT DRIVE	โซ่รากลัน	1	
2	12771-12K00-000	GUIDE, CAM CHAIN NO.1	ตัวประกอบโซ่รากลัน ตัวที่ 1	1	
3	12782-12K00-000	GUIDE, CAM CHAIN NO.2	ตัวประกอบโซ่รากลัน ตัวที่ 2	1	
4	12811-12K00-000	TENSIONER, CAM CHAIN	ยางรองชุดตั้งโซ่รากลัน	1	
5	12812-35C00-000	BOLT, CAM CHAIN TENSIONER	โบลท์	1	
6	08211-06181-000	WASHER	แหวนรอง	1	
7	12830-12K00-000	ADJUSTER SET, TENSIONER	ชุดปรับความตึงโซ่รากลัน	1	
8	12837-12K00-000	GASKET, TENSIONER ADJUSTER	ปะเก็น	1	
9	01547-0620A-000	BOLT	โบลท์	2	
10	12836-12K00-000	BOLT, ADJUSTER SPRING	โบลท์	1	



FIG.140A

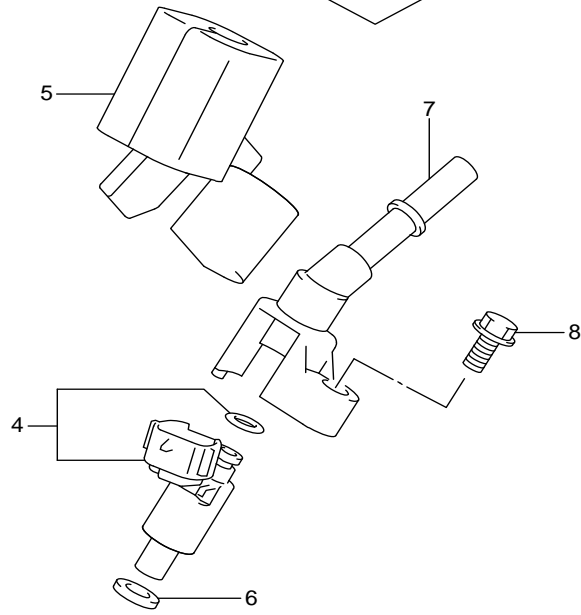
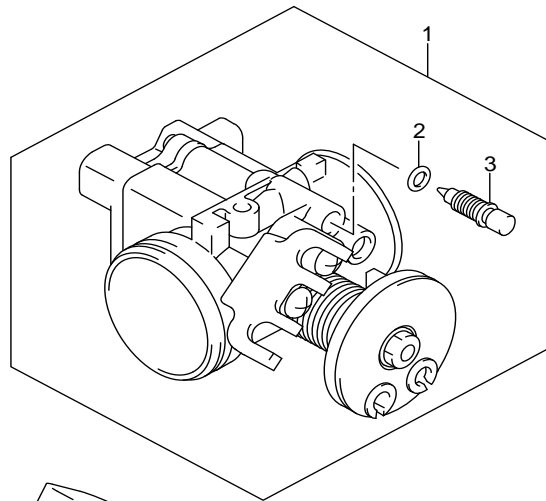


FIG.140A (1-B-13) THROTTLE BODY

เรือนลิ้นเร่งFU150 FU150MF,MFX-Q

REF.NO	PART NO.	DESCRIPTION	ชื่ออะไหล่	Q'TY	REMARKS
1	13400-12K00-000	BODY ASSY, THROTTLE	ชุดลิ้นเร่ง	1	
2	13453-36F00-000	.O RING	.โอริง	1	
3	13662-22J00-000	.ADJUSTER, BAS	.สกรูปรับอากาศ	1	
4	15716-42J00-000	.O RING	.โอริง	1	
5	15710-12K00-000	INLECTOR ASSY, FUEL	ชุดหัวฉีดน้ำมันเชื้อเพลิง	1	
6	15719-12K00-000	COVER, FUEL INJECOR	ตัวครอบหัวฉีด	1	
7	15722-42J00-000	SEAL	ซีลน้ำมัน	1	
8	15830-12K00-000	JOINT, FUEL HOSE	ข้อต่อท่อไอดี	1	
9	01547-0625A-000	BOLT	bolt	1	

FIG.155A

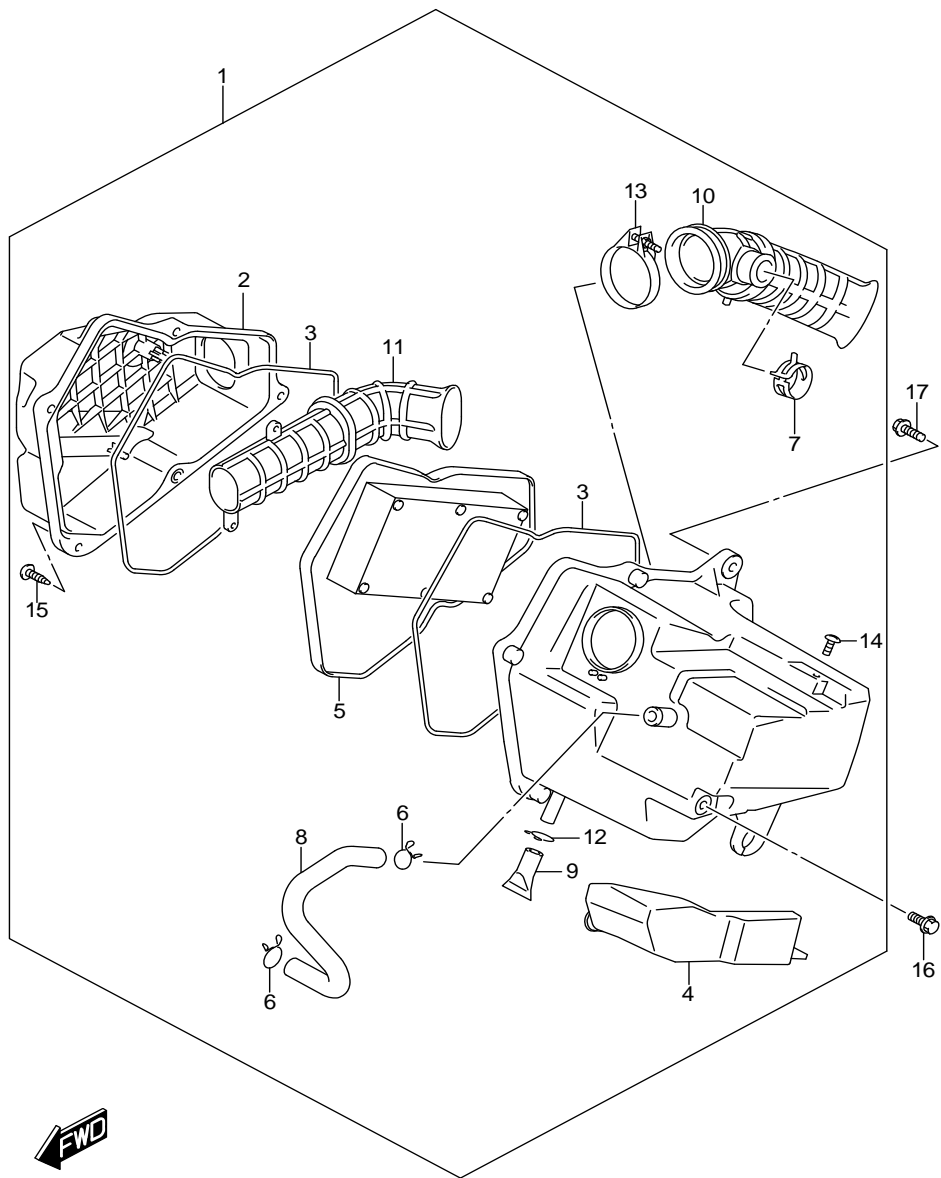


FIG.155A (1-B-14) AIR CLEANER

หม้อกรองอากาศ

FU150MF,MFX-Q

REF.NO	PART NO.	DESCRIPTION	ชื่ออะไหล่	Q'TY	REMARKS
1	13700-12K00-000	CLEANER ASSY, AIR	ชุดหม้อกรองอากาศ	1	
2	13740-12K00-000	.CAP, AIR CLEANER	.ฝาปิดหม้อกรองอากาศ	1	
3	13746-12K00-000	.GASKET	.ปะเก็น	2	
4	13761-12K00-000	.RESONATOR	.เหล็กยึด	1	
5	13780-12K00-000	.FILTER ASSY	.ไส้กรองอากาศ	1	
6	13821-12K00-000	.CLIP	.คลิปล็อค	2	
7	13822-12K00-000	.CLIP	.คลิปล็อค	1	
8	13853-12K00-000	.TUBE, BREATHER	.ท่อระบายอากาศ	1	
9	13878-12K00-000	.PLUG, DRAIN	.ท่อระบาย	1	
10	13881-12K00-000	.TUBE, OUTLET	.ท่อทางออก	1	
11	13891-12K00-000	.TUBE, INLET	.ท่อทางเข้า	1	
12	09401-11101-000	.CLIP	.คลิปล็อค	1	
13	09402-44208-000	.CLAMP	.เข็มขัดรัดท่อ	1	
14	03541-0512A-000	.SCREW	.สกรู	1	
15	03541-0520B-000	.SCREW	.สกรู	5	
16	01580-0616A-000	BOLT	โบลท์	1	
17	01580-0620A-000	BOLT	โบลท์	1	

FIG.163A

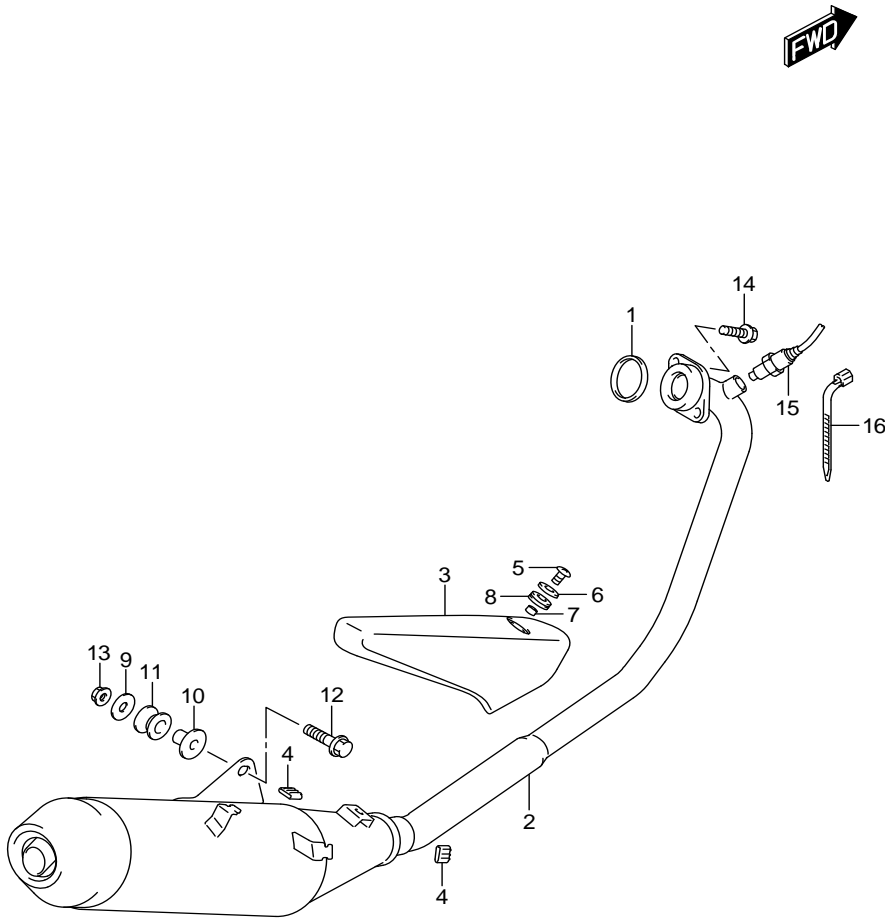


FIG.163A (1-B-15) MUFFLER

ท่อไอเสีย FU150MF,MFX-Q

REF.NO	PART NO.	DESCRIPTION	ชื่ออะไหล่	Q'TY	REMARKS
1	14181-47E20-000	GASKET, EXHAUST PIPE	ปะเก็นท่อไอเสีย	1	
2	14310-12K00-000	BODY, MUFFLER	ท่อไอเสีย	1	
3	14780-12K00-000	COVER, MUFFLER	ฝาครอบท่อไอเสีย	1	
4	14795-10FA0-000	GROMMET	ลูกยางรอง	2	
5	09139-06091-000	SCREW (6X12)	สกรู (6X12)	1	
6	09160-06028-000	WASHER (6.5X18X1)	แหวนรอง (6.5X18X1)	1	
7	09180-06343-000	SPACER	บูช	1	
8	09320-08087-000	CUSHION	ยางรอง	1	
9	09160-08134-000	WASHER (8.5X26X1.6)	แหวนรอง (8.5X26X1.6)	1	
10	09180-08151-000	SPACER (8.6X12X17.5)	บูช (8.6X12X17.5)	1	
11	09320-12032-000	CUSHION	ยางรอง	1	
12	01550-0835A-000	BOLT	โบลท์	1	
13	08319-3108A-000	NUT	นัต	1	
14	01550-0825A-000	BOLT	โบลท์	2	
15	18213-12K00-000	SENSOR, OXYGEN	เซ็นเซอร์ตรวจวัดปริมาณออกซิเจน	1	
16	36990-25G00-000	CLAMP	เหล็กยึดสาย	1	

FIG.170A

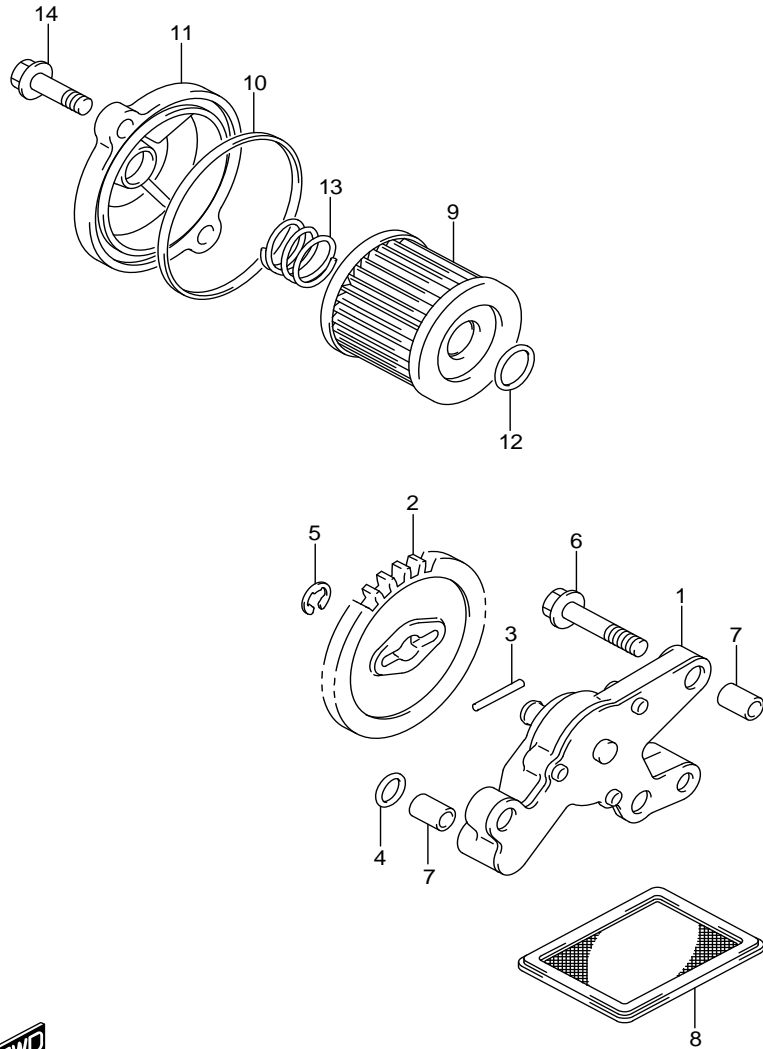


FIG.170A (1-C-2) OIL PUMP

ปั๊มน้ำมันเครื่อง

FU150MF,MFX-Q

REF.NO	PART NO.	DESCRIPTION	ชื่ออะไหล่	Q'TY	REMARKS
1	16400-12K00-000	PUMP ASSY, ENGINE OIL	ชุดปั๊มน้ำมันเครื่อง	1	
2	16331-12K00-000	GEAR, OIL PUMP DRIVEN (NT:30)	เฟืองเกียร์ปั๊มน้ำมัน (NT:30)	1	
3	09261-02001-000	PIN (2.5X19.8)	สลัก (2.5X19.8)	1	
4	09280-08022-000	O RING	โอริง	1	
5	08332-1106A-000	E RING	อีริง	1	
6	01547-0630A-000	BOLT	bolt	3	
7	09206-08008-000	PIN (6.3X8X12)	สลัก (6.3X8X12)	3	
8	16520-45H00-000	STRAINER, ENGINE OIL	ตะแกรงกรองน้ำมันเครื่อง	1	
9-1	16510-45H10-000	FILTER, ENGINE OIL	ไส้กรองน้ำมันเครื่อง	1	NICHIRINDO
9-2	16510-45H20-000	FILTER, ENGINE OIL	ไส้กรองน้ำมันเครื่อง	1	SELAMAT
10	09280-54001-000	O RING (D:2.4,ID:52.6)	โอริง (D:2.4,ID:52.6)	1	
11	16512-22J20-000	CAP, OIL FILTER	ฝาปิดช่องเติมน้ำมันเครื่อง	1	
12	09280-13010-000	O RING (D:1.9,ID:12.5)	โอริง (D:1.9,ID:12.5)	1	
13	16519-09J00-000	SPRING, OIL FILTER	สปริง	1	
14	01547-0620A-000	BOLT	bolt	2	



FIG.172A

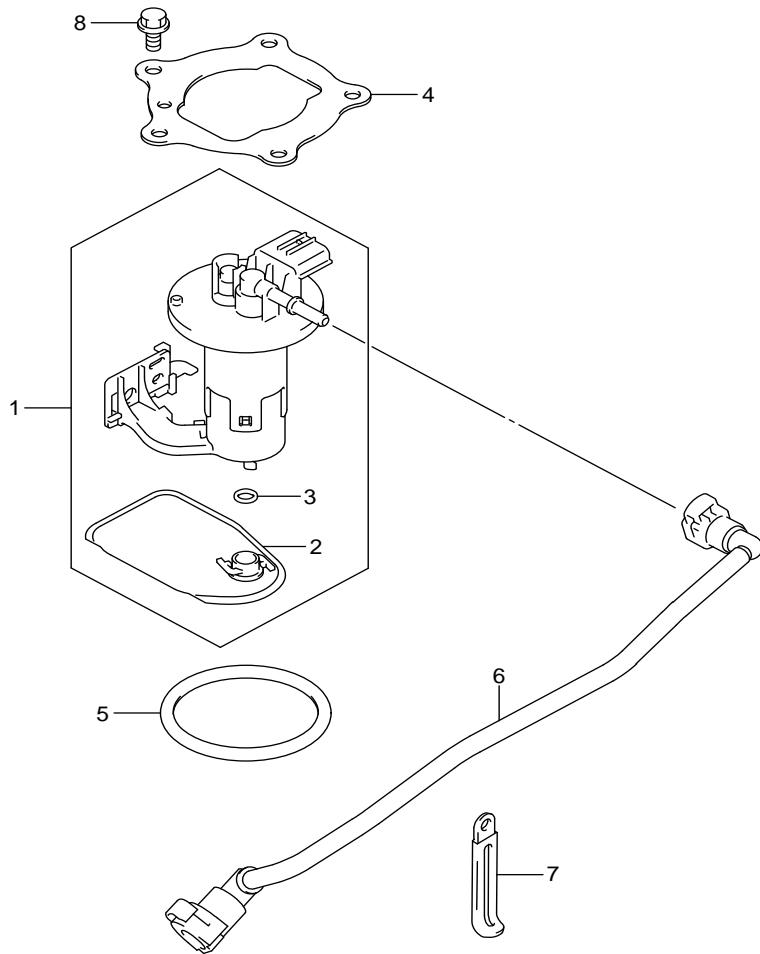


FIG.172A (1-C-3) FUEL PUMP

ปั้มน้ำมันเชื้อเพลิง

FU150MF,MFX-Q

REF.NO	PART NO.	DESCRIPTION	ชื่ออะไหล่	Q'TY	REMARKS
1	15100-12K00-000	PUMP ASSY, FUEL	ชุดปั้มน้ำมันเชื้อเพลิง	1	
2	15420-12K00-000	.FILTER	.ไส้กรองอากาศ	1	
3	15424-09JB0-000	.O RING	.โอริง	1	
4	15121-12K00-000	PLATE, FUEL PUMP	เหล็กยึดปั้มน้ำมันเชื้อเพลิง	1	
5	15201-12K00-000	O RING, FUEL PUMP	โอริงปั้มน้ำมันเชื้อเพลิง	1	
6	15810-12K00-000	HOSE, FUEL	สายน้ำมันเชื้อเพลิง	1	
7	09404-06431-000	CLAMP (L:65)	เข็มขัดรัดท่อ (L:65)	1	
8	01547-0610A-000	BOLT	bolt	5	



FIG.180A

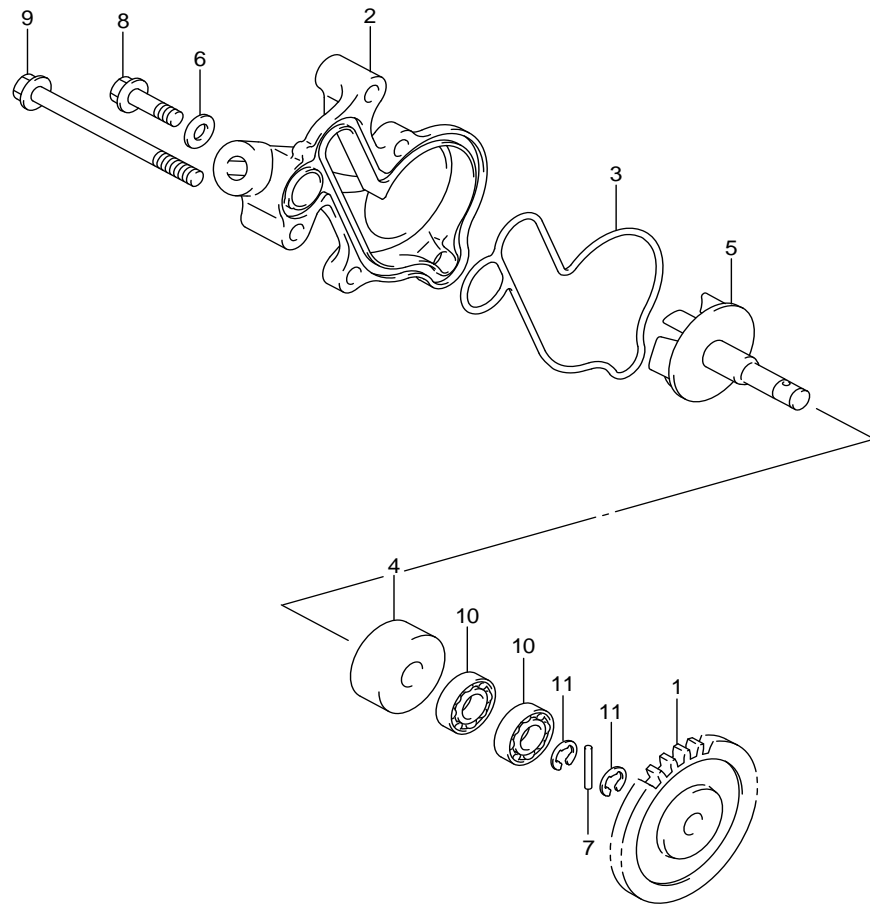


FIG.180A (1-C-4) WATER PUMP

ปั๊มน้ำ

FU150MF,MFX-Q

REF.NO	PART NO.	DESCRIPTION	ชื่ออะไหล่	Q'TY	REMARKS
1	16331-12K00-000	GEAR, WATER PUMP DRIVEN (NT:30)	เฟืองเกียร์ปั๊มน้ำ (NT:30)	1	
2	17410-12K10-000	CASE, WATER PUMP	ชุดเสื้อปั๊มน้ำ	1	
3	17431-12K00-000	O RING, WATER PUMP CASE	โอริงปั๊มน้ำ	1	
4	17461-12K00-000	SEAL, WATER PUMP SHAFT OIL	แผ่นรองซีลน้ำมัน	1	
5	17510-12K00-000	SHAFT, WATER PUMP	แผ่นรองปั๊มน้ำ	1	
6	09168-06018-000	GASKET (6.2X13X1.2)	ปะเก็น (6.2X13X1.2)	1	
7	09261-02001-000	PIN (2.5X19.8)	สลัก (2.5X19.8)	1	
8	01547-0620A-000	BOLT	bolt	3	
9	01547-0675A-000	BOLT	bolt	2	
10	08113-06080-000	BEARING	ตลับลูกปืน	2	
11	08332-1106A-000	E RING	อีริง	2	



FIG.185A

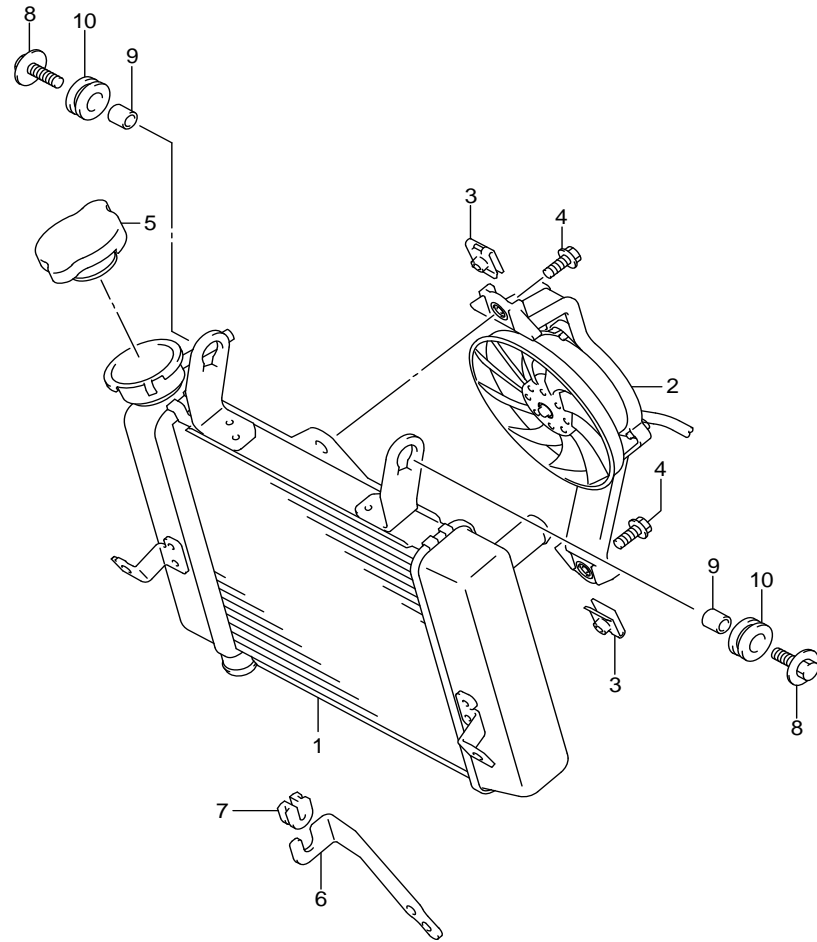


FIG.185A (1-C-5) RADIATOR

ชุดหม้อน้ำ

FU150MF,MFX-Q

REF.NO	PART NO.	DESCRIPTION	ชื่ออะไหล่	Q'TY	REMARKS
1	17710-12K00-000	RADIATOR ASSY, WATER	ชุดหม้อน้ำ	1	
2	17800-12K00-000	FAN ASSY	พัดลมหม้อน้ำ	1	
3	17802-12K00-000	NUT	นัต	2	
4	01550-0616A-000	BOLT	โบลท์	2	
5	17730-14G00-000	CAP, RADIATOR(1.1)	ฝาปิดหม้อน้ำ(1.1)	1	
6	17751-12K00-000	BRACKET, RADIATOR LOWER	เหล็กยึดหม้อน้ำ	1	
7	17781-12J00-000	CUSHION	ยางรอง	1	
8	09116-06167-000	BOLT (6X20)	โบลท์ (6X20)	2	
9	09180-06310-000	SPACER (6.5X10X10)	บุช (6.5X10X10)	2	
10	09320-10501-000	CUSHION	ยางรอง	2	



FIG.187A

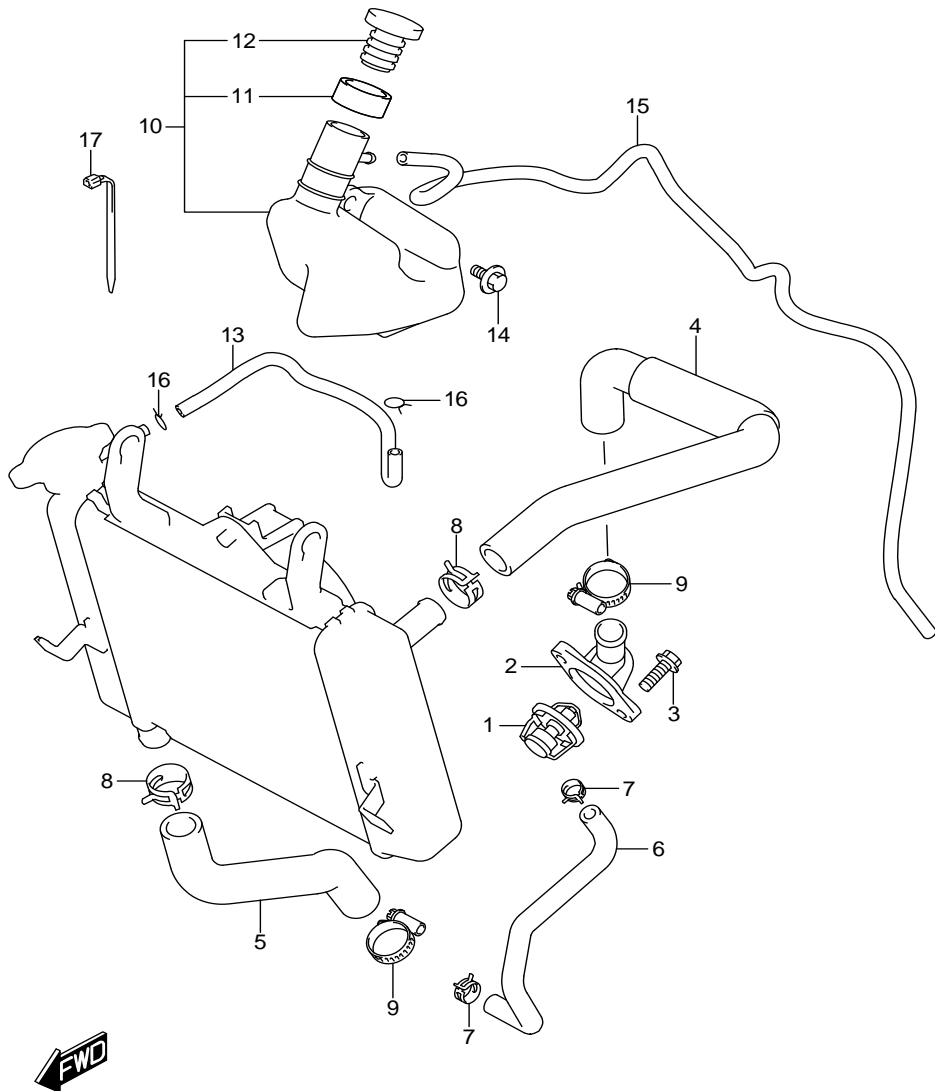


FIG.187A (1-C-6) RADIATOR HOSE

ท่อหม้อน้ำ FU150MF,MFX-Q

REF.NO	PART NO.	DESCRIPTION	ชื่ออะไหล่	Q'TY	REMARKS
1-1	17670-12K00-000	THERMOSTAT, WATER	ชุดควบคุมอุณหภูมิน้ำ	1	FU150MF-Q
1-2	17670-12K10-000	THERMOSTAT, WATER	ชุดควบคุมอุณหภูมิน้ำ	1	FU150MFX-Q
2	17661-12K00-000	COVER, THERMOSTAT	ฝาครอบชุดควบคุมอุณหภูมิ	1	
3	01547-0620A-000	BOLT	bolt	2	
4	17851-12K00-000	HOSE, RADIATOR INLET	ท่อหม้อน้ำ ทางเข้า	1	
5	17852-12K00-000	HOSE, RADIATOR OUTLET	ท่อหม้อน้ำ ทางออก	1	
6	17856-12K00-000	HOSE, WATER BYPASS	ท่อน้ำทิ้ง	1	
7	09401-10417-000	CLIP	คลิปยึด	2	
8	09401-20414-000	CLIP	คลิปยึด	2	
9	09402-27002-000	CLAMP	เข็มขัดรัดท่อ	2	
10	17910-12K00-000	TANK ASSY, RESERVOIR	กระปุกน้ำมันแม่ปั๊มเบรค	1	
11	17913-12K00-000	.CUSHION, RESERVOIR TANK	.ยางรอง	1	
12	17931-31J00-000	.CAP, WATER RESERVOIR TANK	.ฝาปิด	1	
13	17981-12K00-000	HOSE, RESERVOIR TANK INLET	ท่อยางถึงน้ำสำรอง น้ำเข้า	1	
14	09111-06085-000	BOLT (6X12)	bolt (6X12)	1	
15	09352-50001-850	HOSE	ท่อยาง	1	
16	09401-08402-000	CLIP	คลิปยึด	2	
17	09407-11401-000	CLAMP (L:95)	เข็มขัดรัดท่อ (L:95)	1	

FIG.201A

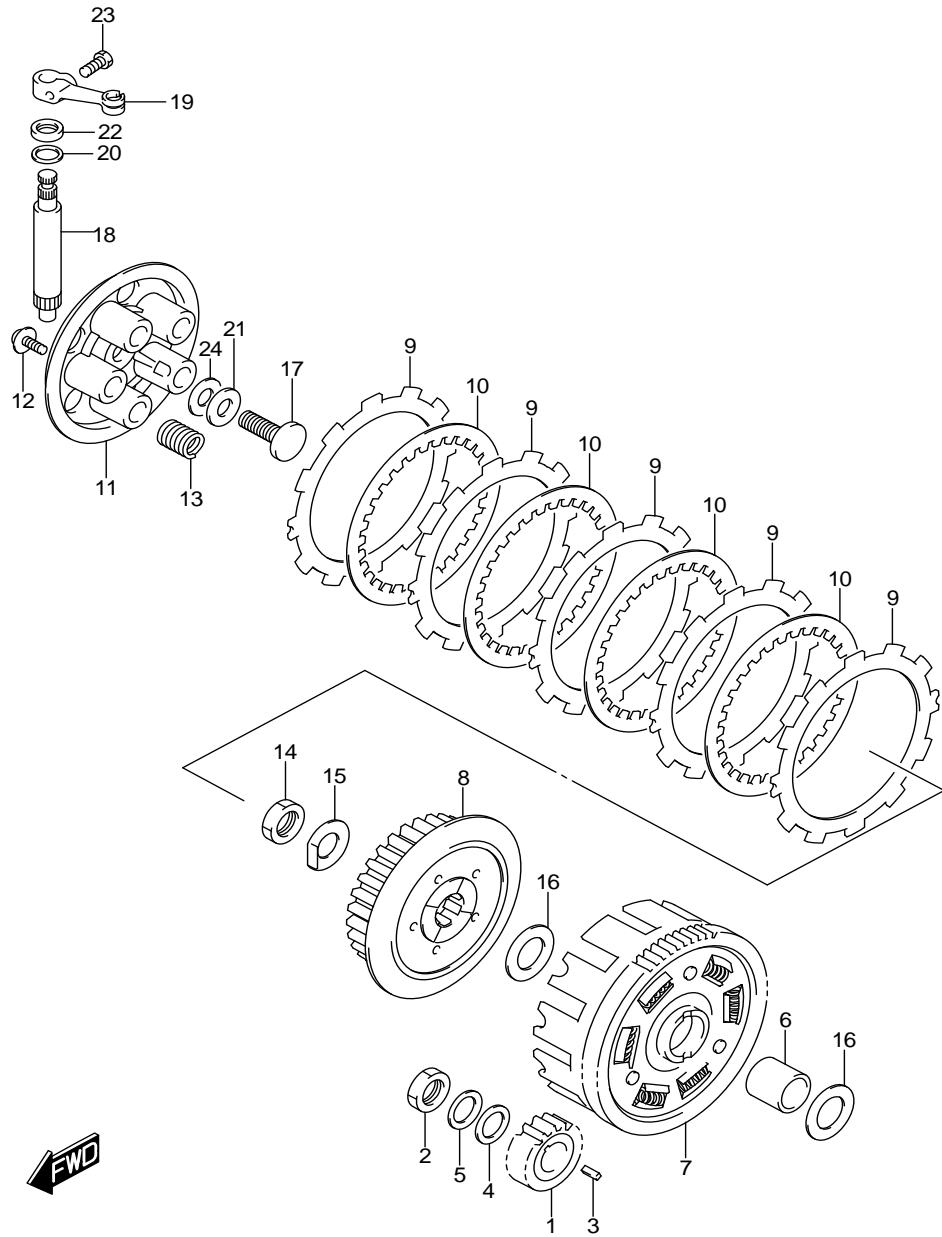


FIG.201A (1-C-7) CLUTCH

คลัตช์

FU150MF,MFX-Q

REF.NO	PART NO.	DESCRIPTION	ชื่ออะไหล่	Q'TY	REMARKS
1-1	21111-12K00-0A0	GEAR, PRIMARY DRIVE (NT:21)	เฟืองขับ (NT:21)	1	GREEN
1-2	21111-12K00-0B0	GEAR, PRIMARY DRIVE (NT:21)	เฟืองขับ (NT:21)	1	PINK
2	09140-16019-000	NUT	นัต	1	
3	09421-04011-000	KEY	ลิ้ม	1	
4	08211-16251-000	WASHER	แหวนรอง	1	
5	09164-16005-000	WASHER	แหวนรอง	1	
6	21251-12K01-000	SPACER, PRIMARY DRIVEN GEAR	บุชจานคลัตช์	1	
7-1	21200-12K00-0A0	GEAR ASSY, PRIMARY DRIVEN (NT:69)	เฟืองจานคลัตช์ (NT:69)	1	
7-2	21200-12K10-0A0	GEAR ASSY, PRIMARY DRIVEN (NT:69)	เฟืองจานคลัตช์ (NT:69)	1	
8	21411-05240-000	HUB, CLUTCH SLEEVE	คุมจานคลัตช์	1	
9	21441-25G10-000	PLATE, DRIVE (T:3.0)	แผ่นคลัตช์ ตัวขับ (T:3.0)	5	
10	21451-28040-000	PLATE, DRIVEN (T:1.6)	แผ่นคลัตช์ ตัวตาม (T:1.6)	4	
11	21462-46910-000	DISC, CLUTCH PRESSURE	แผ่นกดคลัตช์	1	
12	09116-05147-000	BOLT (5X16)	โบลท์ (5X16)	5	
13	09440-15042-000	SPRING	สปริง	5	
14	21414-12K00-000	NUT	นัต	1	
15	09169-16009-000	WASHER	แหวนรอง	1	
16	08211-20352-000	WASHER	แหวนรอง	1	
17	23165-16H00-000	RACK, CLUTCH RELEASE	แกนดึงคลัตช์	1	
18	23261-12K00-000	PINION, RELEASE	เพลาดึงคลัตช์	1	
19	23271-47E20-000	ARM, RELEASE	แขนดึงเพลาคลัตช์	1	
20	09160-12086-000	WASHER (12.5X17X1)	แหวนรอง (12.5X17X1)	1	
21-1	09263-10016-000	BEARING (10X24X2)	ตลับลูกปืน (10X24X2)	1	FU150MF-Q
21-2	09263-10022-000	BEARING (10X24X2)	ตลับลูกปืน (10X24X2)	1	FU150MF-Q
21-3	08110-62000-000	BEARING	ตลับลูกปืน	1	FU150MFX-Q
22	09285-10008-000	SEAL (10X17X5)	ซีลน้ำมัน (10X17X5)	1	
23	01500-0616B-000	BOLT	โบลท์	1	
24	08211-10241-000	WASHER	แหวนรอง	1	

FU150MF,MFX-Q

FIG.206A

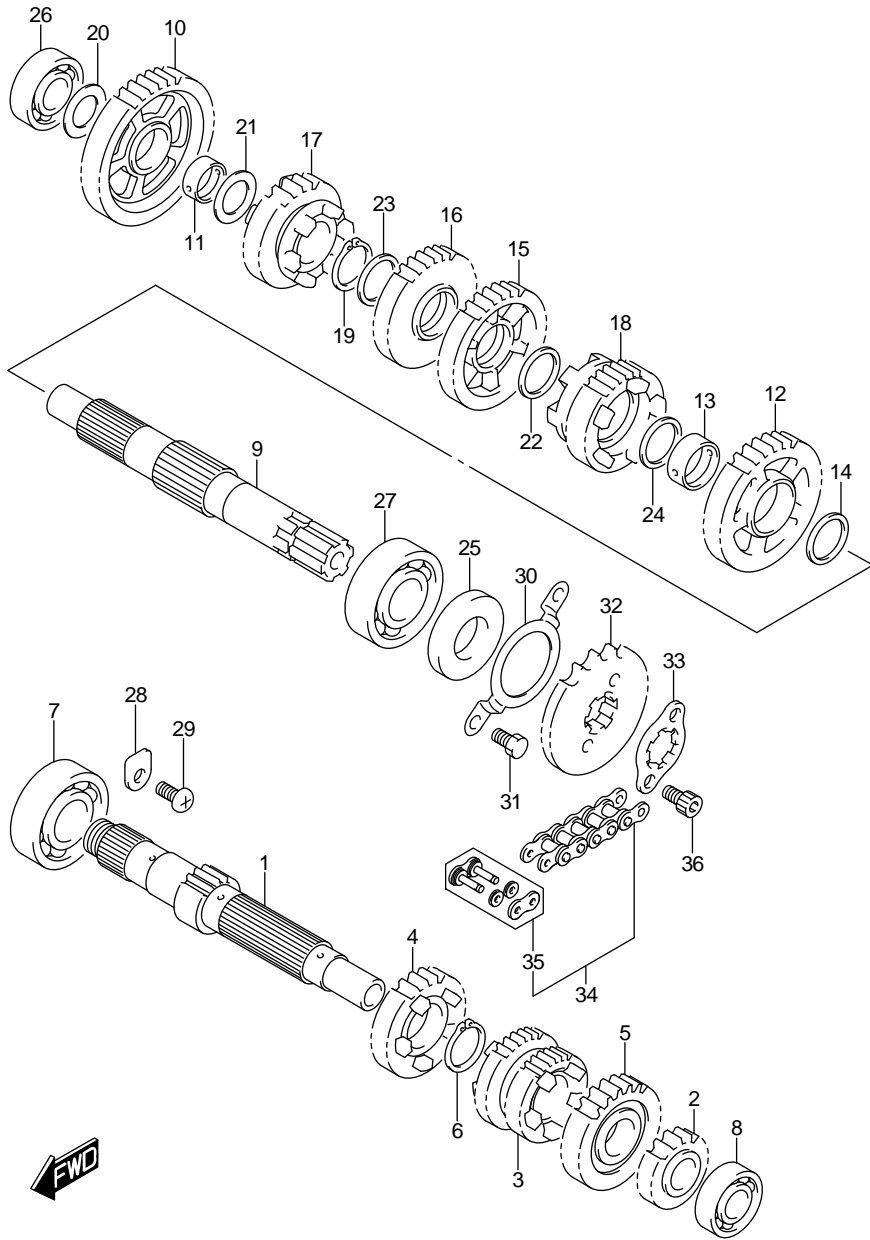


FIG.206A (1-C-8A) TRANSMISSION

ชุดส่งกำลัง FU150MF-Q

REF.NO	PART NO.	DESCRIPTION	ชื่ออะไหล่	Q'TY	REMARKS
1-1	24121-12K00-000	COUNTERSHAFT (NT:13)	เพลาารวเกียร์ (NT:13)	1	
1-1	24121-12K10-000	COUNTERSHAFT (NT:13)	เพลาารวเกียร์ (NT:13)	1	
2-1	24221-12K00-000	GEAR, 2ND DRIVE (NT:15)	เฟืองเกียร์ 2 ตัวขับ (NT:15)	1	
2-2	24221-12K10-000	GEAR, 2ND DRIVE (NT:15)	เฟืองเกียร์ 2 ตัวขับ (NT:15)	1	
3-1	24231-12K00-000	GEAR, 3RD/4TH (NT:21/23)	เฟืองเกียร์ 3 และ 4 ตัวขับ (NT:21/23)	1	
3-2	24231-12K10-000	GEAR, 3RD/4TH (NT:21/23)	เฟืองเกียร์ 3 และ 4 ตัวขับ (NT:21/23)	1	
4-1	24251-12K00-000	GEAR, 5TH DRIVE (NT:22)	เฟืองเกียร์ 5 ตัวขับ (NT:22)	1	
4-2	24251-12K10-000	GEAR, 5TH DRIVE (NT:22)	เฟืองเกียร์ 5 ตัวขับ (NT:22)	1	
5-1	24261-12K00-000	GEAR, 6TH DRIVE (NT:27)	เฟืองเกียร์ 6 ตัวขับ (NT:27)	1	
5-2	24261-12K10-000	GEAR, 6TH DRIVE (NT:27)	เฟืองเกียร์ 6 ตัวขับ (NT:27)	1	
6	09380-20009-000	CIRCLIP	คิลิปล็อก	1	
7	08110-62040-000	BEARING	ดลับลูกปืน	1	RH
8	08120-60020-000	BEARING	ดลับลูกปืน	1	LH
9-1	24131-12K00-000	SHAFT, DRIVE	เพลาารวเกียร์	1	
9-2	24131-12K10-000	SHAFT, DRIVE	เพลาารวเกียร์	1	
10-1	24311-12K00-000	GEAR, 1ST DRIVEN (NT:38)	เฟืองเกียร์ 1 ตัวตาม (NT:38)	1	
10-2	24311-12K10-000	GEAR, 1ST DRIVEN (NT:38)	เฟืองเกียร์ 1 ตัวตาม (NT:38)	1	
11	24312-12K00-000	BUSH, 1ST DRIVEN GEAR	บุช	1	
12-1	24321-12K00-000	GEAR, 2ND DRIVEN (NT:29)	เฟืองเกียร์ 2 ตัวตาม (NT:29)	1	
12-2	24321-12K10-000	GEAR, 2ND DRIVEN (NT:29)	เฟืองเกียร์ 2 ตัวตาม (NT:29)	1	
13	24322-12K00-000	BUSH, 2ND DRIVEN GEAR	บุช	1	
14	24323-12K00-000	WASHER, 2ND DRIVEN GEAR LH	แหวนรอง	1	
15-1	24331-12K00-000	GEAR, 3RD DRIVEN (NT:31)	เฟืองเกียร์ 3 ตัวตาม (NT:31)	1	
15-2	24331-12K10-000	GEAR, 3RD DRIVEN (NT:31)	เฟืองเกียร์ 3 ตัวตาม (NT:31)	1	
16-1	24341-12K00-000	GEAR, 4TH DRIVEN (NT:28)	เฟืองเกียร์ 4 ตัวตาม (NT:28)	1	
16-2	24341-12K10-000	GEAR, 4TH DRIVEN (NT:28)	เฟืองเกียร์ 4 ตัวตาม (NT:28)	1	

FIG.206A

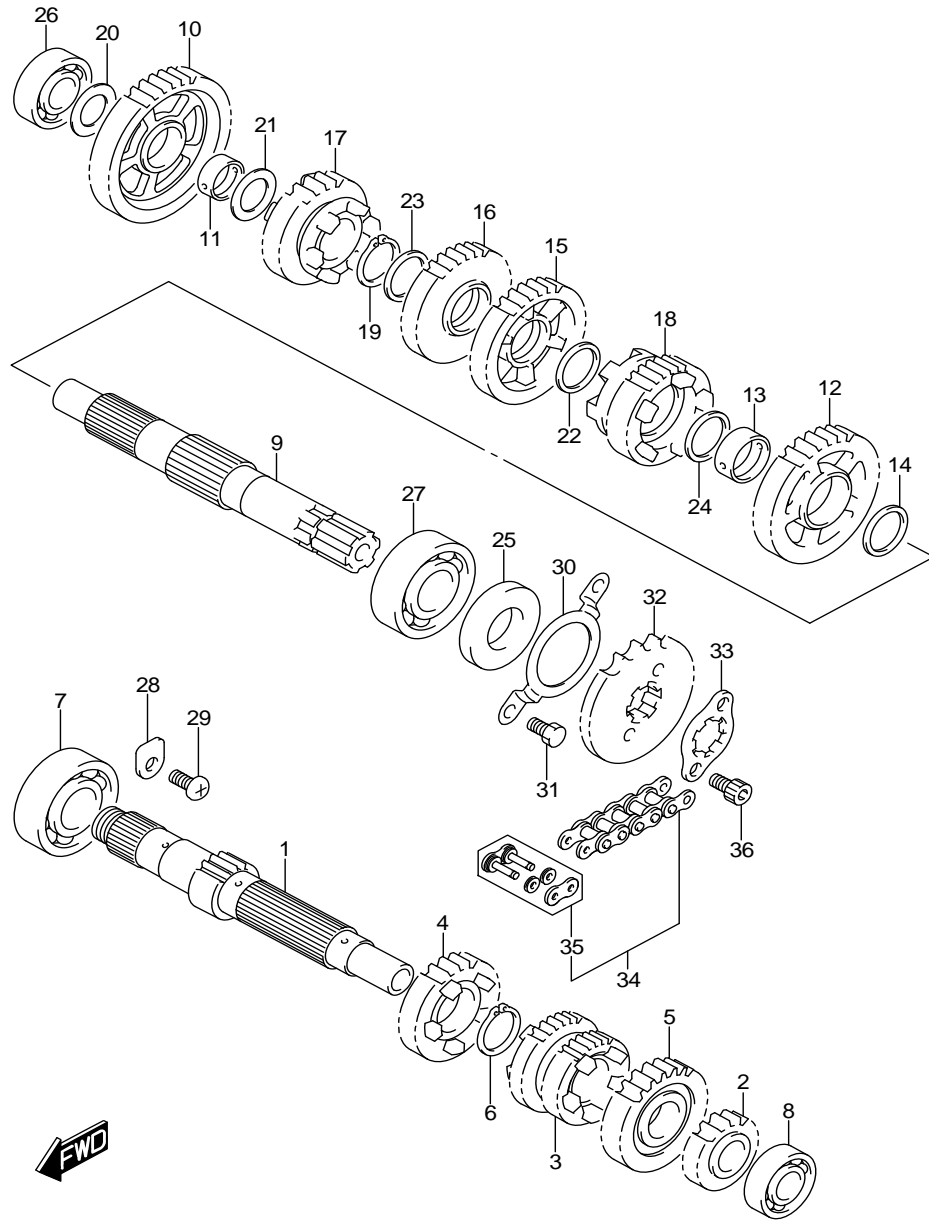


FIG.206A (1-C-8A) TRANSMISSION

ชุดส่งกำลัง FU150MF-Q

REF.NO	PART NO.	DESCRIPTION	ชื่ออะไหล่	Q'TY	REMARKS
17-1	24351-12K00-000	GEAR, 5TH DRIVEN (NT:23)	เฟืองเกียร์ 5 ตัวตาม (NT:23)	1	
17-2	24351-12K10-000	GEAR, 5TH DRIVEN (NT:23)	เฟืองเกียร์ 5 ตัวตาม (NT:23)	1	
18-1	24361-12K00-000	GEAR, 6TH DRIVEN (NT:25)	เฟืองเกียร์ 6 ตัวตาม (NT:25)	1	
18-2	24361-12K10-000	GEAR, 6TH DRIVEN (NT:25)	เฟืองเกียร์ 6 ตัวตาม (NT:25)	1	
19-1	09380-20009-000	CIRCLIP	คลิปล็อค	1	
19-2	09380-20019-000	CIRCLIP	คลิปล็อค	1	
20	08211-15251-000	WASHER	แหวนรอง	1	
21	08211-16251-000	WASHER	แหวนรอง	1	
22	08211-20241-000	WASHER	แหวนรอง	1	
23	08211-20241-000	WASHER	แหวนรอง	1	
24	08211-20261-000	WASHER	แหวนรอง	1	
25	24399-12K00-000	SEAL, DRIVE SHAFT OIL	ซีลน้ำมัน	1	
26	08110-62020-000	BEARING	ตลับลูกปืน	1	
27	08120-62040-000	BEARING	ตลับลูกปืน	1	
28	24741-20A10-000	RETAINER, CNTR SHAFT BEARING	แผ่นยึดตลับลูกปืน	1	
29	02112-0612A-000	SCREW	สกรู	1	
30	24751-05210-000	RETAINER, DRIVE SHAFT OIL SEAL	แผ่นยึดซีลน้ำมัน	1	
31	01500-0610A-000	BOLT	โบลท์	2	
32	27511-25G10-000	SPROCKET, ENGINE (NT:14)	สเตอร์หน้า 14 ฟัน (NT:14)	1	
33	27512-25G00-000	PLATE, ENGINE SPROCKET	แหวนล้อค	1	
34	27610-12K00-116	CHAIN ASSY (RK 428KLO)	โซ่ (RK 428KLO)	1	
35	27620-12K00-000	.JOINT, LINK (RK)	.ข้อต่อโซ่	1	
36	07130-0610A-000	BOLT	โบลท์	2	

FIG.206B

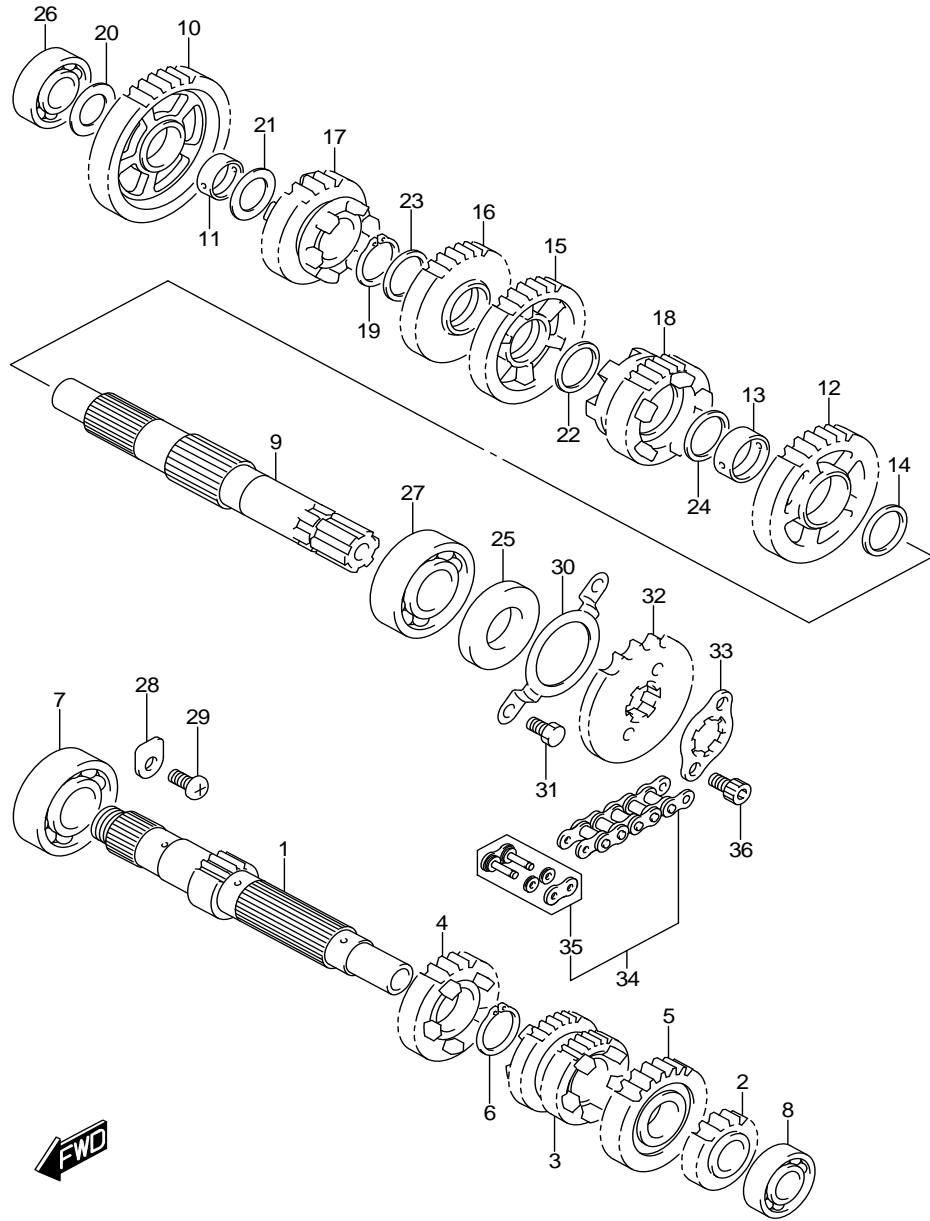


FIG.206B (1-C-9B) TRANSMISSION

ชุดส่งกำลัง FU150MFX-Q

REF.NO	PART NO.	DESCRIPTION	ชื่ออะไหล่	Q'TY	REMARKS
1	24121-12K10-000	COUNTERSHAFT (NT:13)	เพลาารวเกียร์ (NT:13)	1	
2	24221-12K30-000	GEAR, 2ND DRIVE (NT:15)	เฟืองเกียร์ 2 ตัวขับ (NT:15)	1	
3	24231-12K30-000	GEAR, 3RD/4TH (NT:21/23)	เฟืองเกียร์ 3 และ 4 ตัวขับ (NT:21/23)	1	
4	24251-12K30-000	GEAR, 5TH DRIVE (NT:22)	เฟืองเกียร์ 5 ตัวขับ (NT:22)	1	
5	24261-12K30-000	GEAR, 6TH DRIVE (NT:27)	เฟืองเกียร์ 6 ตัวขับ (NT:27)	1	
6	09380-20019-000	CIRCLIP	คิลิปล็อก	1	
7	08110-62040-000	BEARING	ดลับลูกปืน	1	RH
8	08120-60027-000	BEARING	ดลับลูกปืน	1	LH
9-1	24131-12K01-000	SHAFT, DRIVE	เพลาารวเกียร์	1	
9-2	24131-12K11-000	SHAFT, DRIVE	เพลาารวเกียร์	1	
10-1	24311-12K20-000	GEAR, 1ST DRIVEN (NT:38)	เฟืองเกียร์ 1 ตัวตาม (NT:38)	1	
10-2	24311-12K30-000	GEAR, 1ST DRIVEN (NT:38)	เฟืองเกียร์ 1 ตัวตาม (NT:38)	1	
11	24312-12K00-000	BUSH, 1ST DRIVEN GEAR	บุช	1	
12-1	24321-12K20-000	GEAR, 2ND DRIVEN (NT:29)	เฟืองเกียร์ 2 ตัวตาม (NT:29)	1	
12-2	24321-12K30-000	GEAR, 2ND DRIVEN (NT:29)	เฟืองเกียร์ 2 ตัวตาม (NT:29)	1	
13	24322-12K00-000	BUSH, 2ND DRIVEN GEAR	บุช	1	
14	24323-12K00-000	WASHER, 2ND DRIVEN GEAR LH	แหวนรอง	1	
15-1	24331-12K20-000	GEAR, 3RD DRIVEN (NT:31)	เฟืองเกียร์ 3 ตัวตาม (NT:31)	1	
15-2	24331-12K30-000	GEAR, 3RD DRIVEN (NT:31)	เฟืองเกียร์ 3 ตัวตาม (NT:31)	1	
16-1	24341-12K20-000	GEAR, 4TH DRIVEN (NT:28)	เฟืองเกียร์ 4 ตัวตาม (NT:28)	1	
16-2	24341-12K30-000	GEAR, 4TH DRIVEN (NT:28)	เฟืองเกียร์ 4 ตัวตาม (NT:28)	1	
17-1	24351-12K20-000	GEAR, 5TH DRIVEN (NT:23)	เฟืองเกียร์ 5 ตัวตาม (NT:23)	1	
17-2	24351-12K30-000	GEAR, 5TH DRIVEN (NT:23)	เฟืองเกียร์ 5 ตัวตาม (NT:23)	1	
18-1	24361-12K20-000	GEAR, 6TH DRIVEN (NT:25)	เฟืองเกียร์ 6 ตัวตาม (NT:25)	1	
18-2	24361-12K30-000	GEAR, 6TH DRIVEN (NT:25)	เฟืองเกียร์ 6 ตัวตาม (NT:25)	1	
19-1	09380-20009-000	CIRCLIP	คิลิปล็อก	1	
19-2	09380-20019-000	CIRCLIP	คิลิปล็อก	1	

FU150MFX-Q

FIG.206B

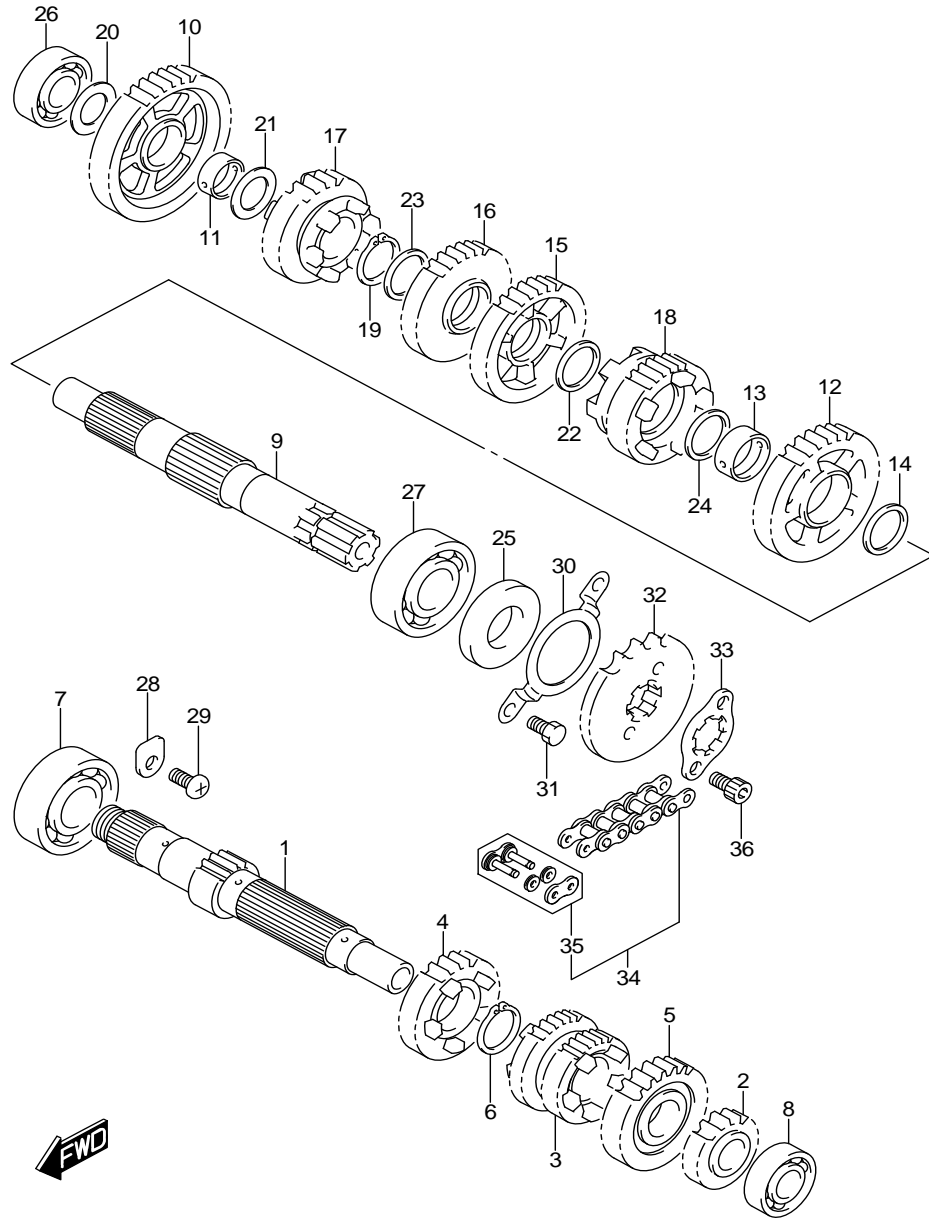


FIG.206B (1-C-9B) TRANSMISSION

ชุดส่งกำลัง

FU150MFX-Q

REF.NO	PART NO.	DESCRIPTION	ชื่ออะไหล่	Q'TY	REMARKS
20	08211-15251-000	WASHER	แหวนรอง	1	
21	08211-16251-000	WASHER	แหวนรอง	1	
22	08211-20241-000	WASHER	แหวนรอง	1	
23	08211-20241-000	WASHER	แหวนรอง	1	
24	09181-20139-000	SHIM (20X26X1)	แผ่นชิม (20X26X1)	1	
25	24399-12K00-000	SEAL, DRIVE SHAFT OIL	ซีลน้ำมัน	1	
26	08110-62020-000	BEARING	ตลับลูกปืน	1	
27	08120-62040-000	BEARING	ตลับลูกปืน	1	
28	24741-20A10-000	RETAINER, CNTR SHAFT BEARING	แผ่นยึดตลับลูกปืน	1	
29	02112-0612A-000	SCREW	สกรู	1	
30	24751-05210-000	RETAINER, DRIVE SHAFT OIL SEAL	แผ่นยึดซีลน้ำมัน	1	
31	01500-0610A-000	BOLT	bolt	2	
32	27511-25G10-000	SPROCKET, ENGINE (NT:14)	สเตอร์หน้า 14 ฟัน (NT:14)	1	
33	27512-25G00-000	PLATE, ENGINE SPROCKET	แหวนล้อค	1	
34	27610-12K00-116	CHAIN ASSY (RK 428KLO)	โซ่ (RK 428KLO)	1	
35	27620-12K00-000	.JOINT, LINK (RK)	.ข้อต่อโซ่	1	
36	07130-0610A-000	BOLT	bolt	2	

FIG.212A

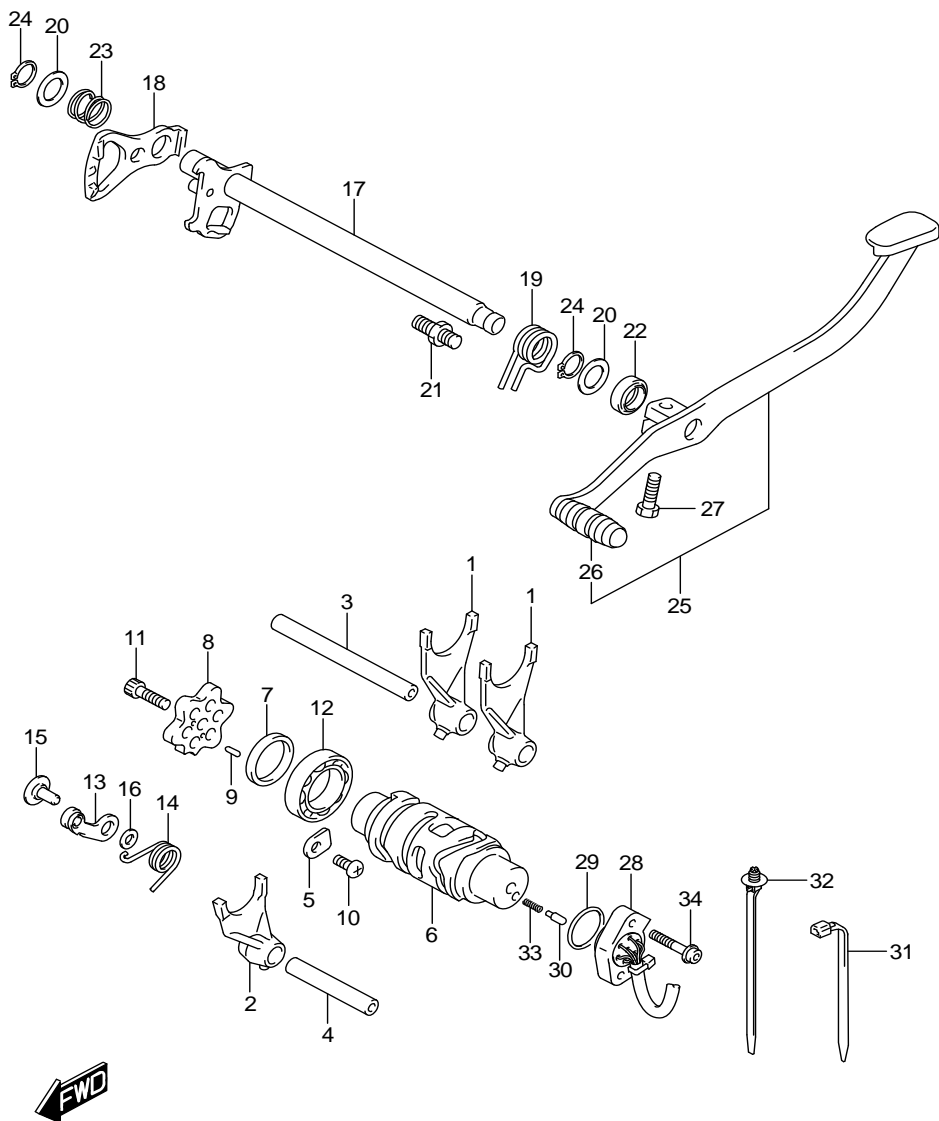


FIG.212A (1-C-10) GEAR SHIFTING

ชุดเปลี่ยนเกียร์ FU150MF,MFX-Q

REF.NO	PART NO.	DESCRIPTION	ชื่ออะไหล่	Q'TY	REMARKS
1	25211-12K00-000	FORK, GEAR SHIFTING NO.1	ก้ามปูเกียร์ตัวที่ 1	2	
2	25231-12K00-000	FORK, GEAR SHIFTING NO.3	ก้ามปูเกียร์ตัวที่ 3	1	
3	25411-25G10-000	SHAFT, GEAR SHIFTING NO.1	สลักก้ามปูเกียร์ ตัวที่ 1	1	
4	25421-25G10-000	SHAFT, GEAR SHIFTING NO.2	สลักก้ามปูเกียร์ ตัวที่ 2	1	
5	24741-20A10-000	RETAINER	แผ่นยึดดลับลูกปืน	1	
6	25311-12K00-000	CAM, GEAR SHIFTING	ลูกเบี้ยวเกียร์	1	
7	25312-12K00-000	SPACER, GEAR SHIFT CAM BRG	บุช	1	
8	25381-12K00-000	PLATE, GEAR SHIFT CAM	แผ่นล๊อคตำแหน่งลูกเบี้ยวเกียร์	1	
9	09261-03002-000	PIN (3X9.8)	สลัก (3X9.8)	2	
10	02112-0612A-000	SCREW	สกรู	1	
11	07130-0620A-000	BOLT	โบลท์	1	
12	08110-69050-000	BEARING	ดลับลูกปืน	1	
13	25350-26D01-000	STOPPER, CAM	แผ่นล๊อคลูกเบี้ยวเกียร์	1	
14	25355-12K00-000	SPRING, STOPPER	สปริงก้ามปูเกียร์	1	
15	25357-22J00-000	BOLT, SHIFT CAM STOPPER	โบลท์	1	
16	08211-06121-000	WASHER	แหวนรอง	1	
17	25510-12K00-000	SHAFT, GEAR SHIFTING	สลักก้ามปูเกียร์	1	
18	25512-12K00-000	PLATE, GEAR SHIFT CAM	แผ่นเขี้ยวเกียร์	1	
19	25518-12K00-000	SPRING, SHIFT SHAFT RETURN	สปริงแกนเขี้ยวเกียร์	1	
20	25519-25G00-000	WASHER (14X22X1)	แหวนรอง (14X22X1)	2	
21	25671-22J10-000	STOPPER, GEAR SHIFT	สลักล๊อคสปริงแกนเขี้ยวเกียร์	1	
22	09283-14014-000	SEAL (14X22X6)	ซีลน้ำมัน (14X22X6)	1	
23	09440-17013-000	SPRING	สปริง	1	
24	08331-31149-000	CIRCLIP	คลิปล็อค	2	

FIG.212A

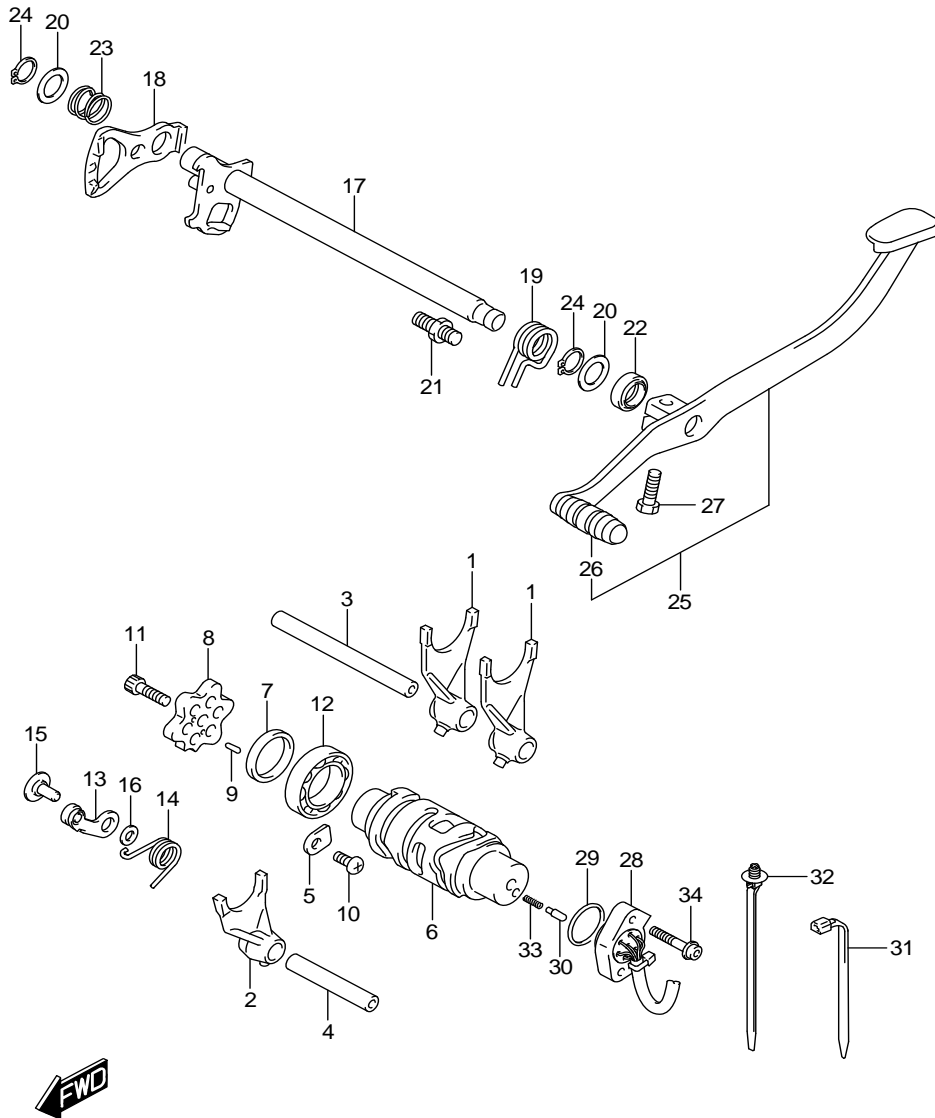


FIG.212A (1-C-11) GEAR SHIFTING

ชุดเปลี่ยนเกียร์

FU150MF,MFX-Q

REF.NO	PART NO.	DESCRIPTION	ชื่ออะไหล่	Q'TY	REMARKS
25	25600-12K00-000	LEVER ASSY, GEAR SHIFTING	ชุดคันเกียร์	1	
26	25652-16H10-000	.RUBBER, PEDAL	.ยางคันเกียร์	1	
27	01500-0620A-000	BOLT	bolt	1	
28	37720-12K00-000	BASE ASSY, GEAR SHIFT TERM	สวิตช์บอกตำแหน่งเกียร์	1	
29	37722-25G00-000	O RING (D:2.4,ID:26.2)	โอริง (D:2.4,ID:26.2)	1	
30	09209-05011-000	PIN (5X15.5)	สลัก (5X15.5)	2	
31	09407-14403-000	CLAMP (L:125)	เข็มขัดรัด (L:125)	1	
32	09407-17403-000	CLAMP (L:170)	เข็มขัดรัด (L:170)	2	
33	09440-04010-000	SPRING	สปริง	2	
34	07130-0520A-000	BOLT	bolt	2	



FIG.240A

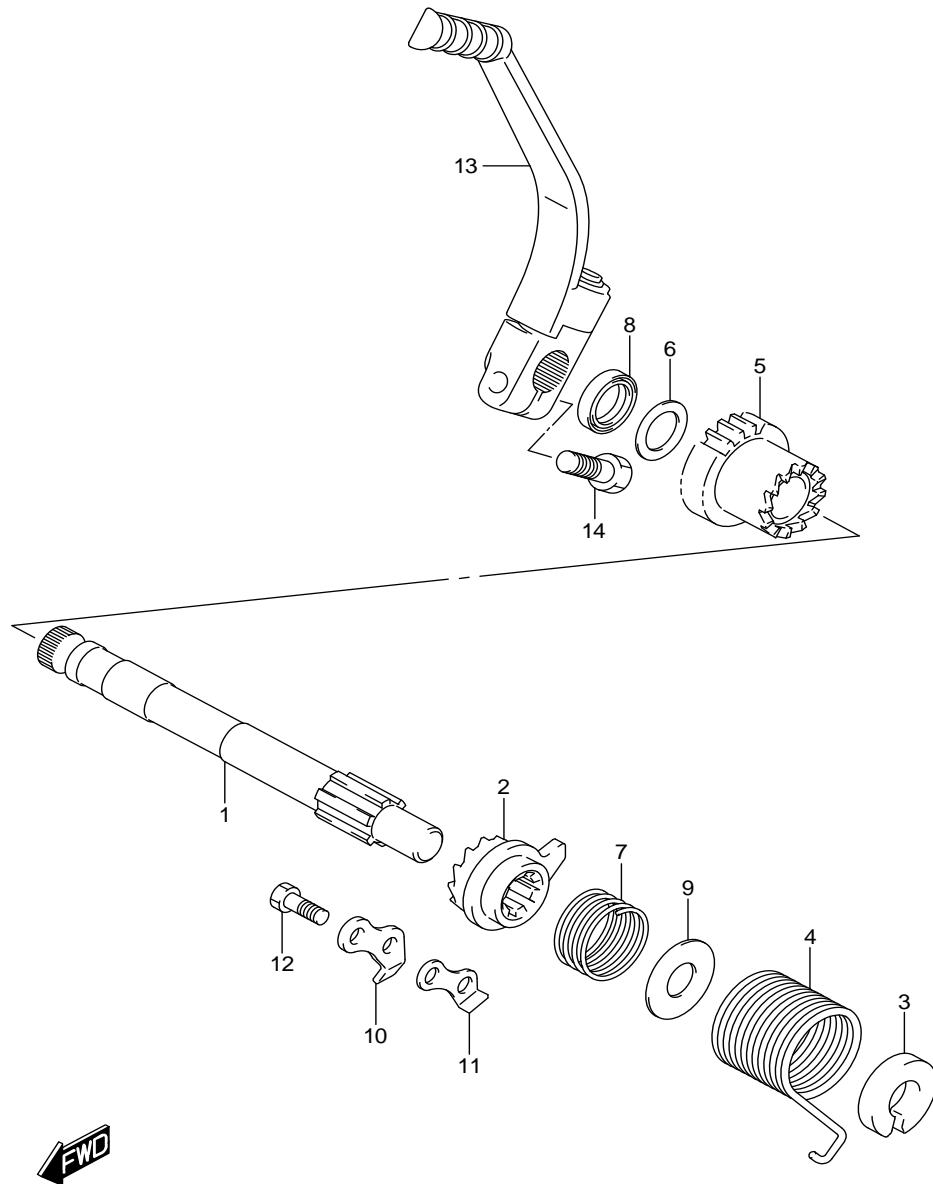


FIG.240A (1-C-12) KICK STARTER

ชุดคันสตาร์ท FU150MF,MFX-Q

REF.NO	PART NO.	DESCRIPTION	ชื่ออะไหล่	Q'TY	REMARKS
1	26211-12K00-000	SHAFT, KICK STARTER	เพลาคันสตาร์ท	1	
2	26231-09430-000	STARTER, KICK	ตัวขับเพ็องคันสตาร์ท	1	
3	26221-30A00-000	GUIDE, SPRING	บุช	1	
4	09448-38004-000	SPRING	สปริง	1	
5-1	26241-12K00-000	GEAR, DRIVE (NT:21)	เพ็องสตาร์ท (NT:21)	1	
5-2	26241-12K10-000	GEAR, DRIVE (NT:21)	เพ็องสตาร์ท (NT:21)	1	
6	08211-16241-000	WASHER	แหวนรอง	1	
7	09440-30007-000	SPRING	สปริง	1	
8	09283-16008-000	OIL SEAL (16X24X5)	ซีลน้ำมัน (16X24X5)	1	
9	08211-14321-000	WASHER	แหวนรอง	1	
10	26232-09410-000	GUIDE, KICK STARTER	แผ่นนำขับตัวขับเพ็องสตาร์ท	1	
11	26233-09400-000	STOPPER, KICK STARTER	แผ่นหยุดตัวขับเพ็องสตาร์ท	1	
12	01500-0616A-000	BOLT	bolt	2	
13	26300-12K00-000	LEVER ASSY, KICK STARTER	ชุดคันสตาร์ท	1	
14	01550-0825B-000	BOLT	bolt	1	

FIG.301A

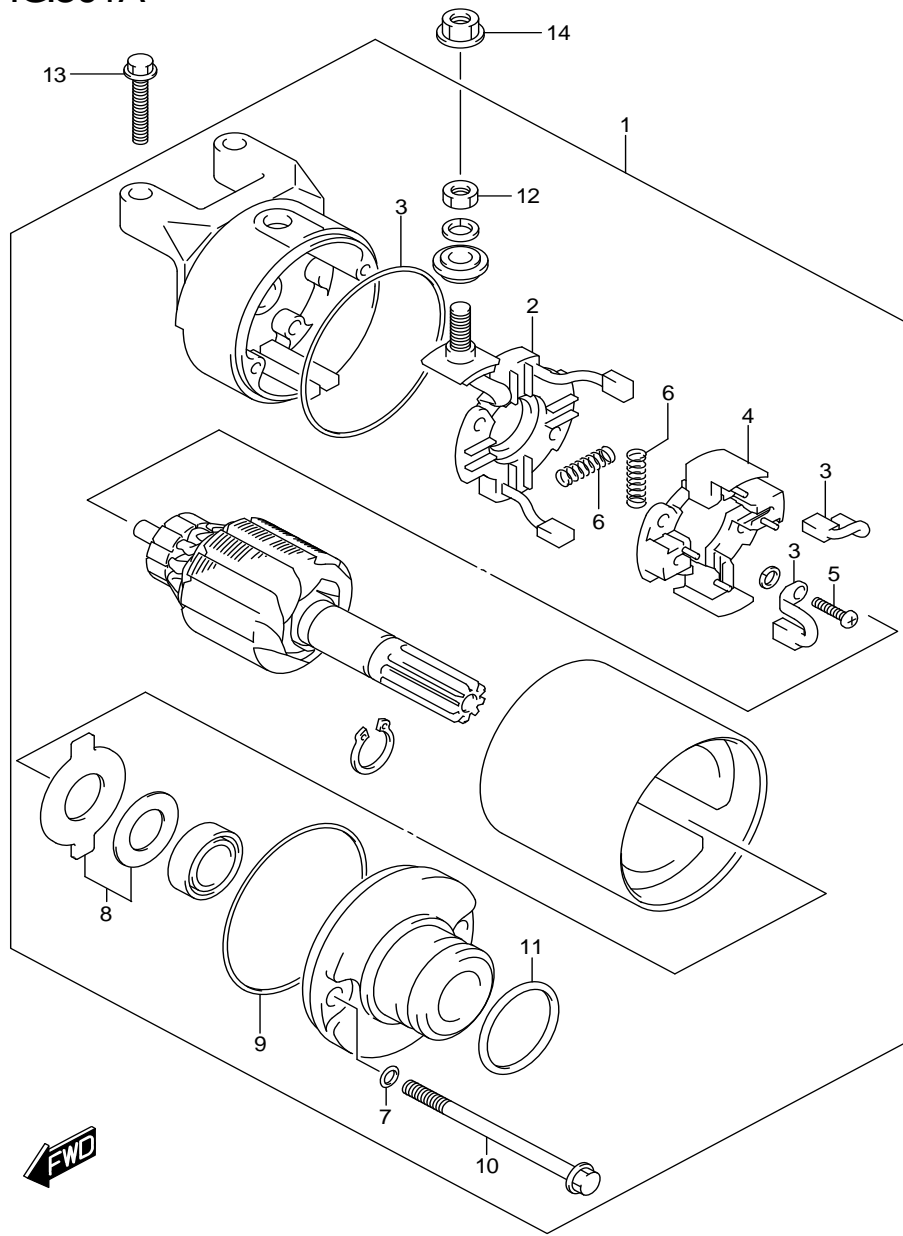


FIG.301A (1-C-13) STARTING MOTOR

ชุดมอเตอร์สตาร์ท

FU150MF,MFX-Q

REF.NO	PART NO.	DESCRIPTION	ชื่ออะไหล่	Q'TY	REMARKS
1	31100-12K00-000	MOTOR ASSY, STARTING	มอเตอร์สตาร์ท	1	
2	31130-12K00-000	.BRUSH(+)	.แปรงถ่าน(+)	1	
3	31132-12K00-000	.BRUSH(-)	.แปรงถ่าน(-)	2	
4	31133-12K00-000	.HOLDER, BRUSH	.ชุดยึดแปรงถ่าน	1	
5	31134-12K00-000	.SCREW	.สกรู	2	
6	31135-05530-000	.SPRING	.สปริง	4	
7	31156-12K00-000	O RING	โอริง	2	
8	31170-12K00-000	.WASHER SET	.ชุดแหวนรอง	1	
9	31264-05530-000	.O RING	.โอริง	2	
10	31281-12K00-000	.BOLT	.โบลท์	2	
11	09280-12K00-000	.O RING	.โอริง	1	
12	08310-12K00-000	.NUT	.นัต	1	
13	01547-0625A-000	BOLT	โบลท์	2	
14	08361-3506A-000	NUT	นัต	1	

FIG.303A

FIG.303A (1-C-14) MAGNETO

แมกนีโต FU150MF,MFX-Q

REF.NO	PART NO.	DESCRIPTION	ชื่ออะไหล่	Q'TY	REMARKS
1	32101-12K00-000	STATOR ASSY	ขดลวดจานไฟ	1	
2	32102-12K00-000	ROTOR ASSY	ล้อแม่เหล็ก	1	
3	32371-12K00-000	CLAMP, MAGNET LEAD	ตัวรัดสาย	1	
4	32371-16H00-000	CLAMP, MAGNET LEAD	ตัวรัดสาย	1	
5	09159-14037-000	NUT	นัต	1	
6	09420-03008-000	KEY	ลิ้มสลัก	1	
7	07130-0512A-000	BOLT	bolt	2	
8	07130-0512A-000	BOLT	bolt	1	
9	07130-0535A-000	BOLT	bolt	3	

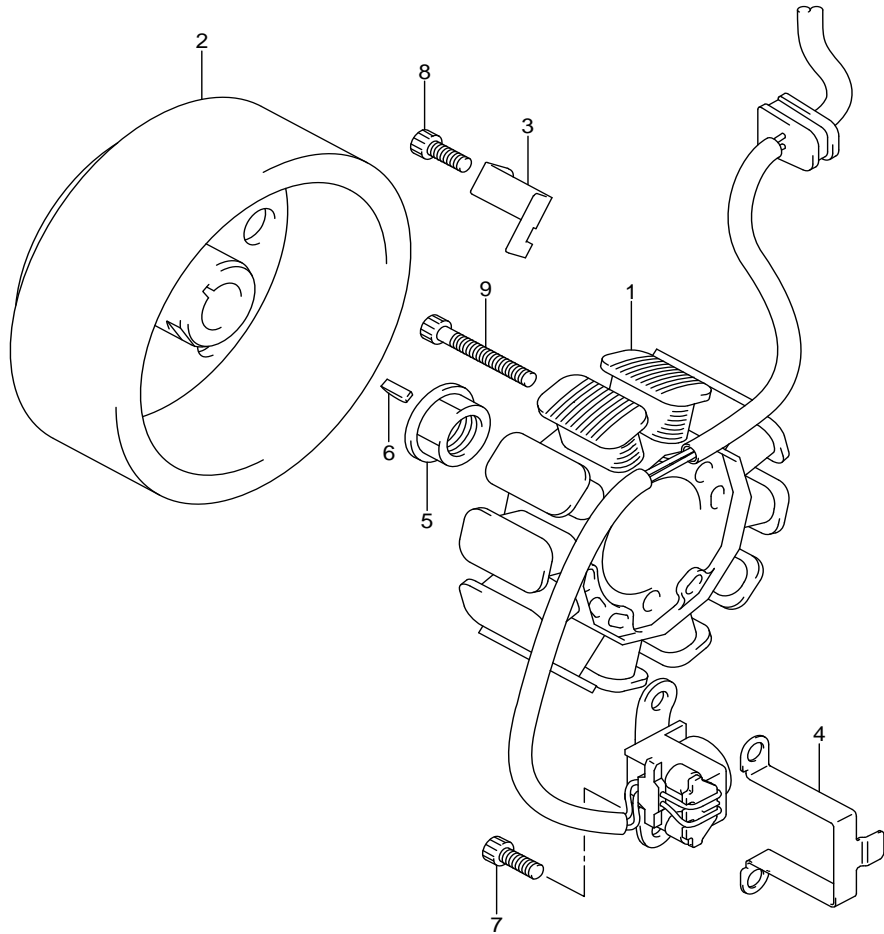


FIG.310A

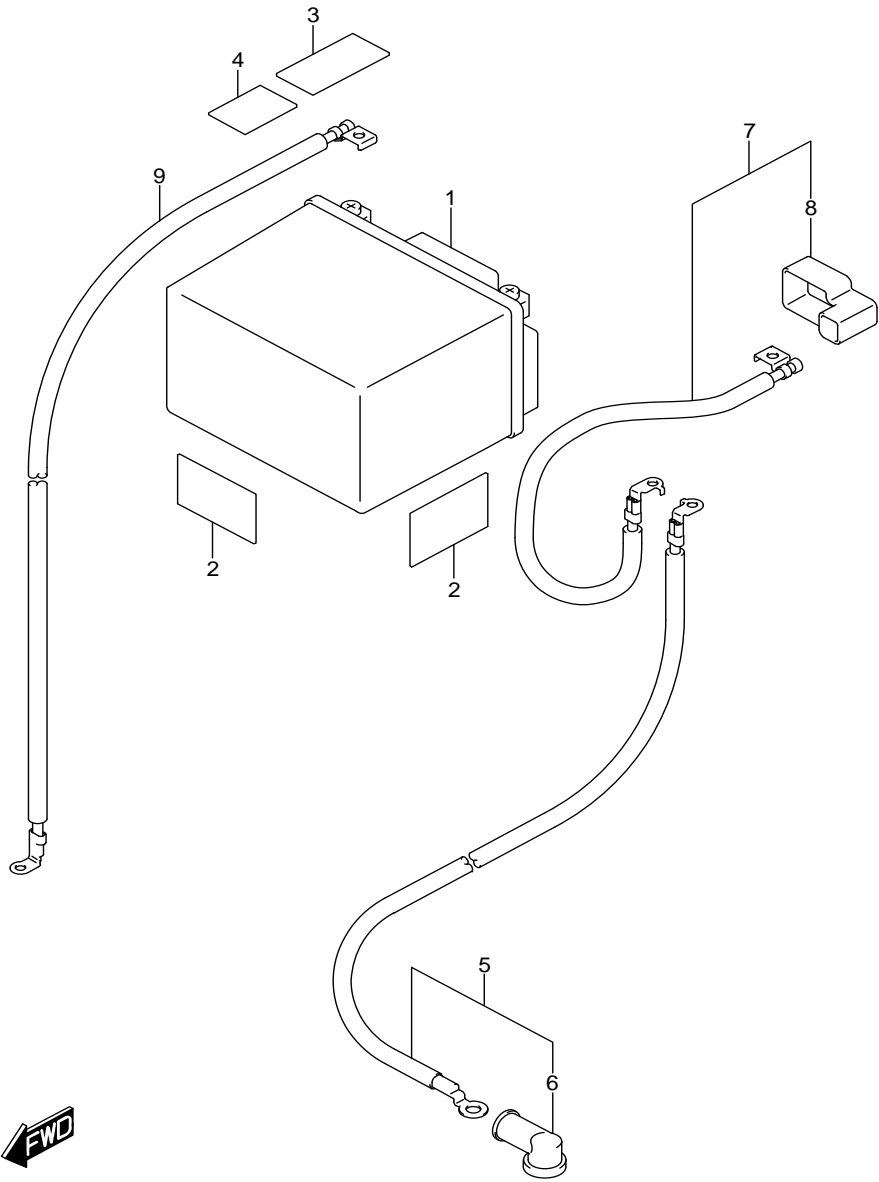


FIG.310A (1-C-15) BATTERY

แบตเตอรี่ FU150MF,MFX-Q

REF.NO	PART NO.	DESCRIPTION	ชื่ออะไหล่	Q'TY	REMARKS
1	33610-25G40-000	BATTERY (YUASA YTZ6V)	แบตเตอรี่ (YUASA YTZ6V)	1	
2	33652-38000-000	PROTECTOR	ยางรอง	5	
3	33652-39J00-000	PROTECTOR	ยางรอง	2	
4	36652-07H00-000	PROTECTOR	ยางรอง	1	
5	33810-12K00-000	WIRE, STARTER MOTOR	สายไฟมอเตอร์สตาร์ท	1	
6	31861-48B10-000	.CAP	.ยางหุ้มปลายสาย	1	
7	33820-12K00-000	WIRE, BATTERY PLUS	สายไฟแบตเตอรี่	1	
8	33624-22J00-000	.CAP	.ยางหุ้มปลายสาย	1	
9	33860-12K00-000	WIRE, BATTERY MINUS LEAD	สายไฟแบตเตอรี่	1	

FIG.312A

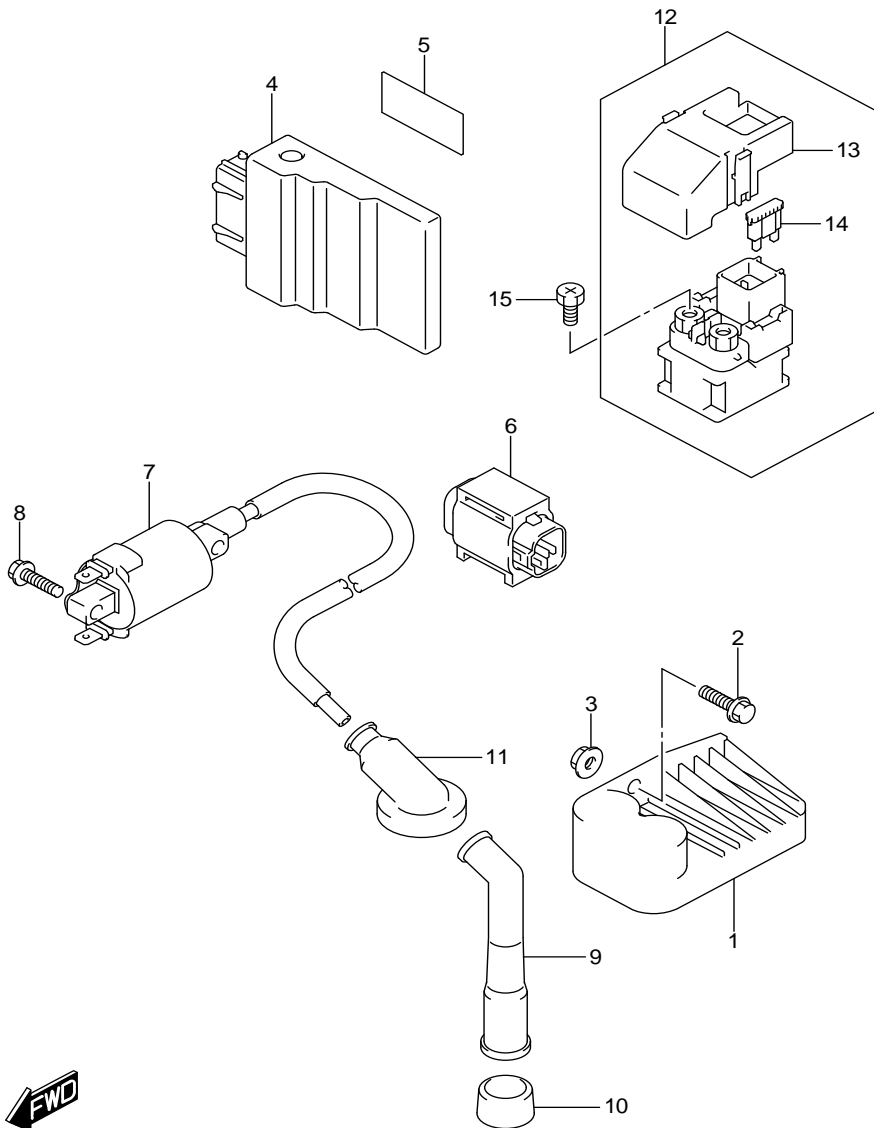


FIG.312A (1-D-2) ELECTRICAL

ชุดไฟฟ้า FU150MF,MFX-Q

REF.NO	PART NO.	DESCRIPTION	ชื่ออะไหล่	Q'TY	REMARKS
1	32800-12K00-000	RECTIFIER ASSY	แผ่นขาร์จ	1	
2	01547-0616A-000	BOLT	bolt	1	
3	08316-1006A-000	NUT	นัต	1	
4	32920-12K00-000	CONTROL UNIT, FI	ชุดกล่องควบคุม ECM	1	
5	33652-38000-000	PROTECTOR	ยางรอง	2	
6	33960-06G10-000	SENSOR ASSY, FUEL CUT	เซ็นเซอร์ตรวจวัดมุมเอียงตัวรถ	1	
7	33410-40J10-000	COIL ASSY, IGNITION	คอยล์จุดระเบิด	1	
8	01547-0620A-000	BOLT	bolt	2	
9	33510-25G00-000	CAP, SPARK PLUG	ปลั๊กหัวเทียน	1	
10	33541-25G00-000	SEAL, SPARK PLUG	ยางสวมปลั๊กหัวเทียน	1	
11	33542-25G10-000	SEAL, HIGH TENSION CORD	ยางสวมสายปลั๊กหัวเทียน	1	
12	31800-47E00-000	RELAY ASSY, STARTING MOTOR	รีเลย์มอเตอร์สตาร์ท	1	
13	31861-47E00-000	.COVER	.ยางหุ้ม	1	
14	09481-20102-000	.FUSE (20A)	.ฟิวส์ (20A)	2	
15	09128-06013-000	SCREW (6X8)	สกรู	2	

FIG.330A

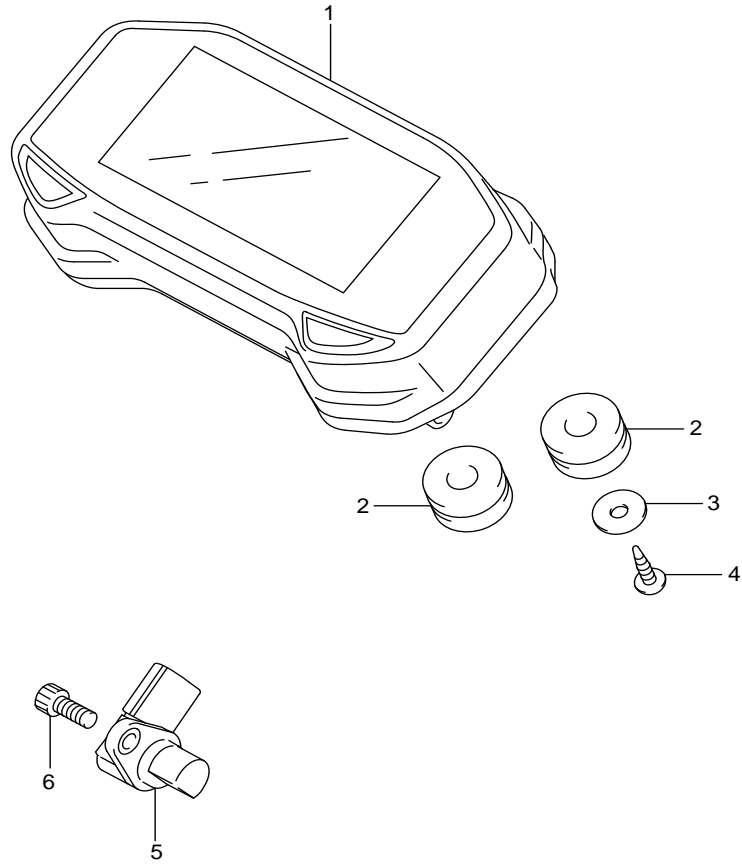


FIG.330A (1-D-3) SPEEDOMETER

เรือนไมล์ FU150MF,MFX-Q

REF.NO	PART NO.	DESCRIPTION	ชื่ออะไหล่	Q'TY	REMARKS
1	34100-12K00-000	SPEEDOMETER	ชุดเรือนไมล์	1	
2	34189-30H30-000	CUSHION, SPEEDOMETER	ยางรอง	3	
3	09160-04026-000	WASHER (4.5X16X1.2)	แหวนรอง (4.5X16X1.2)	1	
4	03541-0416A-000	SCREW	สกรู	2	
5	34990-12K00-000	SENSOR, SPEED	สัญญาณควบคุมเรือนไมล์	1	
6	07130-0512B-000	BOLT	bolt	1	

FIG.333A

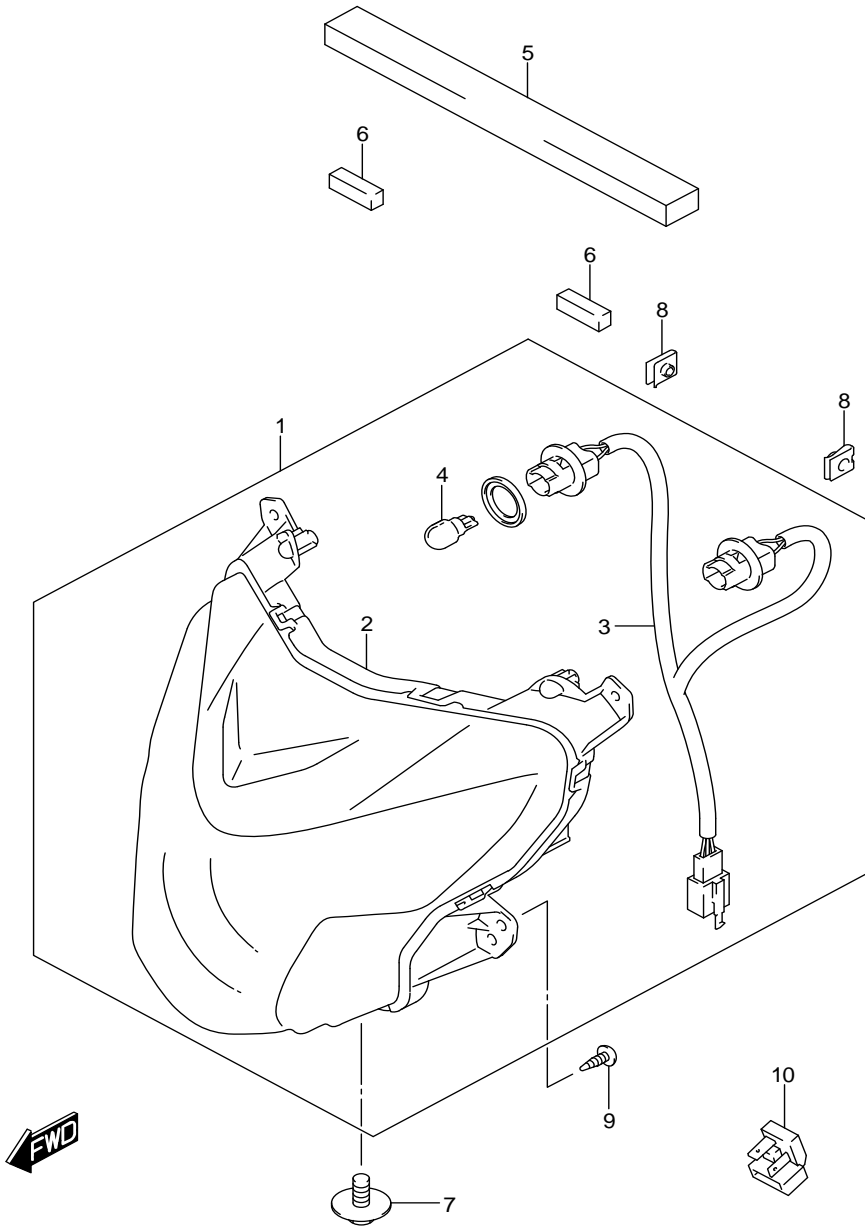


FIG.333A (1-D-4) HEADLAMP

ไฟหน้า FU150MF,MFX-Q

REF.NO	PART NO.	DESCRIPTION	ชื่ออะไหล่	Q'TY	REMARKS
1	35100-12K00-000	LAMP ASSY, FRONT COMB	ชุดไฟหน้า	1	
2	35121-12K00-000	.HEDLAMP UNIT	.จานฉาย	1	
3	35171-12K00-000	.CORD & SOCKET	.ขั้วไฟหรือ	1	
4	09471-12203-000	.BULB (12V10W)	.หลอดไฟหรือ (12V10W)	2	
5	35137-12K00-000	CUSHION, HEDLAMP	ยางรอง	1	
6	35137-12K10-000	CUSHION, HEDLAMP	ยางรอง	2	
7	35151-12K00-000	SCREW,HEADLAMP	สกรู	1	
8	09148-06026-000	NUT	นัต	2	
9	03541-0516A-000	SCREW	สกรู	4	
10	38610-23J10-000	RELAY ASSY, TURNSIGNAL	รีเลย์ไฟเลี้ยว	1	

FIG.339A

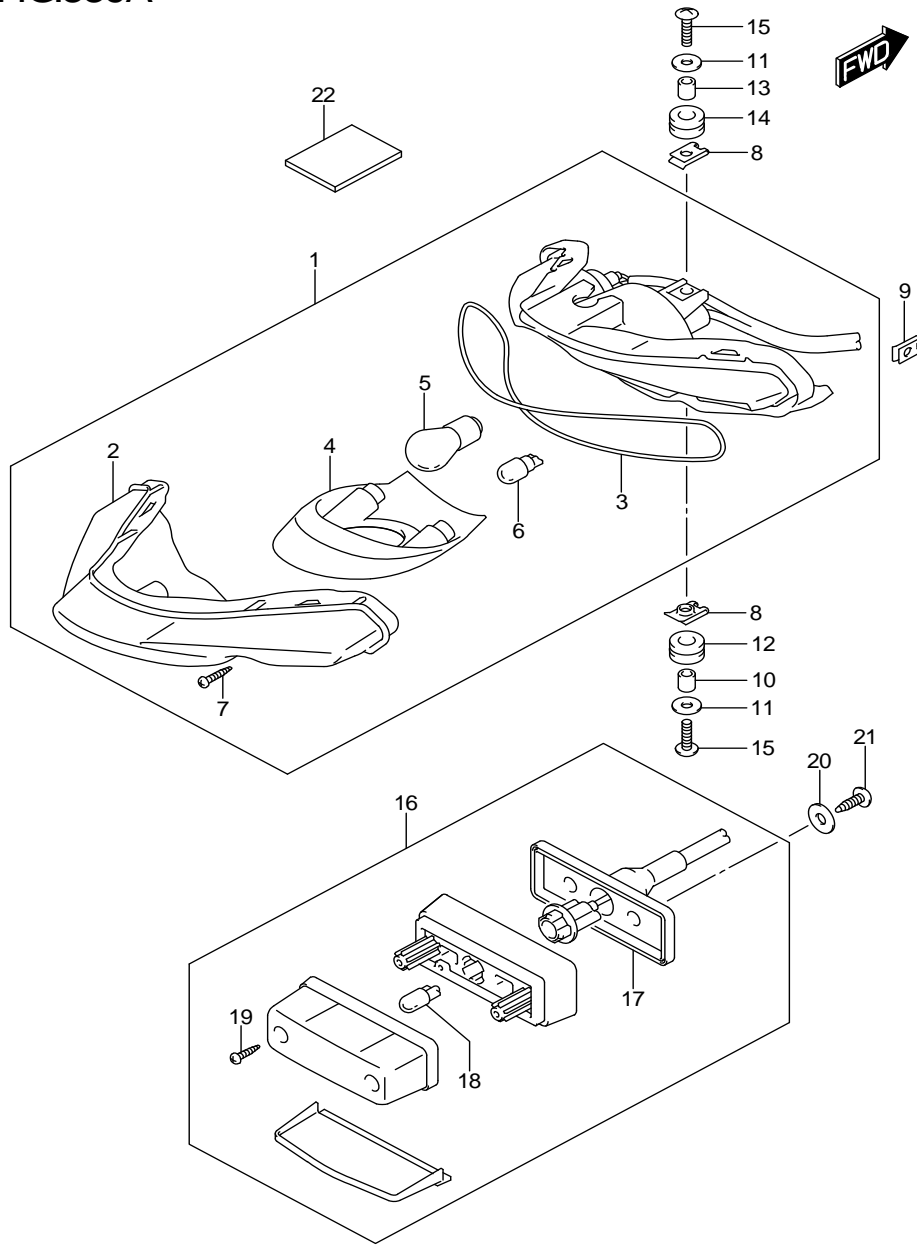


FIG.339A (1-D-5) REAR COMBINATION LAMP

ไฟท้าย FU150MF,MFX-Q

REF.NO	PART NO.	DESCRIPTION	ชื่ออะไหล่	Q'TY	REMARKS
1	35710-12K00-000	LAMP ASSY, REAR COMBINATION	ชุดไฟท้าย	1	
2	35712-12K00-000	.LENS	.เลนส์ไฟท้าย	1	
3	35713-12K00-000	.GASKET	.ปะเก็น	1	
4	35719-12K00-000	.LENS, INNER	.เลนส์ไฟท้ายตัวใน	1	
5	09471-12119-000	.BULB (12V18/5W)	.หลอดไฟท้าย (12V18/5W)	1	
6	09471-12203-000	.BULB (12V10W)	.หลอดไฟหรี่ (12V10W)	2	
7	03211-0420A-000	.SCREW	.สกรู	2	
8	09148-05054-000	NUT	นัต	2	
9	09148-05038-000	NUT	นัต	2	
10	48211-09G00-000	SPACER (6.1X9X9)	สกรู (6.1X9X9)	1	
11	09160-05050-000	WASHER (5.5X18X1)	แหวนรอง (5.5X18X1)	2	
12	09320-09016-000	CUSHION	ยางรอง	1	
13	48211-09G00-000	SPACER (6.1X9X9)	สลัก (6.1X9X9)	1	
14	35781-45H00-000	CUSHION	ยางรอง	1	
15	02142-0520A-000	SCREW	สกรู	2	
16	35910-16H40-000	LAMP ASSY, LICENSE	ชุดไฟส่องป้าย	1	
17	35918-16H40-000	.CORD ASSY	.ขั้วหลอดไฟ	1	
18	09471-12216-000	.BULB (12V5W)	.หลอดไฟ (12V5W)	1	
19	03211-0416B-000	.SCREW	.สกรู	2	
20	09160-05050-000	WASHER (5.5X18X1)	แหวนรอง (5.5X18X1)	2	
21	03541-0516A-000	SCREW	สกรู	2	
22	33652-38000-000	PROTECTOR	ยางรอง	3	



FIG.350A

FIG.350A (1-D-6) WIRING HARNESS

สายไฟ FU150MF,MFX-Q

REF.NO	PART NO.	DESCRIPTION	ชื่ออะไหล่	Q'TY	REMARKS
1	36610-12K00-000	HARNESS, WIRING	ชุดสายไฟ	1	
2	09407-14403-000	CLAMP (L:125)	เข็มขัดรัดสาย (L:125)	1	
3	09407-17403-000	CLAMP (L:170)	เข็มขัดรัดสาย (L:170)	2	
4	37740-12K00-000	SWITCH ASSY, STOP LAMP	สวิตช์ไฟเบรกรหลัง	1	
5	09443-06090-000	SPRING	สปริง	1	
6	38500-12K00-000	HORN ASSY	แตร	1	
7	01550-0616A-000	BOLT	โบลท์	1	
8	38860-33J00-000	RELAY	รีเลย์	1	MAIN
9	38860-33J00-000	RELAY	รีเลย์	1	FAN MOTOR
10	92274-12K00-000	RUBBER, CUSHION BATTERY	ยางรอง	1	

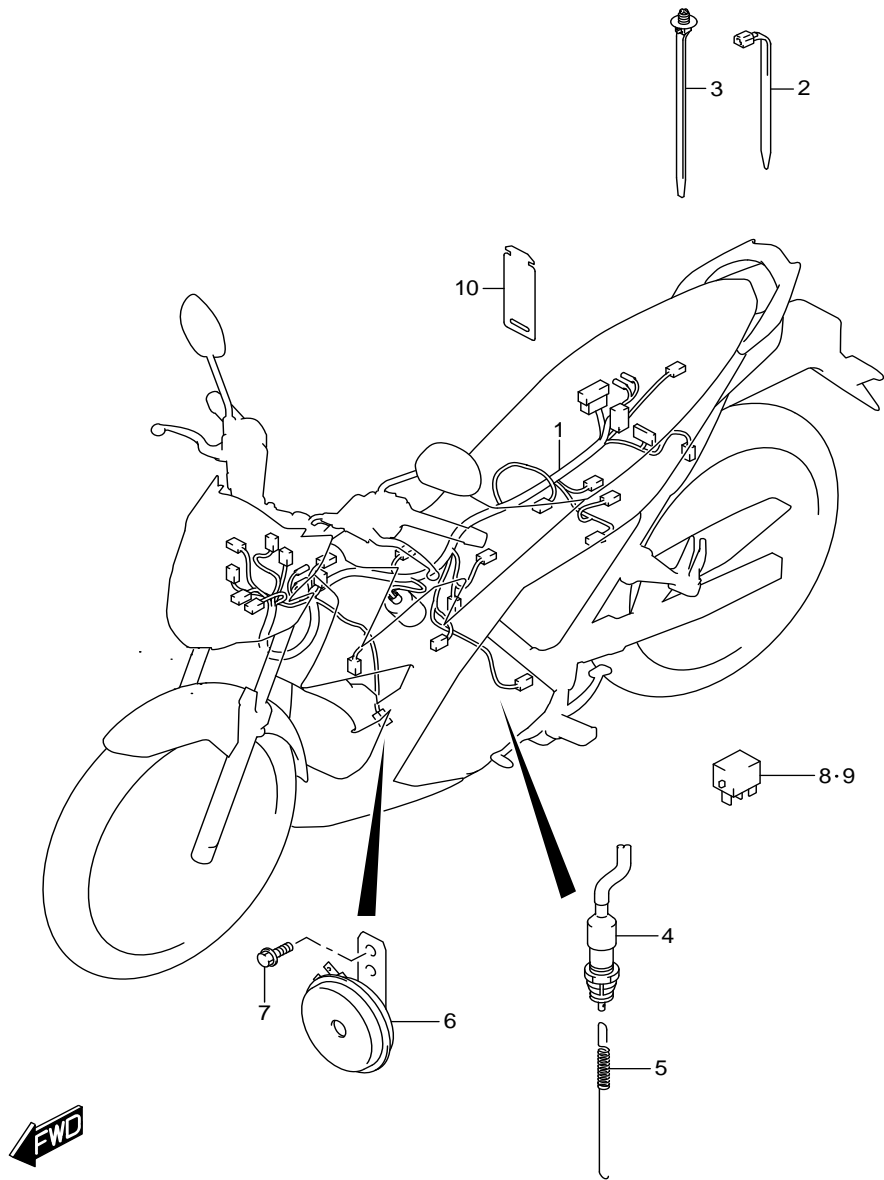


FIG.352A

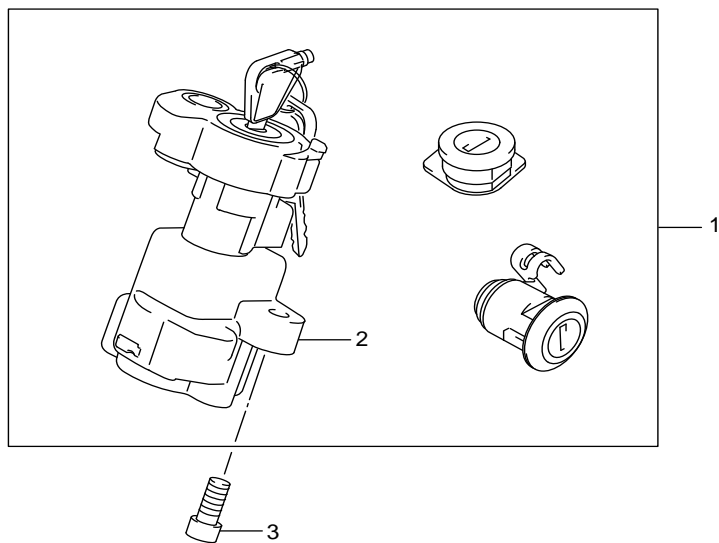
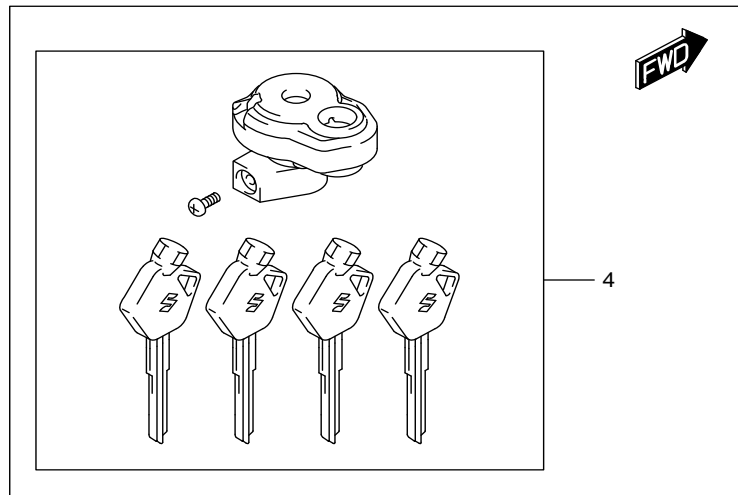


FIG.352A (1-D-7) LOCK SET

ชุดสวิตช์กุญแจ FU150MF,MFX-Q

REF.NO	PART NO.	DESCRIPTION	ชื่ออะไหล่	Q'TY	REMARKS
1	37102-12880-000	LOCK SET	ชุดสวิตช์กุญแจทั้งคัน	1	
2	37100-12K00-000	.LOCK ASSY, STEERING	.ชุดสวิตช์กุญแจ	1	
3	07130-0616A-000	BOLT	bolt	2	
4	37155-12810-000	SHUTTER SET	ชุดฝาล็อคสวิตช์กุญแจ	1	

FIG.355A

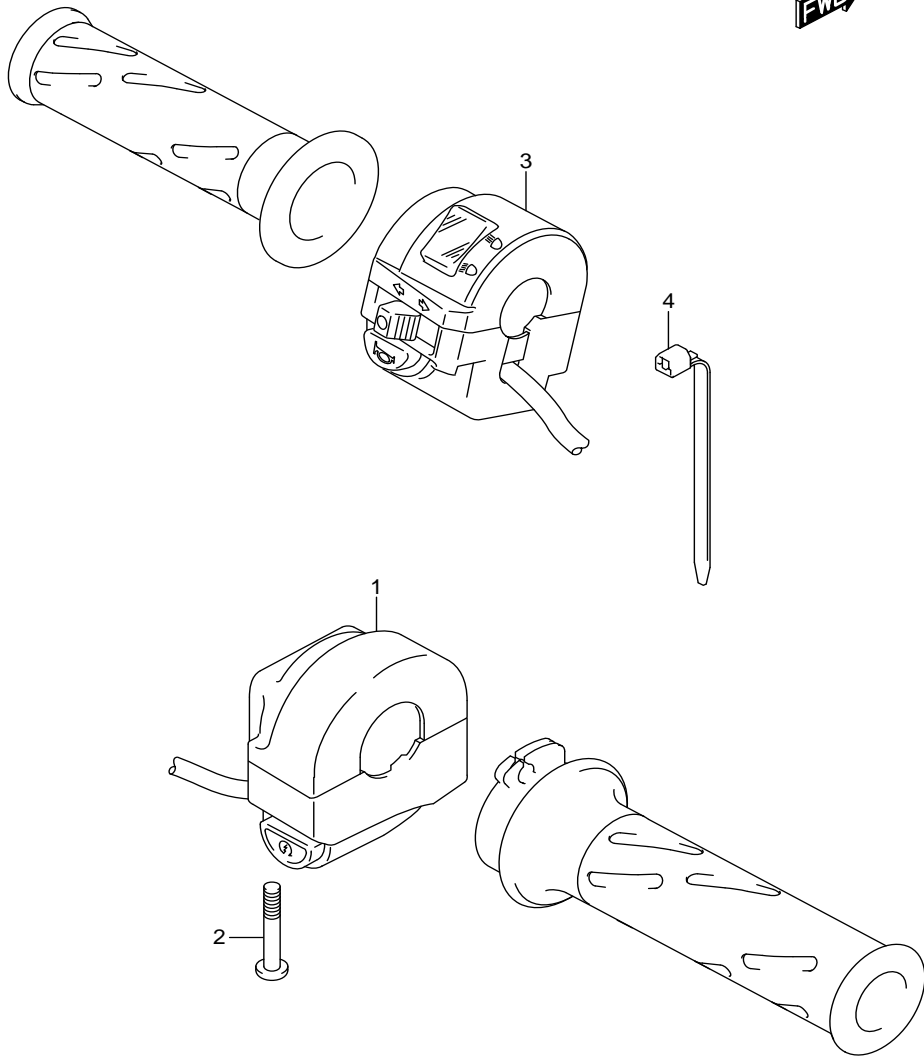


FIG.355A (1-D-8) HANDLE SWITCH

ชุดสวิตช์แฮนด์ FU150MF,MFX-Q

REF.NO	PART NO.	DESCRIPTION	ชื่ออะไหล่	Q'TY	REMARKS
1	37200-12K00-000	SWITCH ASSY, HANDLE RH	ชุดสวิตช์แฮนด์ ข้างขวา	1	
2	02112-0530B-000	SCREW	สกรู	2	
3	37400-12K00-000	SWITCH ASSY, HANDLE LH	ชุดสวิตช์แฮนด์ ข้างซ้าย	1	
4	09407-14407-000	CLAMP (L:145)	เข็มขัดรัดสาย (L:145)	1	

FIG.401A

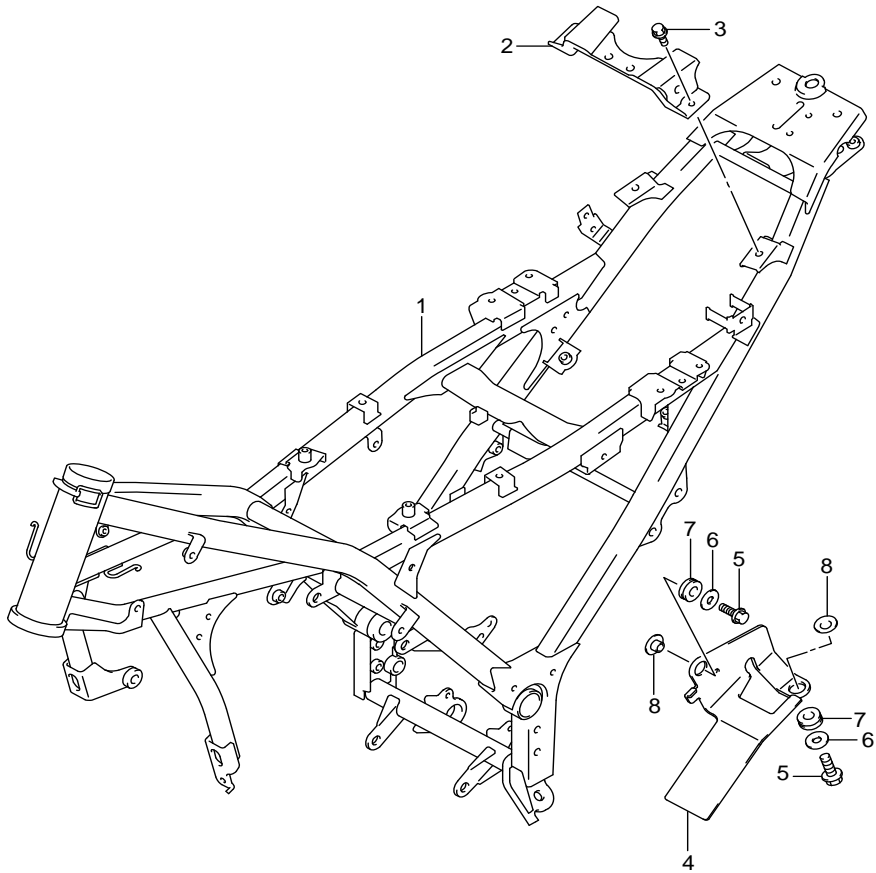


FIG.401A (1-D-9) FRAME

ตัวถัง FU150MF,MFX-Q

REF.NO	PART NO.	DESCRIPTION	ชื่ออะไหล่	Q'TY	REMARKS
1-1	41100-12K00-000	FRAME	ตัวถัง	1	FU150MF-Q
1-2	41100-12K01-000	FRAME	ตัวถัง	1	FU150MFX-Q
2	41560-12K00-000	BAND, BATTERY	สายรัดแบตเตอรี่	1	
3	01550-0616A-000	BOLT	bolt	2	
4	47414-12K00-000	BRACKET, RECT FTG	เหล็กยึดแผ่นชาร์จ	1	
5	01547-0620A-000	BOLT	bolt	2	
6	09160-06028-000	WASHER (6.5X18X1)	แหวนรอง (6.5X18X1)	2	
7	09320-08051-000	CUSHION	ยางรอง	2	
8	09180-06325-000	SPACER (6.2X8.4X6.9)	สลัก (6.2X8.4X6.9)	2	

FIG.407A

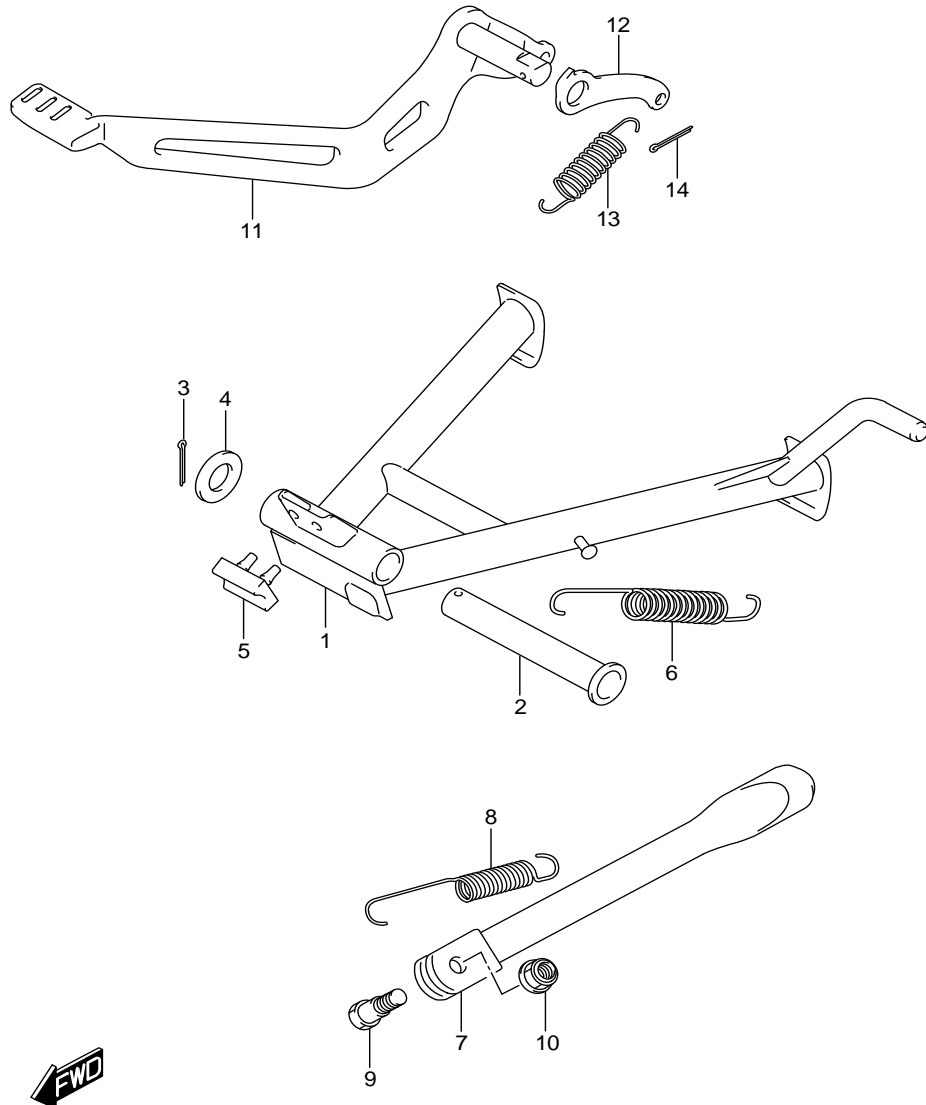


FIG.407A (1-D-10) STAND

ชาตั้ง FU150MF,MFX-Q

REF.NO	PART NO.	DESCRIPTION	ชื่ออะไหล่	Q'TY	REMARKS
1	42100-12K00-000	STAND, CENTER	ชาตั้งกลาง	1	
2	42211-25G00-000	SHAFT, CENTER STAND	แกนชาตั้งกลาง	1	
3	04111-3025A-000	COTTER PIN	ปิ่นล๊อค	1	
4	08322-0116A-000	WASHER	แหวนรอง	1	
5	42272-09G00-000	CUSHION, CENTER STAND	ยางรองชาตั้งกลาง	1	
6	42241-45H00-000	SPRING, CENTER STAND	สปริงชาตั้งกลาง	1	
7	42310-25G00-000	STAND, PROP	ชาตั้งข้าง	1	
8	09443-14077-000	SPRING	สปริง	1	
9	42341-25G20-000	BOLT	bolt	1	
10	08319-3110A-000	NUT	นัต	1	
11	43110-12K00-000	PEDAL, BRAKE	ขาเบรก	1	
12	43128-12K00-000	PLATE, RETURN SPRING	แผ่นดึงสปริง	1	
13	43211-25G00-000	SPRING	สปริง	1	
14	04111-3025A-000	COTTER PIN	ปิ่นล๊อค	1	

FIG.410A

FIG.410A (1-D-11) PILLION RIDER HANDLE

เหล็กท้ายเบาะ

FU150MF,MFX-Q

REF.NO	PART NO.	DESCRIPTION	ชื่ออะไหล่	Q'TY	REMARKS
1	46211-12K00-291	HANDLE, PILLION RIDER (BLACK)	เหล็กท้ายเบาะ (สีดำ)	1	
2	46212-12K00-000	WASHER, PILLION RIDER HANDLE	แหวนรอง	2	
3	01550-0835A-000	BOLT	bolt	2	

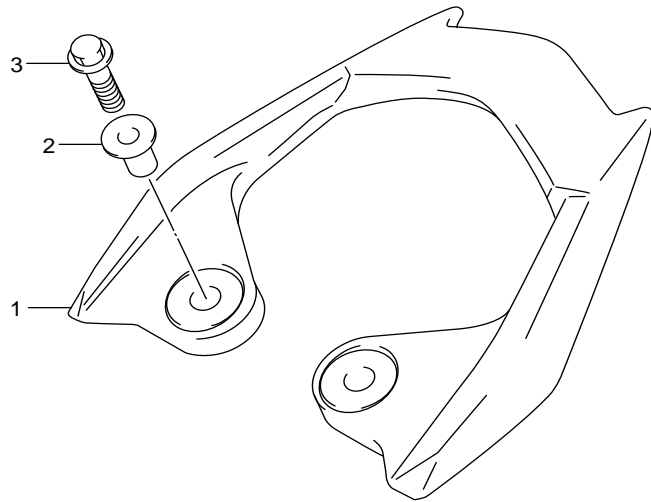


FIG.415A

FIG.415A (1-D-12) FOOTREST

เหล็กพักเท้า FU150MF,MFX-Q

REF.NO	PART NO.	DESCRIPTION	ชื่ออะไหล่	Q'TY	REMARKS
1	43501-12K10-000	FOOTREST ASSY, FRONT RH	ชุดพักเท้าหน้า ข้างขวา	1	
2	43510-12K10-000	.BRACKET, FRONT FOOTREST RH	.เหล็กยึดพักเท้าหน้าข้างขวา	1	
3	43516-35F10-000	.BAR, FRONT FOOTREST RH	.เหล็กพักเท้าหน้าข้างขวา	1	
4	43576-07D01-000	.BOLT, BANK SENSOR	.โบลท์วัดความเอียง	1	
5	09208-08018-000	.PIN	.สลัก	1	
6	09448-14037-000	.SPRING	.สปริง	1	
7	08332-1106A-000	.E RING	.แหวนล๊อค	1	
8	43502-12K10-000	FOOTREST ASSY, FRONT LH	ชุดพักเท้าหน้า ข้างซ้าย	1	
9	43520-12K10-000	.BRACKET, FRONT FOOTREST LH	.เหล็กยึดพักเท้าหน้าข้างซ้าย	1	
10	43526-35F10-000	.BAR, FRONT FOOTREST LH	.เหล็กพักเท้าหน้าข้างซ้าย	1	
11	43576-07D01-000	.BOLT, BANK SENSOR	.โบลท์วัดความเอียง	1	
12	09208-08018-000	.PIN	.สลัก	1	
13	09448-14037-000	.SPRING	.สปริง	1	
14	08332-1106A-000	.E RING	.แหวนล๊อค	1	
15	43586-12K00-000	GUARD, FOOTREST RH	เหล็กกันเท้า ข้างขวา	1	
16	43596-12K00-000	GUARD, FOOTREST LH	เหล็กกันเท้า ข้างซ้าย	1	
17	09139-06145-000	SCREW (6X16)	สกรู (6X16)	4	
18	01550-0820B-000	BOLT	โบลท์	4	
19	43611-25G01-000	BAR, PILLION RH	เหล็กพักเท้าหลัง ข้างขวา	1	
20	43621-25G01-000	BAR, PILLION LH	เหล็กพักเท้าหลัง ข้างซ้าย	1	
21	87259-85510-000	PIN	สลัก	2	
22	06112-07004-000	BALL	ลูกปืน	2	
23	09440-05005-000	SPRING	สปริง	2	
24	43816-33E21-000	PLATE, RH	แผ่นรอง ข้างขวา	1	
25	43826-33E22-000	PLATE, LH	แผ่นรอง ข้างซ้าย	1	
26	08332-1104A-000	E RING	แหวนล๊อค	2	
27	43811-25G20-000	BRACKET, PILLION RH	เหล็กยึดพักเท้าหลัง ข้างขวา	1	
28	43821-25G30-000	BRACKET, PILLION LH	เหล็กยึดพักเท้าหลัง ข้างซ้าย	1	
29	07130-0820A-000	BOLT	โบลท์	4	

FU150MF,MFX-Q

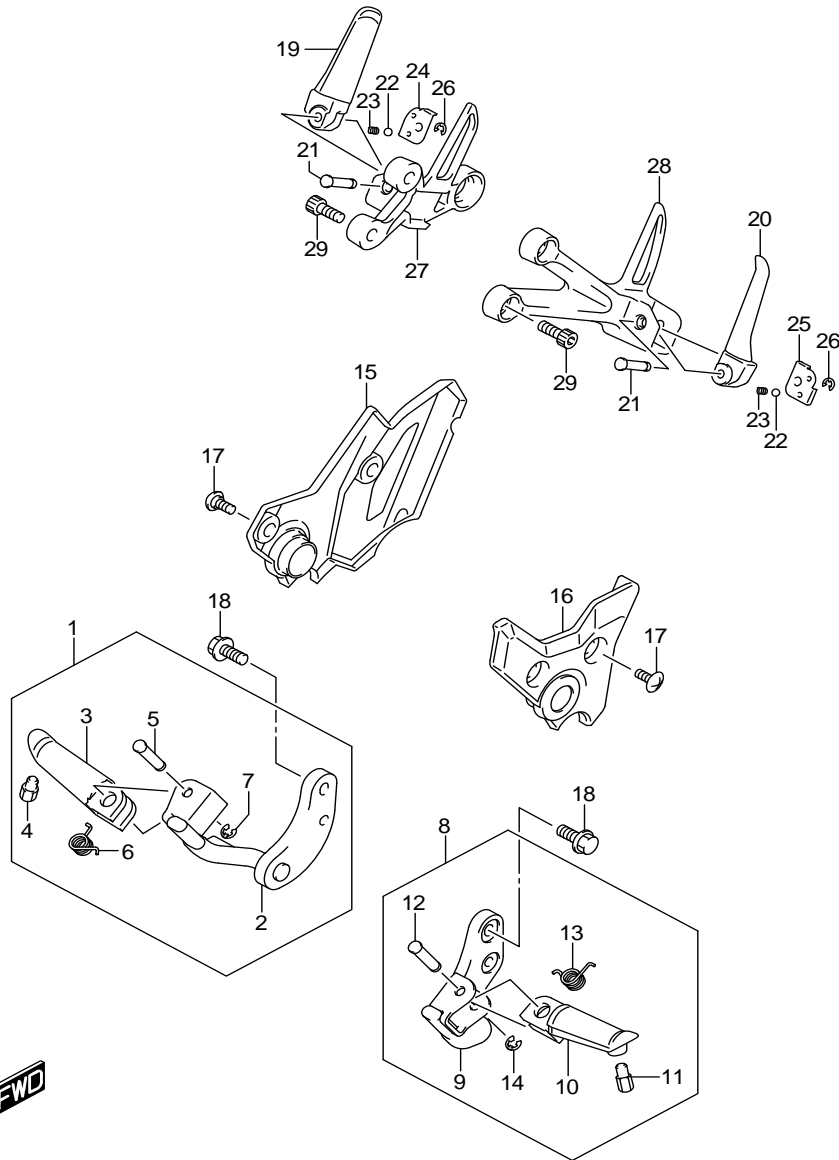


FIG.420A

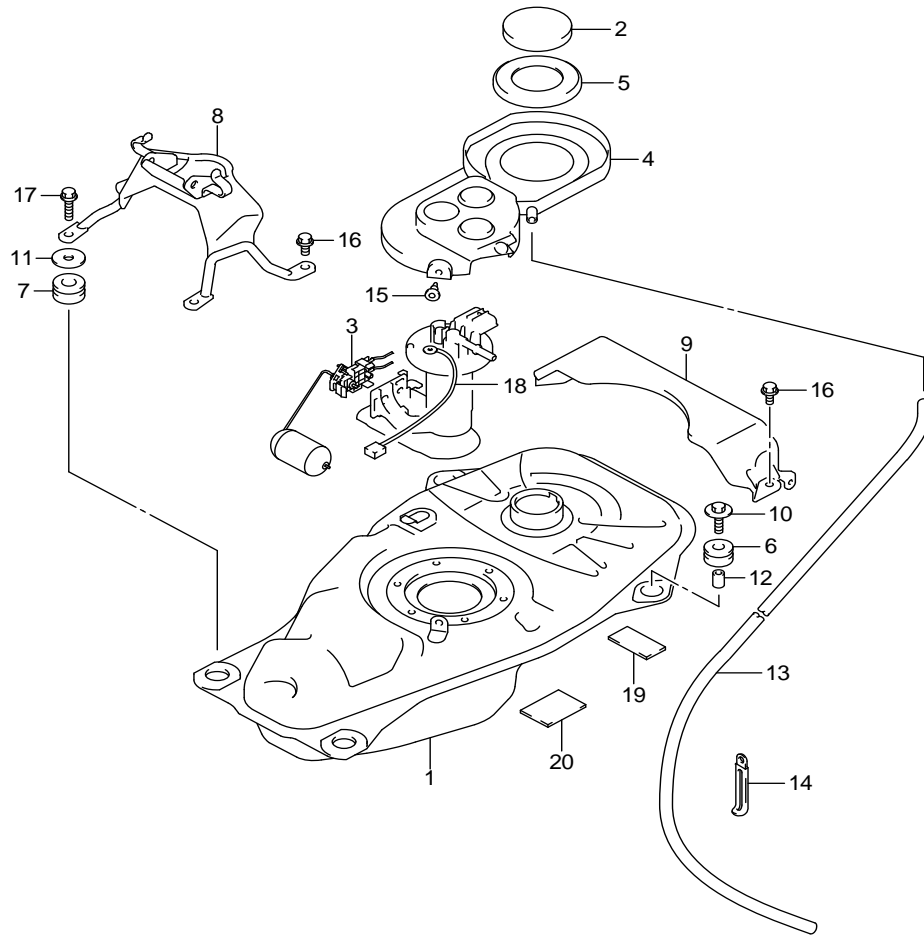


FIG.420A (1-D-13) FUEL TANK

ถังน้ำมันเชื้อเพลิง

FU150MF,MFX-Q

REF.NO	PART NO.	DESCRIPTION	ชื่ออะไหล่	Q'TY	REMARKS
1	44110-12K00-000	TANK, FUEL	ถังน้ำมัน	1	
2-1	44210-09J00-000	CAP, FUEL TANK	ฝาปิดถังน้ำมัน	1	CNC
2-2	44210-09J10-000	CAP, FUEL TANK	ฝาปิดถังน้ำมัน	1	INDTA PRATAMAJAYA
3	34810-12K00-000	GAUGE ASSY, FUEL LEVEL SENDER	เกจวัดระดับน้ำมันเชื้อเพลิง	1	
4	44261-12K00-000	TRAY, FUEL TANK INLET	ถาดรองฝาดังน้ำมัน	1	
5	44261-41H10-000	RUBBER, TANK INLET	ยางรองฝาดังน้ำมัน	1	
6	44512-04F00-000	CUSHION, FUEL TANK SIDE	ยางนอกลงถังน้ำมันด้านข้าง	2	
7	44512-12K00-000	CUSHION, FUEL TANK FRONT	ยางนอกลงถังน้ำมันด้านหน้า	2	
8	44520-12K00-000	BRACKET, SEAT HINGE	เหล็กยึดเบาะ	1	
9	44551-12K00-000	BRACKET, SEAT SUPPORT	เหล็กรองเบาะ	1	
10	09116-06199-000	BOLT (6X25)	bolt (6X25)	2	
11	09160-06136-000	WASHER (6.5X28X1.6)	แหวนรอง (6.5X28X1.6)	2	
12	09180-06267-000	SPACER (6.5X9X12.5)	สลัก (6.5X9X12.5)	2	
13	09352-70L05-860	HOSE	ท่อระบายน้ำมัน	1	
14	09404-06431-000	CLAMP (L:65)	ตัวรัดสาย (L:65)	1	
15	09409-06314-5PK	CLIP (BLACK)	คลิปล็อค (BLACK)	1	
16	01550-0610A-000	BOLT	bolt	4	
17	01550-0625A-000	BOLT	bolt	2	
18	36851-12K00-000	WIRE, FUEL TANK	สายไฟปั้มน้ำมันเชื้อเพลิง	1	
19	33652-39J00-000	CUSHION	ยางรอง	1	
20	44281-12K00-000	CUSHION	ยางรอง	2	



FIG.445A

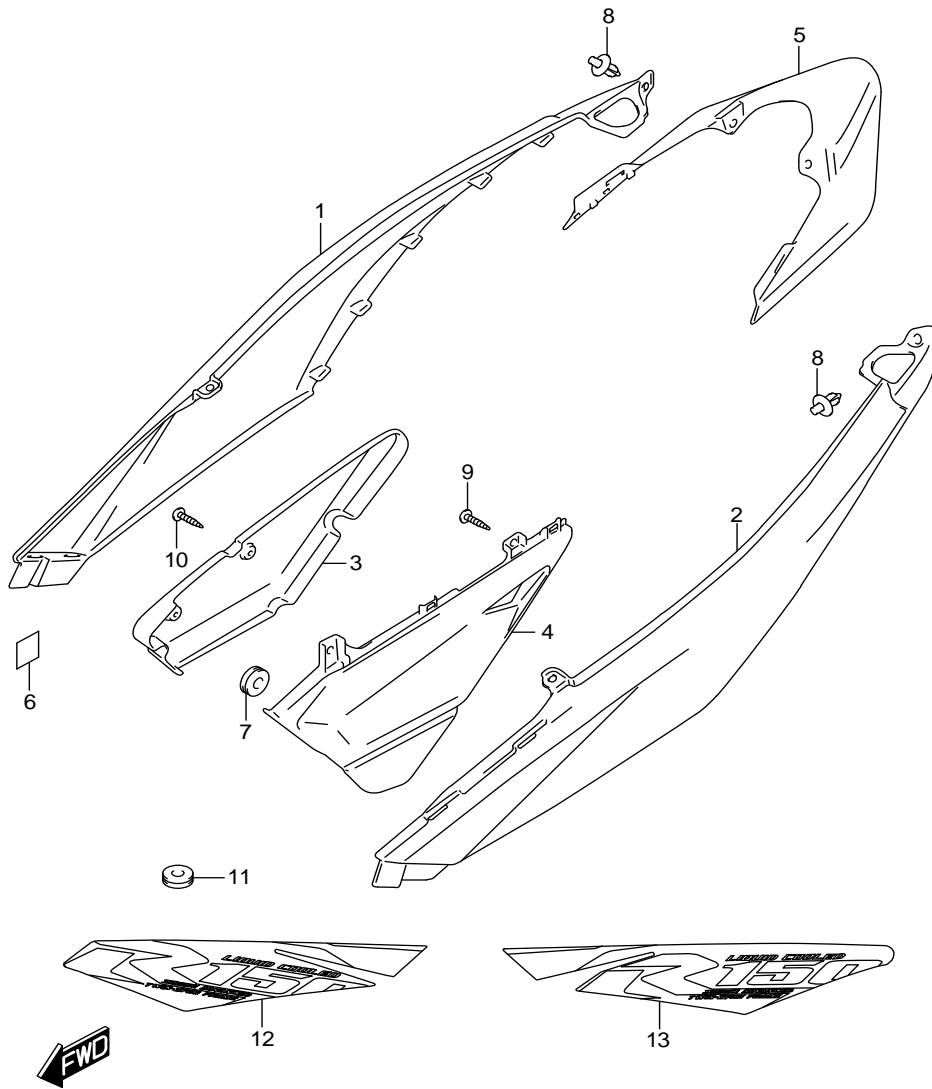


FIG.445A (1-D-14A) FRAME COVER

ฝาครอบตัวถัง FU150MF-Q

REF.NO	PART NO.	DESCRIPTION	ชื่ออะไหล่	Q'TY	REMARKS
1	47111-12K00-YVU	COVER, FRAME RH (BLACK)	ฝาครอบตัวถังข้างขวา สีดำ	1	
2	47211-12K00-YVU	COVER, FRAME LH (BLACK)	ฝาครอบตัวถังข้างซ้าย สีดำ	1	
3	47121-12K00-291	COVER, FRAME FRONT RH (BLACK)	ฝาครอบตัวถังหน้าข้างขวา สีดำ	1	
4	47221-12K00-291	COVER, FRAME FRONT LH (BLACK)	ฝาครอบตัวถังหน้าข้างซ้าย สีดำ	1	
5	47311-12K00-000	COVER, FRAME CENTER	ฝาครอบตัวถังกลาง	1	
6	47117-12K00-000	CUSHION, FRAME COVER	ยางรอง	3	
7	09320-08028-000	CUSHION	ยางรอง	1	
8	09409-06314-5PK	CLIP (BLACK)	คลิปสีดำ	2	
9	03541-0412A-000	SCREW	สกรู	2	
10	03541-0412B-000	SCREW	สกรู	2	
11	48278-16H00-000	CUSHION, LEG BRACE	ยางรอง	1	
12	68135-12K10-AYX	TAPE, FRAME COVER RH (BLACK)	สติ๊กเกอร์ฝาครอบตัวถังข้างขวา สีดำ	1	
13	68145-12K10-AYX	TAPE, FRAME COVER LH (BLACK)	สติ๊กเกอร์ฝาครอบตัวถังข้างซ้าย สีดำ	1	

FIG.445B

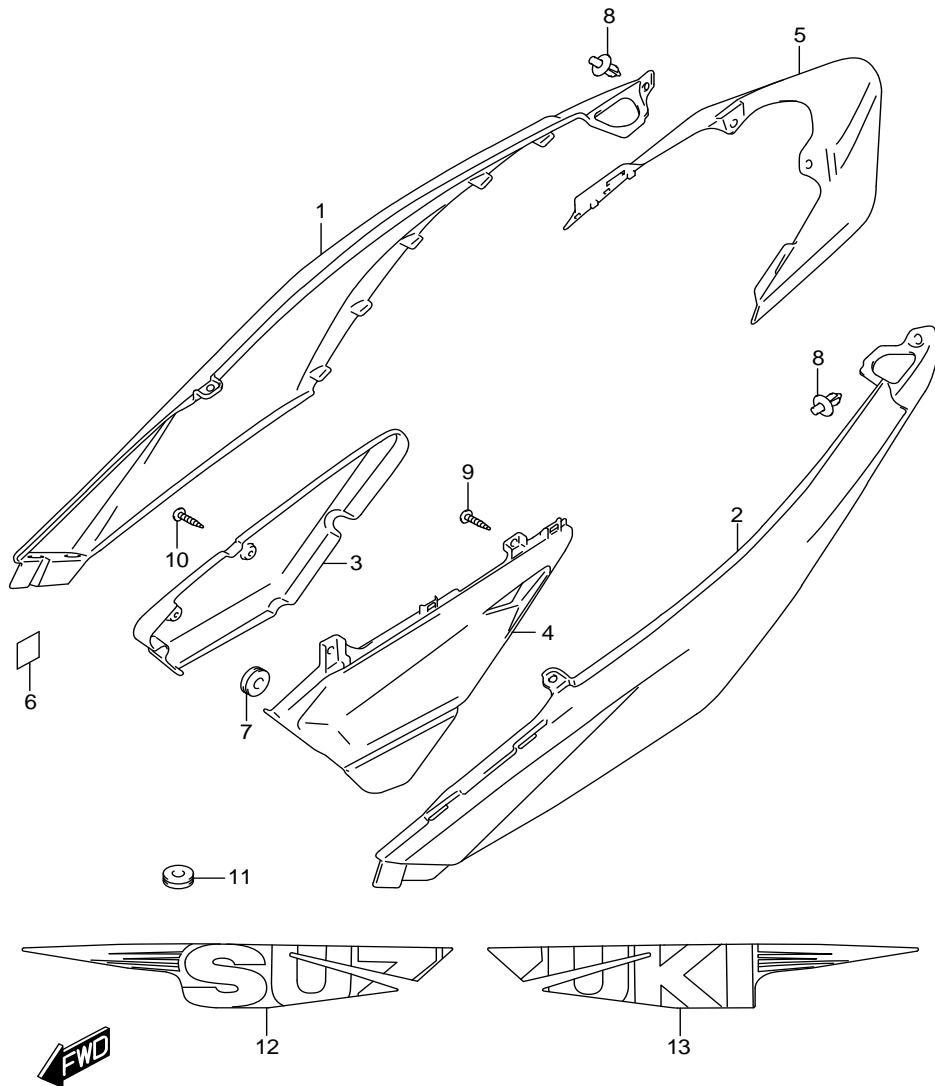


FIG.445B (1-D-14B) FRAME COVER

ฝาครอบตัวถัง

FU150MFX-Q

REF.NO	PART NO.	DESCRIPTION	ชื่ออะไหล่	Q'TY	REMARKS
1	47111-12K00-YUJ	COVER, FRAME RH (BLUE)	ฝาครอบตัวถังข้างขวา สีน้ำเงิน	1	
2	47211-12K00-YUJ	COVER, FRAME LH (BLUE)	ฝาครอบตัวถังข้างซ้าย สีน้ำเงิน	1	
3	47121-12K00-291	COVER, FRAME FRONT RH (BLACK)	ฝาครอบตัวถังหน้าข้างขวา สีดำ	1	
4	47221-12K00-291	COVER, FRAME FRONT LH (BLACK)	ฝาครอบตัวถังหน้าข้างซ้าย สีดำ	1	
5	47311-12K00-000	COVER, FRAME CENTER	ฝาครอบตัวถังกลาง	1	
6	47117-12K00-000	CUSHION, FRAME COVER	ยางรอง	3	
7	09320-08028-000	CUSHION	ยางรอง	1	
8	09409-06314-5PK	CLIP (BLACK)	คลิปสีดำ	2	
9	03541-0412A-000	SCREW	สกรู	2	
10	03541-0412B-000	SCREW	สกรู	2	
11	48278-16H00-000	CUSHION, LEG BRACE	ยางรอง	1	
12	68135-12K20-YUJ	TAPE, FRAME COVER RH (BLUE)	สติ๊กเกอร์ฝาครอบตัวถังข้างขวา สีน้ำเงิน	1	
13	68145-12K20-YUJ	TAPE, FRAME COVER LH (BLUE)	สติ๊กเกอร์ฝาครอบตัวถังข้างซ้าย สีน้ำเงิน	1	

FIG.451A

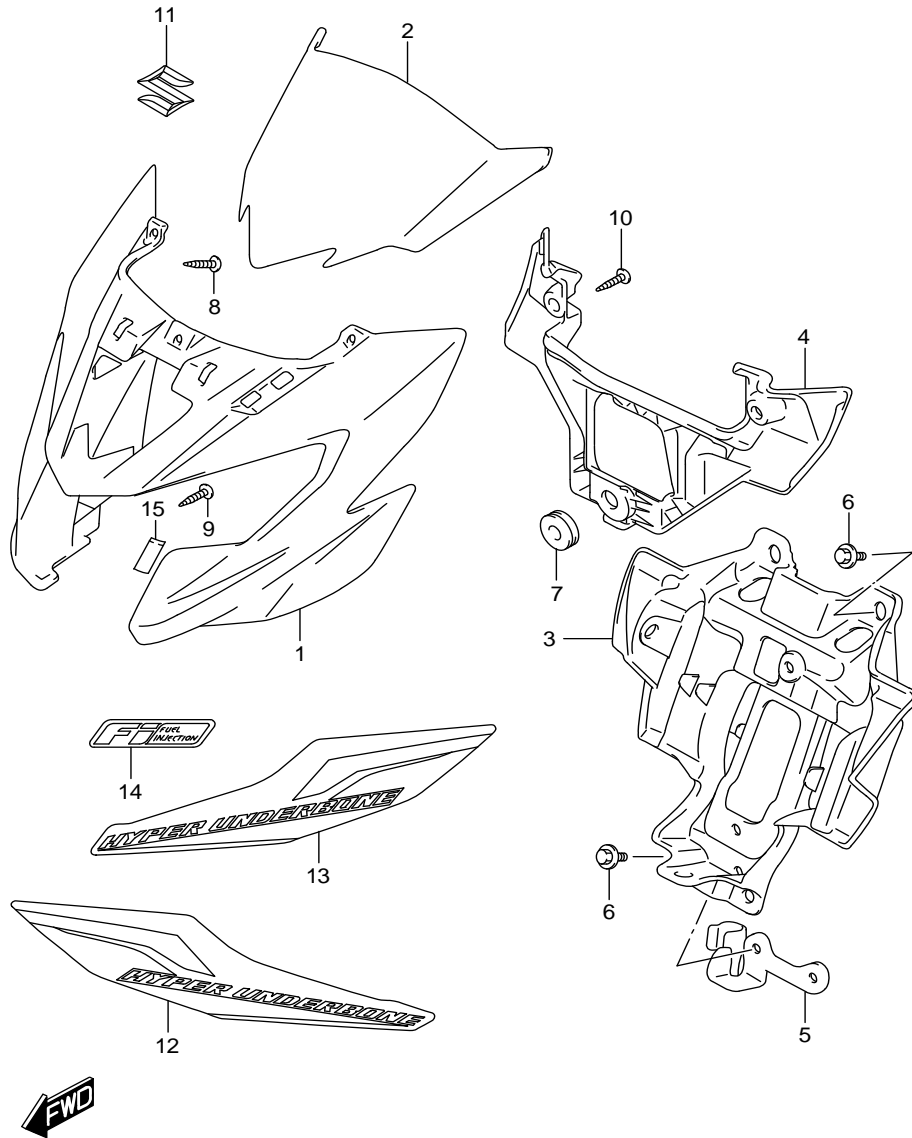


FIG.451A (1-D-15A) HEADLAMP HOUSING

หน้ากากไฟหน้า

FU150MF-Q

REF.NO	PART NO.	DESCRIPTION	ชื่ออะไหล่	Q'TY	REMARKS
1	51811-12K00-YVU	HOUSING, HEADLAMP (BLACK)	หน้ากากไฟหน้า สีดำ	1	
2	51812-12K00-291	COVER, METER (BLACK)	บังไมล์ สีดำ	1	
3	51851-12K00-000	BRACE, HOUSING	เหล็กยึดหน้ากากไฟหน้า	1	
4	51861-12K00-000	BRACE, METER HOUSING	เหล็กยึดเสื้อเรือนไมล์	1	
5	51890-12K20-000	BRACKET, FRONT LICENSE	เหล็กยึดป้ายทะเบียนด้านหน้า	1	
6	09111-06102-000	BOLT (6X14.8)	bolt (6X14.8)	6	
7	09320-08028-000	CUSHION	ยางรอง	1	
8	03541-0412A-000	SCREW	สกรู	3	
9	03541-0516A-000	SCREW	สกรู	4	
10	03541-0512B-000	SCREW	สกรู	2	
11	68641-22J01-000	EMBLEM, "S"	ตรา "S"	1	
12	68725-12K00-AYX	TAPE, HEADLAMP HOUSING RH(BLACK)	สติ๊กเกอร์หน้ากากไฟหน้าขวา สีดำ	1	
13	68735-12K00-AYX	TAPE, HEADLAMP HOUSING LH(BLACK)	สติ๊กเกอร์หน้ากากไฟหน้าซ้าย สีดำ	1	
14	68281-22J00-ANN	EMBLEM, FI (SILVER/GRAY)	ตรา FI (สีเทา)	1	
15	51852-12K00-000	CUSHION, HEADLAMP HOUSING	ยางรอง	8	

FIG.451B

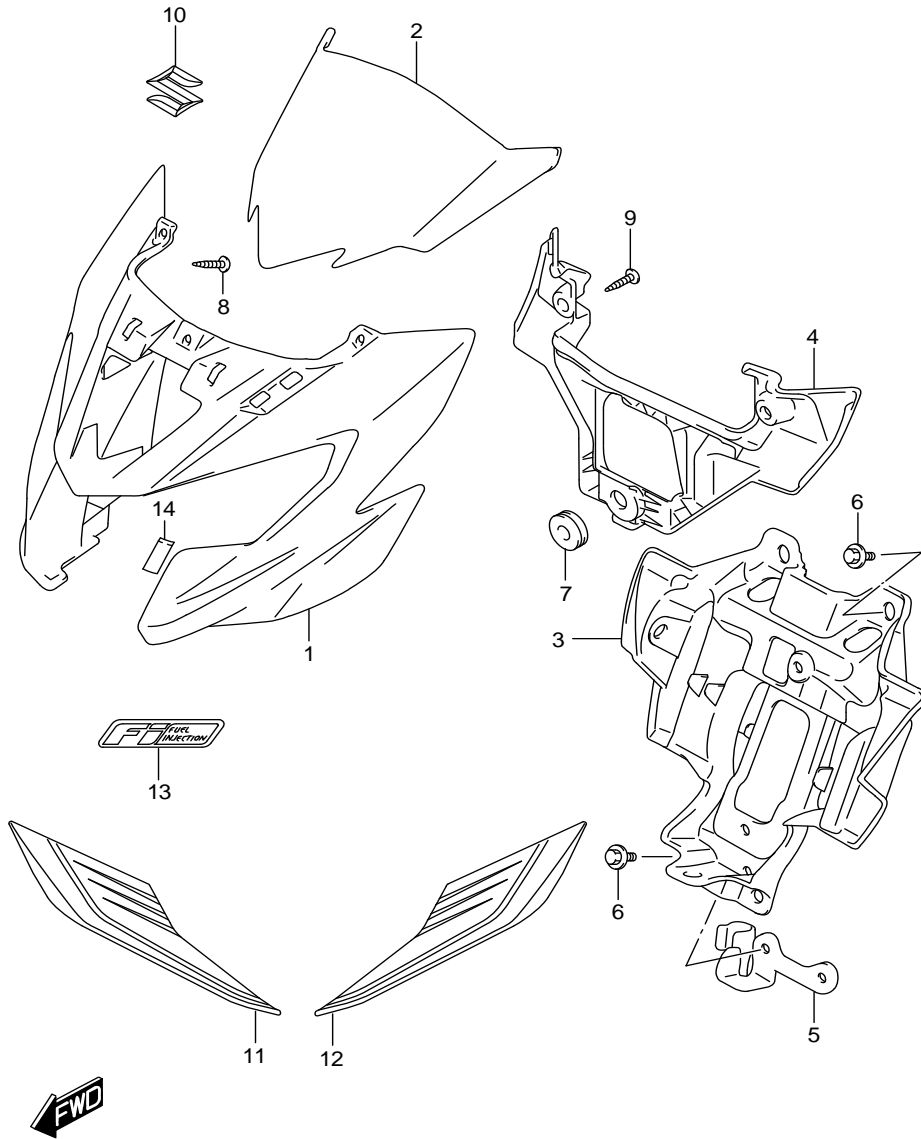


FIG.451B (1-D-15B) HEADLAMP HOUSING

หน้ากากไฟหน้า FU150MFX-Q

REF.NO	PART NO.	DESCRIPTION	ชื่ออะไหล่	Q'TY	REMARKS
1	51811-12K00-YUJ	HOUSING, HEADLAMP (BLUE)	หน้ากากไฟหน้า สีน้ำเงิน	1	
2	51812-12K00-291	COVER, METER (BLACK)	บังไมล์ สีดำ	1	
3	51851-12K00-000	BRACE, HOUSING	เหล็กยึดหน้ากากไฟหน้า	1	
4	51861-12K00-000	BRACE, METER HOUSING	เหล็กยึดเสื้อเรือนไมล์	1	
5	51890-12K20-000	BRACKET, FRONT LICENSE	เหล็กยึดป้ายทะเบียนด้านหน้า	1	
6	09111-06102-000	BOLT (6X14.8)	bolt (6X14.8)	6	
7	09320-08028-000	CUSHION	ยางรอง	1	
8	03541-0412A-000	SCREW	สกรู	3	
9	03541-0512B-000	SCREW	สกรู	2	
10	68641-22J01-000	EMBLEM, "S"	ตรา "S"	1	
11	68725-12K20-YUJ	TAPE, HEADLAMP HOUSING RH (BLUE)	สติ๊กเกอร์หน้ากากไฟหน้าขวา สีน้ำเงิน	1	
12	68735-12K20-YUJ	TAPE, HEADLAMP HOUSING LH (BLUE)	สติ๊กเกอร์หน้ากากไฟหน้าซ้าย สีน้ำเงิน	1	
13	68281-22J00-ANN	EMBLEM, FI (SILVER/GRAY)	ตรา FI (สีเทา)	1	
14	51852-12K00-000	CUSHION, HEADLAMP HOUSING	ยางรอง	8	

FIG.460A

FIG.460A (1-E-2) FRONT FENDER

บังโคลนหน้า FU150MF,MFX-Q

REF.NO	PART NO.	DESCRIPTION	ชื่ออะไหล่	Q'TY	REMARKS
1-1	53111-12K00-YVU	FENDER, FRONT (BLACK)	บังโคลนหน้า สีดำ	1	FU150MF-Q
1-2	53111-12K00-YUJ	FENDER, FRONT (BLUE)	บังโคลนหน้า สีน้ำเงิน	1	FU150MFX-Q
2	01547-0612A-000	BOLT	โบลท์	2	
3	09139-06145-000	SCREW (6X16)	สกรู (6X16)	2	
4	09169-06053-000	WASHER	แหวนรอง	2	

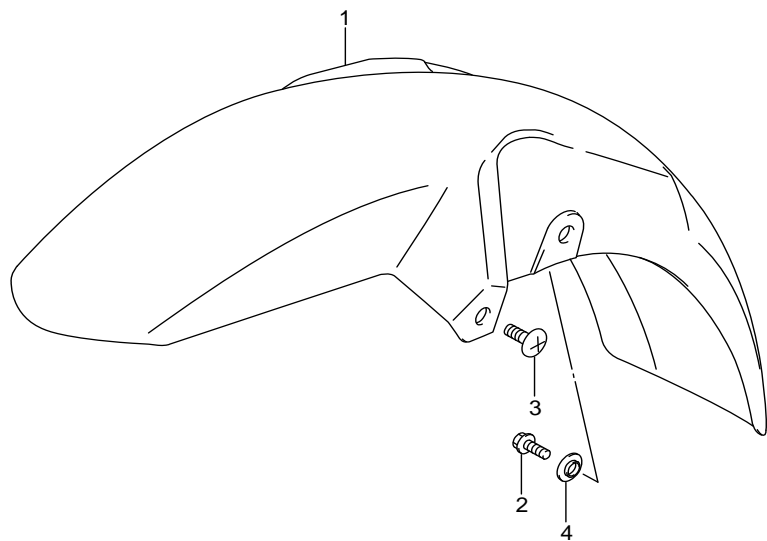


FIG.462A

FIG.462A (1-E-3) HANDLEBAR

แฮนด์ FU150MF,MFX-Q

REF.NO	PART NO.	DESCRIPTION	ชื่ออะไหล่	Q'TY	REMARKS
1	56110-25G60-000	HANDLEBAR, RH	แฮนด์ ข้างขวา	1	
2	56150-25G50-000	HANDLEBAR, LH	แฮนด์ ข้างซ้าย	1	
3	01550-0845A-000	BOLT, HANDLEBAR	โบลท์	2	
4	08319-3108A-000	NUT	นัต	2	
5	56276-22J00-000	BALANCER, HANDLEBAR INNER	ตุ้มถ่วงแฮนด์ ตัวใน	2	
6	56272-10G00-000	EXPANDER, HANDLE BALANCER	ยางรองตุ้มถ่วงแฮนด์	2	
7	56277-32J00-000	SCREW, HANDLE BALANCER	สกรูตุ้มถ่วงแฮนด์	2	
8	56278-32J00-000	BALANCER, HANDLEBAR	ตุ้มถ่วงแฮนด์	2	
9	56272-22J00-000	EXPANDER, HANDLE BALANCER	ยางรองตุ้มถ่วงแฮนด์	2	
10	56273-10G10-000	NUT	นัต	2	
11	56500-34J50-000	MIRROR ASSY, REAR VIEW RH	กระจกมองหลัง ข้างขวา	1	
12	56600-34J50-000	MIRROR ASSY, REAR VIEW LH	กระจกมองหลัง ข้างซ้าย	1	
13	09407-14403-000	CLAMP (L:125)	เข็มขัดรัดสาย (L:125)	1	
14	58300-12K00-000	CABLE ASSY, THROTTLE	สายคันเร่ง	1	
15	02112-0512A-000	SCREW	สกรู	1	
16	58200-12K00-000	CABLE ASSY, CLUTCH	สายคลัตช์	1	
17	58620-12K00-000	GUIDE, CLUTCH CABLE	เหล็กยึดสายคลัตช์	1	
18	58634-12K00-000	STOPPER, CLUTCH CABLE	ตัวล็อกสายคลัตช์	1	

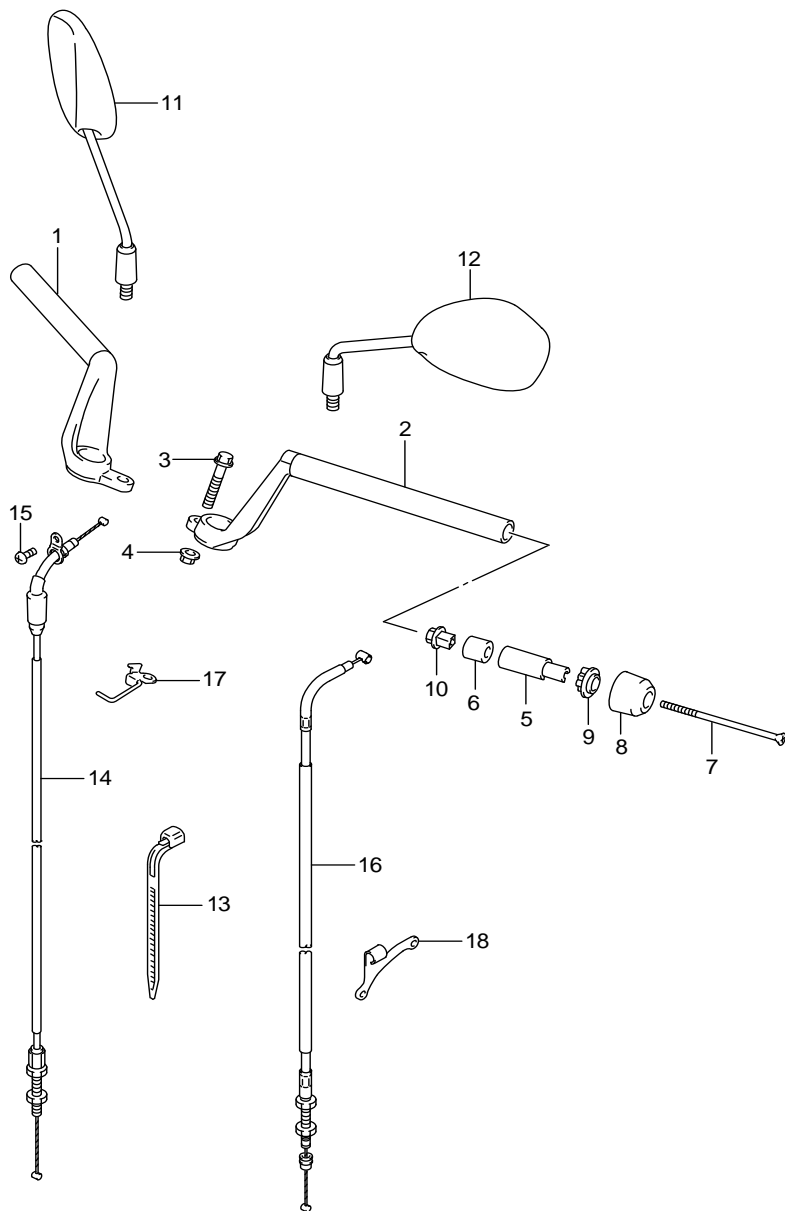


FIG.467A

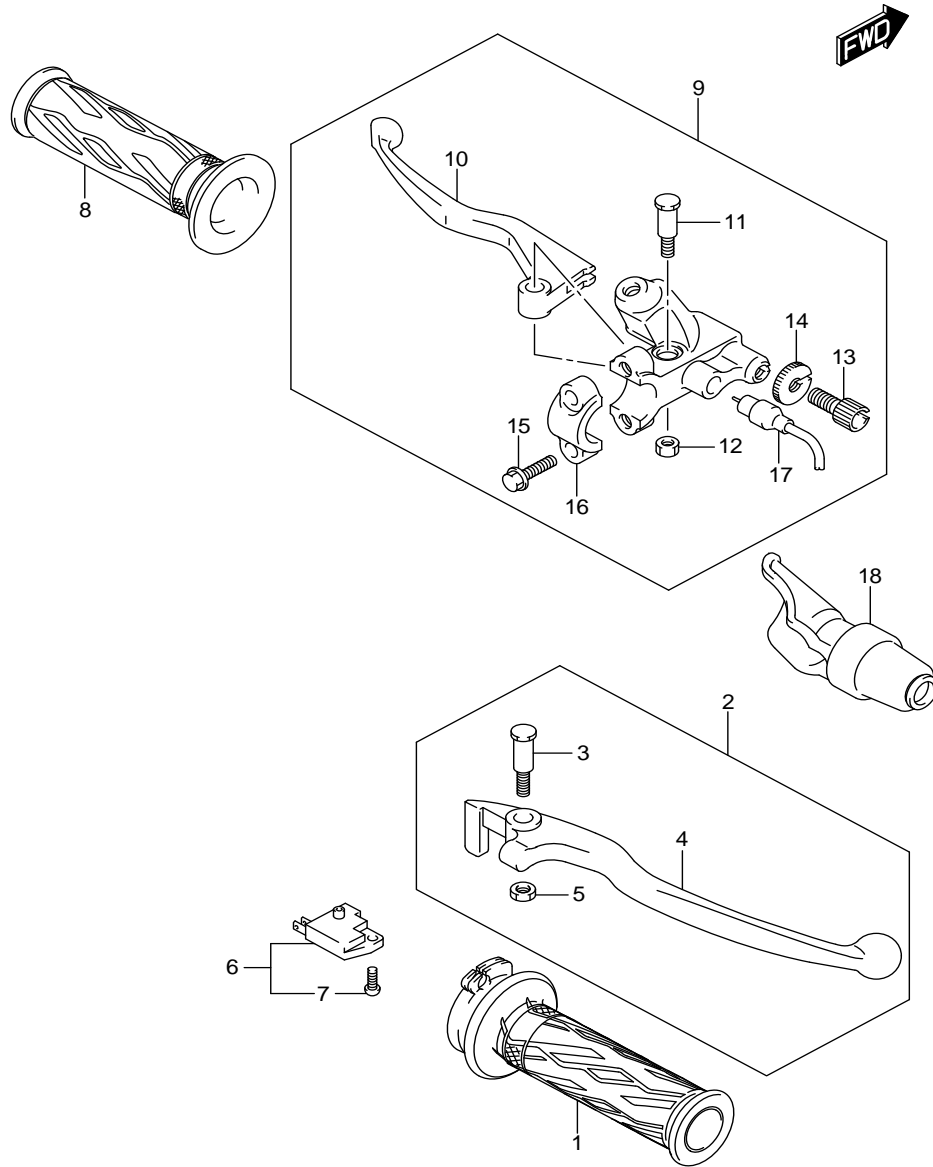


FIG.467A (1-E-4) HANDLE LEVER

มือเบรค FU150MF,MFX-Q

REF.NO	PART NO.	DESCRIPTION	ชื่ออะไหล่	Q'TY	REMARKS
1	57110-12K00-000	GRIP, THROTTLE	ปลดอคคันเร่ง	1	
2	57300-30H21-000	LEVER ASSY, BRAKE	ชุดมือเบรค	1	
3	57431-30H20-000	.BOLT	.โปลท์	1	
4	57421-30H10-000	.LEVER, BRAKE	.มือเบรค	1	
5	57433-30H10-000	.NUT	.นัต	1	
6	57460-30H00-000	SWITCH ASSY, STOP	สวิตช์ไฟเบรค	1	
7	57465-30H00-000	.SCREW	.สกรู	1	
8	57211-40J00-000	GRIP, LH	ปลดอคแฮนด์ ซ้างซ้าย	1	
9	57500-25G70-000	LEVER ASSY, CLUTCH	ชุดมือคลัตช์	1	
10	57621-23FA0-000	.LEVER, CLUTCH	.มือคลัตช์	1	
11	57431-23F10-000	.BOLT, LEVER SET	.โปลท์	1	
12	57513-23F10-000	.NUT, LEVER SET	.นัต	1	
13	57441-25G00-000	.ADJUSTER, WIRE	.ตัวปรับสายคลัตช์	1	
14	57442-25G00-000	.NUT, LOCK	.นัตล็อก	1	
15	01547-0625B-000	.BOLT	.โปลท์	2	
16	59671-09G20-000	.HOLDER	.ขายึดมือคลัตช์	1	
17	57470-10JC0-000	.SWITCH ASSY, CLUTCH	.สวิตช์คลัตช์	1	
18	57661-25G00-000	COVER, CLUTCH LEVER	ยางครอบมือคลัตช์	1	

FIG.474A

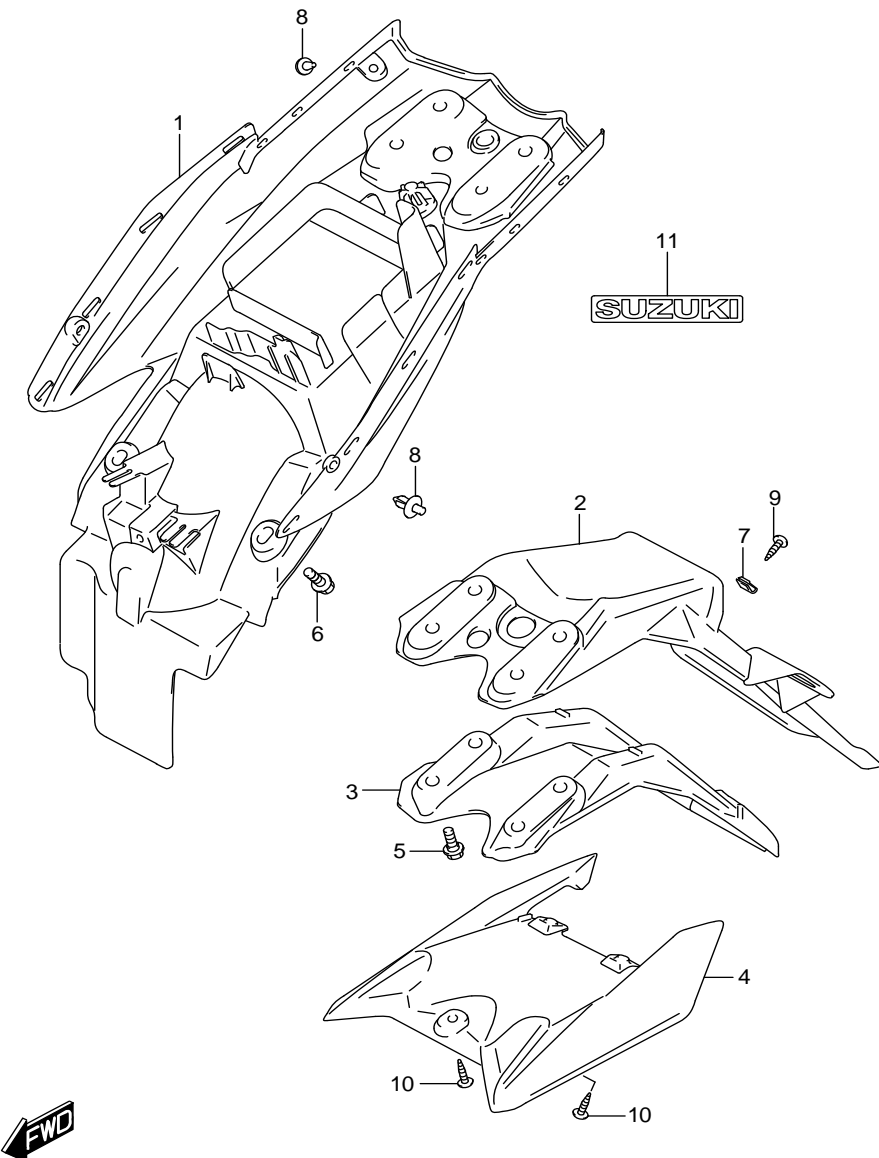


FIG.474A (1-E-5) REAR FENDER

บังโคลนหลัง FU150MF,MFX-Q

REF.NO	PART NO.	DESCRIPTION	ชื่ออะไหล่	Q'TY	REMARKS
1	63111-12K00-000	FENDER, REAR FRONT	บังโคลนหลัง ตัวหน้า	1	
2	63112-12K00-000	FENDER, REAR REAR	บังโคลนหลัง ตัวหลัง	1	
3	63113-12K00-000	FENDER, REAR INNER	บังโคลนหลัง ตัวใน	1	
4	63411-12K00-000	MUDGUARD, REAR FENDER REAR	ยางกันโคลนบังโคลนหลัง	1	
5	09111-06072-000	BOLT (6X17.8)	bolt (6X17.8)	4	
6	09111-06102-000	BOLT (6X14.8)	bolt (6X14.8)	2	
7	09148-05038-000	NUT	นัต	2	
8	09409-06314-5PK	CLIP (BLACK)	คลิปสีดำ	2	
9	03541-0516A-000	SCREW	สกรู	4	
10	03541-0616A-000	SCREW	สกรู	3	
11	68171-41H10-000	EMBLEM, SUZUKI	สติ๊กเกอร์ตรา SUZUKI	1	



FIG.483A

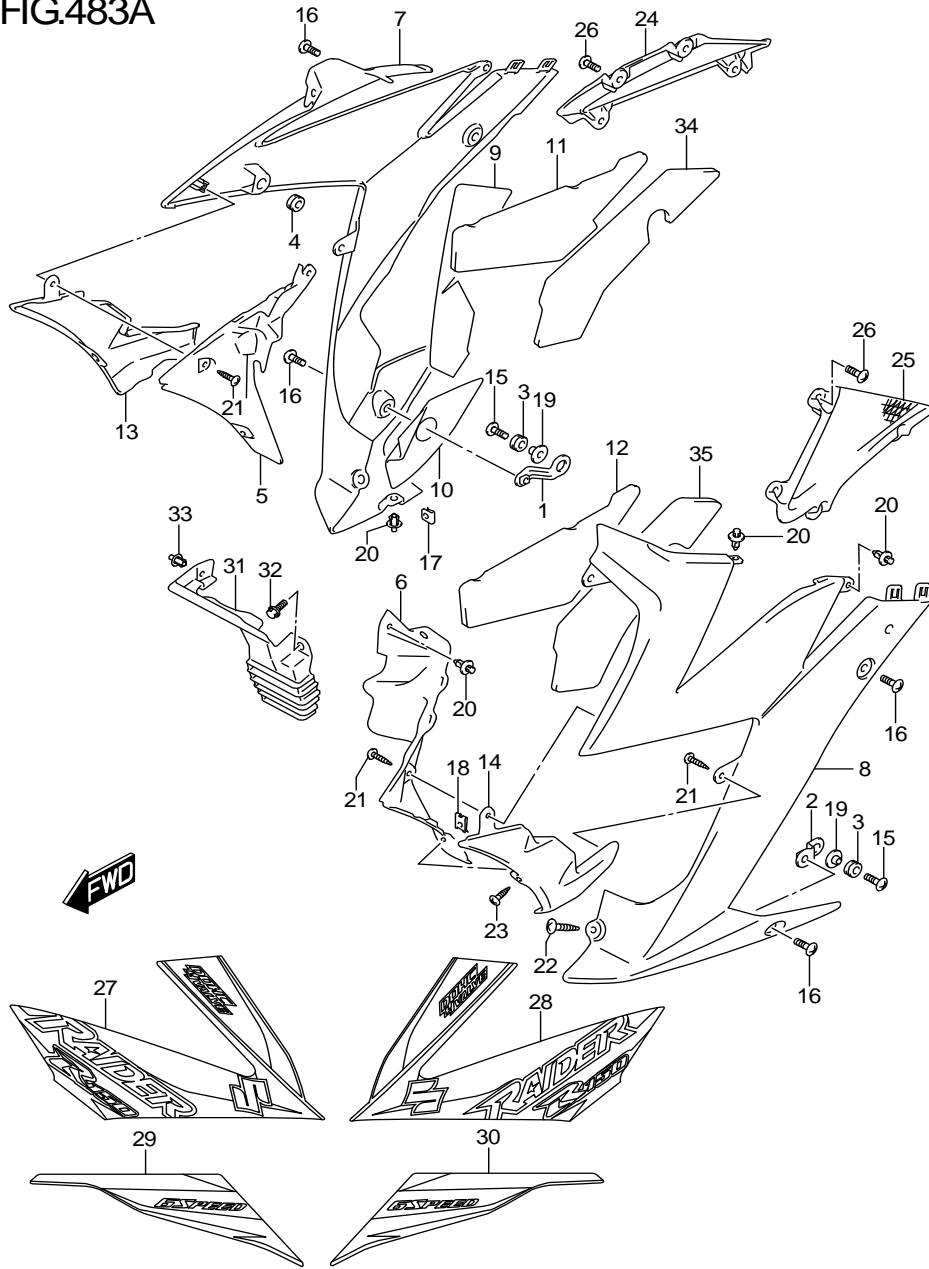


FIG.483A (1-E-6A) UNDER COWLING

หน้ากากเครื่องยนต์ FU150MF-Q

REF.NO	PART NO.	DESCRIPTION	ชื่ออะไหล่	Q'TY	REMARKS
1	48140-32J00-000	BRACE, LEG SHIELD RH	เหล็กยึดบังลม ข้างขวา	1	
2	48150-32J00-000	BRACE, LEG SHIELD LH	เหล็กยึดบังลม ข้างซ้าย	1	
3	48278-16H10-000	CUSHION, LEG SHIELD BRACE	ยางรอง	2	
4	48278-16H00-000	CUSHION, LEG BRACE	ยางรอง	2	
5	94461-12K00-000	COWLING, UNDER INNER RH	หน้ากากเครื่องยนต์ล่างตัวใน ข้างขวา	1	
6	94462-12K00-000	COWLING, UNDER INNER LH	หน้ากากเครื่องยนต์ล่างตัวใน ข้างซ้าย	1	
7	94471-12K00-291	COWLING, UNDER RH (BLACK)	หน้ากากเครื่องยนต์ล่าง ข้างขวา สีดำ	1	
8	94481-12K00-291	COWLING, UNDER LH (BLACK)	หน้ากากเครื่องยนต์ล่าง ข้างซ้าย สีดำ	1	
9	94472-12K00-000	SHIELD, UNDER COWL HEAT NO.1	แผ่นกันความร้อน ตัวที่ 1	1	
10	94472-12K10-000	SHIELD, UNDER COWL HEAT NO.2	แผ่นกันความร้อน ตัวที่ 2	1	
11	94473-12K00-000	CUSHION, UNDER COWL RH	ยางรองหน้ากากเครื่องยนต์ ข้างขวา	1	
12	94483-12K00-000	CUSHION, UNDER COWL LH	ยางรองหน้ากากเครื่องยนต์ ข้างซ้าย	1	
13	94475-12K00-000	COVER, UNDER COWL RH	ฝาครอบหน้ากากเครื่องยนต์ล่าง ข้างขวา	1	
14	94485-12K00-000	COVER, UNDER COWL LH	ฝาครอบหน้ากากเครื่องยนต์ล่าง ข้างซ้าย	1	
15	09136-06017-000	SCREW (6X16)	สกรู (6X16)	2	
16	09139-06145-000	SCREW (6X16)	สกรู (6X16)	4	
17	09148-05038-000	NUT	นัต	1	
18	09148-05045-000	NUT	นัต	2	
19	09180-06325-000	SPACER (6.2X8.4X6.9)	สลัก (6.2X8.4X6.9)	2	
20	09409-06314-5PK	CLIP (BLACK)	คลิปสีดำ	7	
21	03541-0412A-000	SCREW	สกรู	4	
22	03541-0512A-000	SCREW	สกรู	3	
23	03541-0516A-000	SCREW	สกรู	2	
24	94474-12K00-000	COWLING, UNDER SIDE RH	หน้ากากเครื่องยนต์ล่างด้านข้าง ข้างขวา	1	
25	94484-12K00-000	COWLING UNDER SIDE LH	หน้ากากเครื่องยนต์ล่างด้านข้าง ข้างซ้าย	1	

FIG.483A

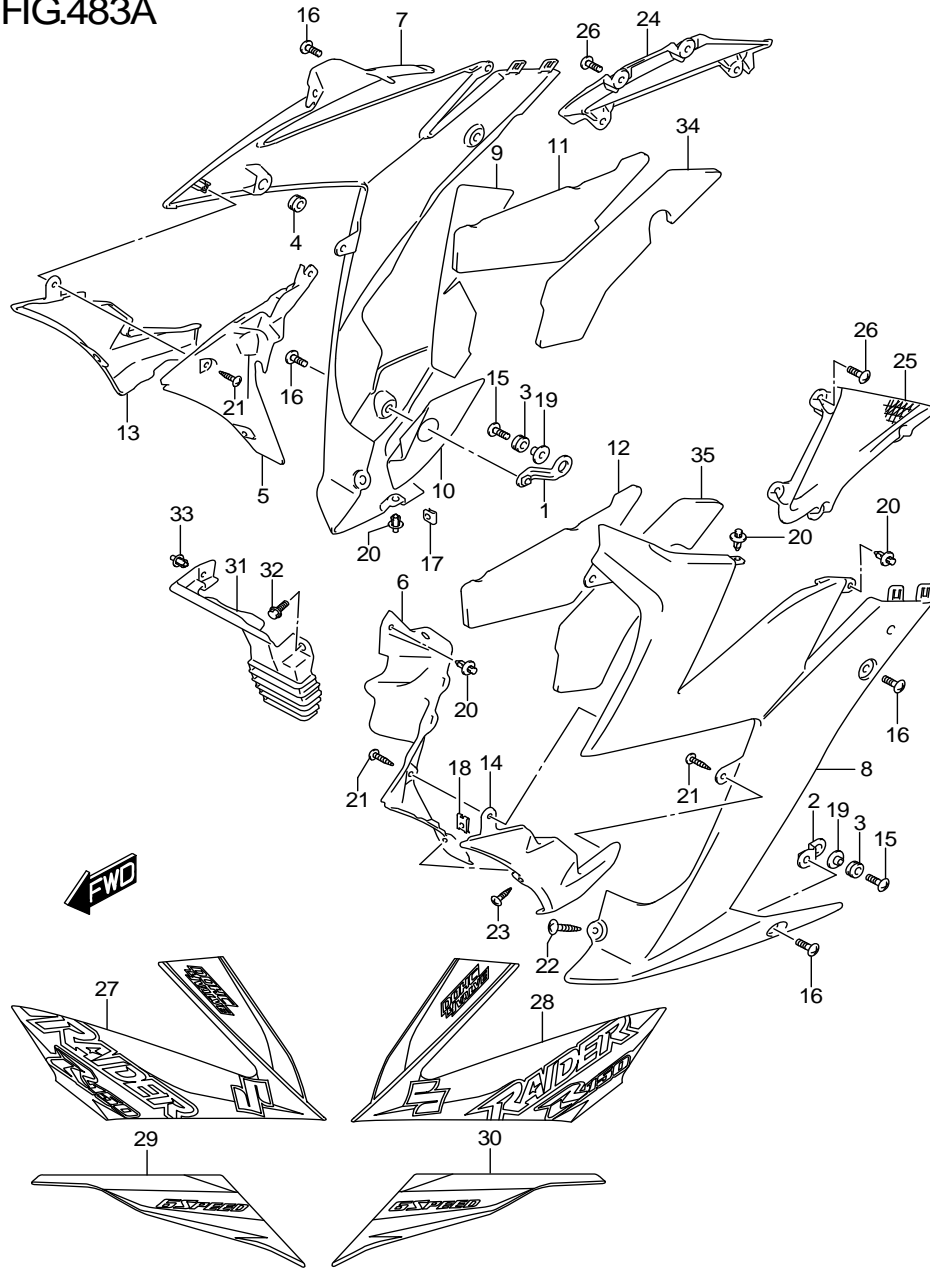


FIG.483A (1-E-7A) UNDER COWLING

หน้ากากเครื่องยนต์

FU150MF-Q

REF.NO	PART NO.	DESCRIPTION	ชื่ออะไหล่	Q'TY	REMARKS
26	03541-0412A-000	SCREW	สกรู	7	
27	68185-12K10-AYX	TAPE, UNDER COWLING UPPER RH (BLACK)	สติ๊กเกอร์หน้ากากเครื่องยนต์ ข้างขวาบน สีดำ	1	
28	68195-12K10-AYX	TAPE, UNDER COWLING UPPER LH (BLACK)	สติ๊กเกอร์หน้ากากเครื่องยนต์ ข้างซ้ายบน สีดำ	1	
29	68186-12K00-AYX	TAPE, UNDER COWLING LOWER LH (BLACK)	สติ๊กเกอร์หน้ากากเครื่องยนต์ ข้างขวาล่าง สีดำ	1	
30	68196-12K00-AYX	TAPE, UNDER COWLING LOWER LH (BLACK)	สติ๊กเกอร์หน้ากากเครื่องยนต์ ข้างซ้ายล่าง สีดำ	1	
31	94445-12K00-000	COVER, COWLING LOWER	ฝาครอบหน้ากากเครื่องยนต์ด้านล่าง	1	
32	09111-06102-000	BOLT (6X14.8)	bolt (6X14.8)	1	
33	09409-06314-5PK	CLIP (BLACK)	คลิปสีดำ	1	
34	94473-12K10-000	CUSHION, UNDER COWL NO.2 RH	ยางรอง ตัวที่ 2 ข้างขวา	1	
35	94483-12K10-000	CUSHION, UNDER COWL NO.2 LH	ยางรอง ตัวที่ 2 ข้างซ้าย	1	

FIG.483B

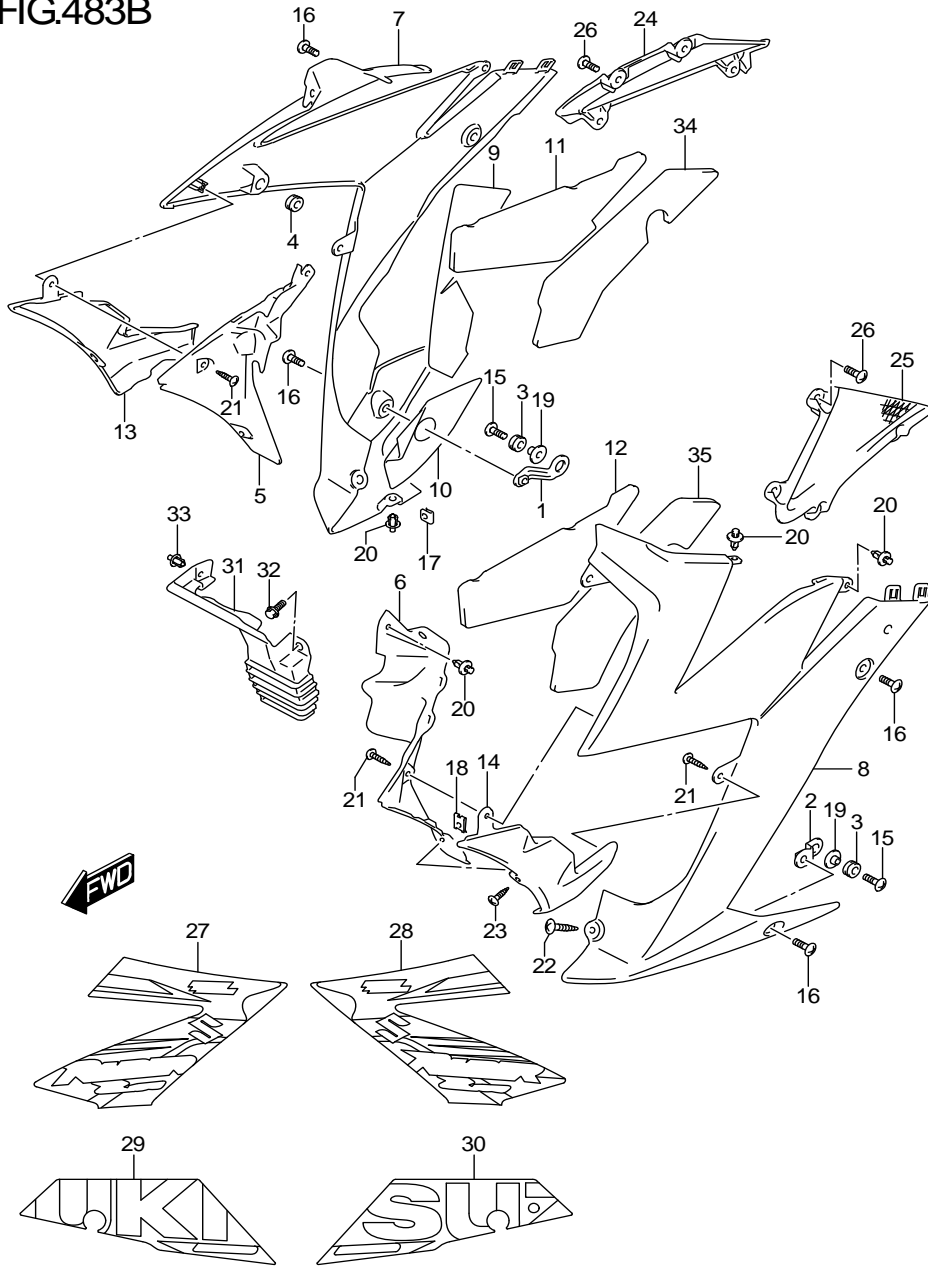


FIG.483B (1-E-6B) UNDER COWLING

หน้ากากเครื่องยนต์ FU150MFX-Q

REF.NO	PART NO.	DESCRIPTION	ชื่ออะไหล่	Q'TY	REMARKS
1	48140-32J00-000	BRACE, LEG SHIELD RH	เหล็กยึดบังลม ข้างขวา	1	
2	48150-32J00-000	BRACE, LEG SHIELD LH	เหล็กยึดบังลม ข้างซ้าย	1	
3	48278-16H10-000	CUSHION, LEG SHIELD BRACE	ยางรอง	2	
4	48278-16H00-000	CUSHION, LEG BRACE	ยางรอง	2	
5	94461-12K00-000	COWLING, UNDER INNER RH	หน้ากากเครื่องยนต์ล่างตัวใน ข้างขวา	1	
6	94462-12K00-000	COWLING, UNDER INNER LH	หน้ากากเครื่องยนต์ล่างตัวใน ข้างซ้าย	1	
7	94471-12K00-YUJ	COWLING, UNDER RH (BLUE)	หน้ากากเครื่องยนต์ล่าง ข้างขวา สีน้ำเงิน	1	
8	94481-12K00-YUJ	COWLING, UNDER LH (BLUE)	หน้ากากเครื่องยนต์ล่าง ข้างซ้าย สีน้ำเงิน	1	
9	94472-12K00-000	SHIELD, UNDER COWL HEAT NO.1	แผ่นกันความร้อน ตัวที่ 1	1	
10	94472-12K10-000	SHIELD, UNDER COWL HEAT NO.2	แผ่นกันความร้อน ตัวที่ 2	1	
11	94473-12K00-000	CUSHION, UNDER COWL RH	ยางรองหน้ากากเครื่องยนต์ ข้างขวา	1	
12	94483-12K00-000	CUSHION, UNDER COWL LH	ยางรองหน้ากากเครื่องยนต์ ข้างซ้าย	1	
13	94475-12K00-000	COVER, UNDER COWL RH	ฝาครอบหน้ากากเครื่องยนต์ล่าง ข้างขวา	1	
14	94485-12K00-000	COVER, UNDER COWL LH	ฝาครอบหน้ากากเครื่องยนต์ล่าง ข้างซ้าย	1	
15	09136-06017-000	SCREW (6X16)	สกรู (6X16)	2	
16	09139-06145-000	SCREW (6X16)	สกรู (6X16)	4	
17	09148-05038-000	NUT	นัต	1	
18	09148-05045-000	NUT	นัต	2	
19	09180-06325-000	SPACER (6.2X8.4X6.9)	สลัก (6.2X8.4X6.9)	2	
20	09409-06314-5PK	CLIP (BLACK)	คลิปสีดำ	7	
21	03541-0412A-000	SCREW	สกรู	4	
22	03541-0512A-000	SCREW	สกรู	3	
23	03541-0516A-000	SCREW	สกรู	2	
24	94474-12K00-000	COWLING, UNDER SIDE RH	หน้ากากเครื่องยนต์ล่างด้านข้าง ข้างขวา	1	
25	94484-12K00-000	COWLING UNDER SIDE LH	หน้ากากเครื่องยนต์ล่างด้านข้าง ข้างซ้าย	1	

FIG.483B

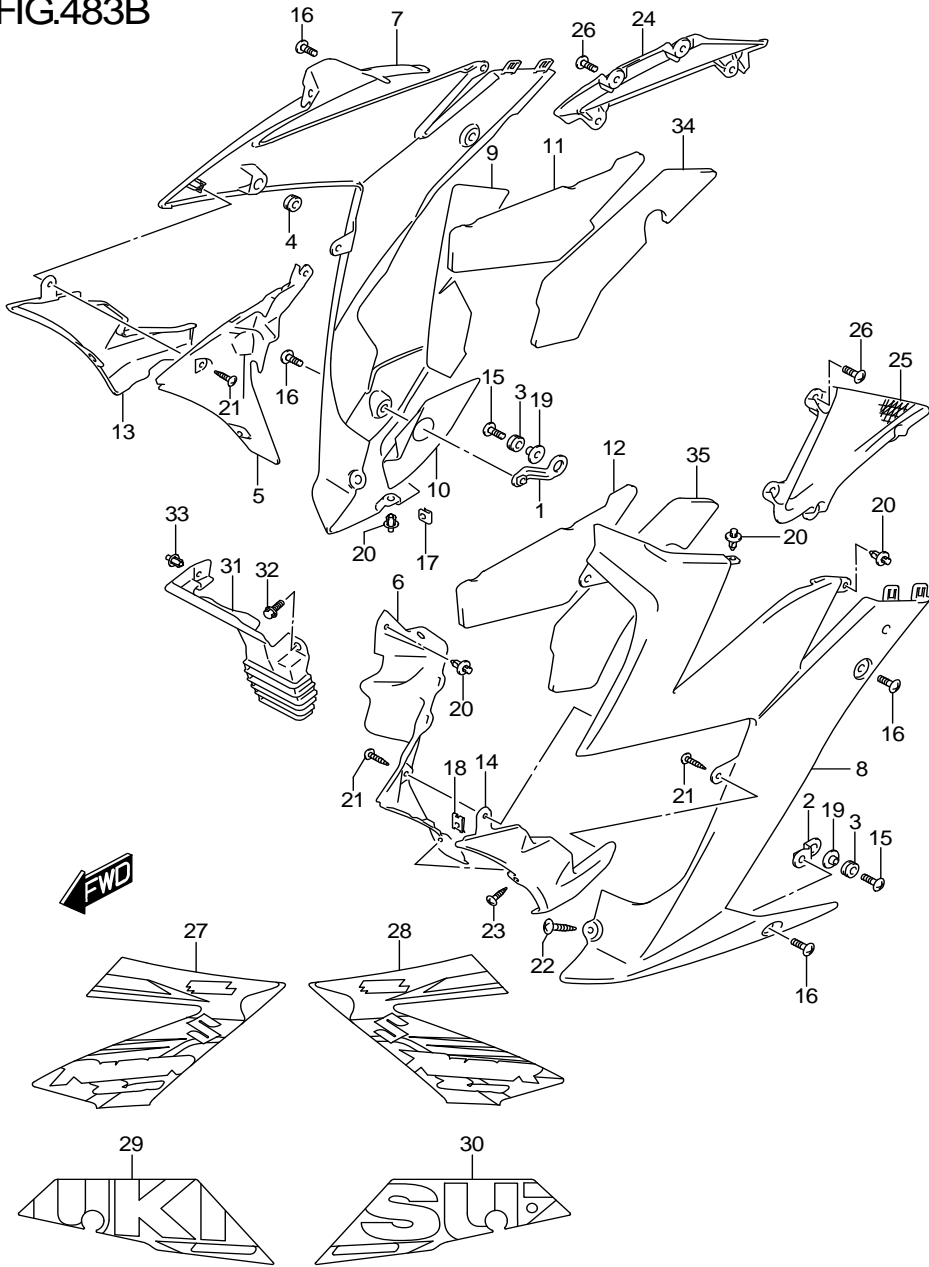


FIG.483B (1-E-7B) UNDER COWLING

หน้ากากเครื่องยนต์

FU150MFX-Q

REF.NO	PART NO.	DESCRIPTION	ชื่ออะไหล่	Q'TY	REMARKS
26	03541-0412A-000	SCREW	สกรู	7	
27	68185-12K30-YUJ	TAPE, UNDER COWLING UPPER RH (BLUE)	สติ๊กเกอร์หน้ากากเครื่องยนต์ ข้างขวาบน สีน้ำเงิน	1	
28	68195-12K30-YUJ	TAPE, UNDER COWLING UPPER LH (BLUE)	สติ๊กเกอร์หน้ากากเครื่องยนต์ ข้างซ้ายบน สีน้ำเงิน	1	
29	68186-12K20-YUJ	TAPE, UNDER COWLING LOWER LH (BLUE)	สติ๊กเกอร์หน้ากากเครื่องยนต์ ข้างขวาล่าง สีน้ำเงิน	1	
30	68196-12K20-YUJ	TAPE, UNDER COWLING LOWER LH (BLUE)	สติ๊กเกอร์หน้ากากเครื่องยนต์ ข้างซ้ายล่าง สีน้ำเงิน	1	
31	94445-12K00-000	COVER, COWLING LOWER	ฝาครอบหน้ากากเครื่องยนต์ด้านล่าง	1	
32	09111-06102-000	BOLT (6X14.8)	bolt (6X14.8)	1	
33	09409-06314-000	CLIP	คลิปล็อค	1	
34	94473-12K10-000	CUSHION, UNDER COWL NO.2 RH	ยางรอง ตัวที่ 2 ข้างขวา	1	
35	94483-12K10-000	CUSHION, UNDER COWL NO.2 LH	ยางรอง ตัวที่ 2 ข้างซ้าย	1	

FIG.489A

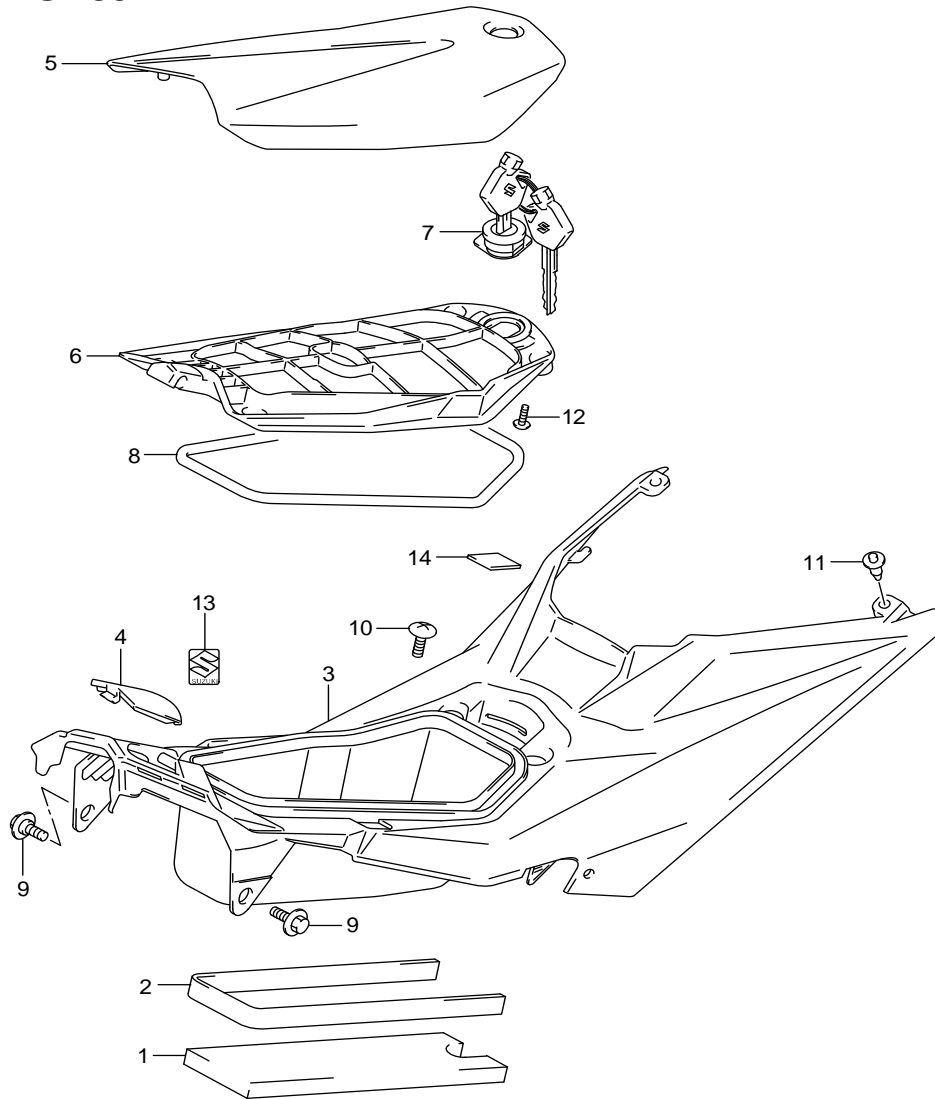


FIG.489A (1-E-8) FRONT BOX

กล่องเอนกประสงค์

FU150MF,MFX-Q

REF.NO	PART NO.	DESCRIPTION	ชื่ออะไหล่	Q'TY	REMARKS
1	92114-12K00-000	CUSHION, FRONT BOX NO.1	ยางรอง	1	
2	92115-12K00-000	CUSHION, FRONT BOX NO.2	ยางรอง	1	
3	92111-12K00-000	BOX, FRONT	กล่องเอนกประสงค์ด้านหน้า	1	
4	92113-12K00-291	LID, MAINTENANCE (BLACK)	ฝาปิดช่องซ่อมบำรุง สีดำ	1	
5	92121-12K00-YVU	LID, FRONT BOX OUTER (BLACK)	ฝาปิดกล่องเอนกประสงค์ตัวนอก สีดำ	1	
6	92122-12K00-291	LID, FRONT BOX INNER (BLACK)	กล่องเอนกประสงค์ตัวใน สีดำ	1	
7	92100-12830-000	LOCK SET, FRONT BOX	ชุดกุญแจล็อกกล่องเอนกประสงค์	1	
8	92141-12K00-000	CUSHION, FRONT BOX	ยางรอง	1	
9	09111-06102-000	BOLT (6X14.8)	bolt (6X14.8)	2	
10	09139-06145-000	SCREW (6X16)	สกรู (6X16)	1	
11-1	09409-06314-5PK	CLIP (BLACK)	คลิปสีดำ	2	
11-2	09409-06314-000	CLIP	คลิป	2	FU150MFX-Q
12	03541-0412A-000	SCREW	สกรู	4	
13	68281-12K00-000	EMBLEM, SUZUKI	ตรา SUZUKI	1	
14	92116-12K00-000	TAPE, FRONT BOX PROTECTOR	สติ๊กเกอร์กันกระแทก	1	

FIG.496A

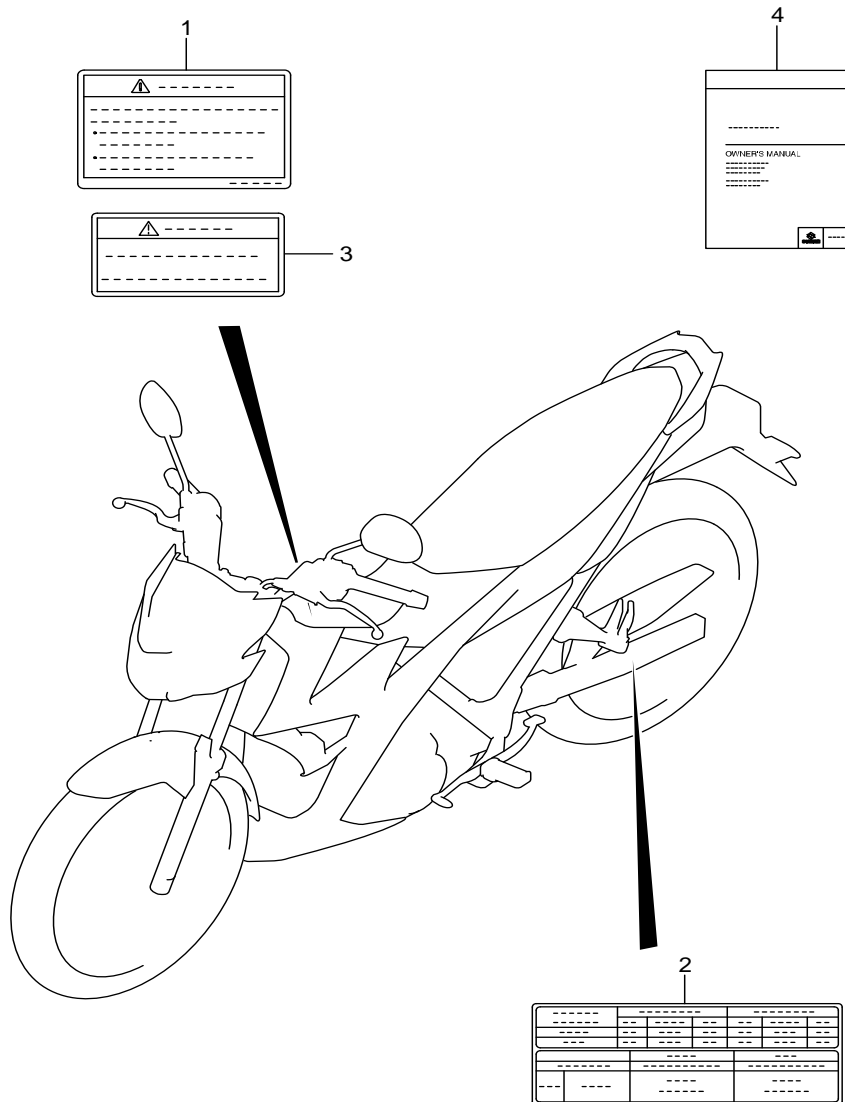


FIG.496A (1-E-9) LABEL

สตติกเกอร์คำเตือน FU150MF,MFX-Q

REF.NO	PART NO.	DESCRIPTION	ชื่ออะไหล่	Q'TY	REMARKS
1	68319-02KJ0-000	LABEL, GENERAL WARNING	สตติกเกอร์ป้ายคำเตือน	1	
2	68332-12K10-000	LABEL, TIRE INFORMATION	สตติกเกอร์คำแนะนำเกี่ยวกับยาง	1	
3	68318-10JJ0-000	LABEL, HELMET	สตติกเกอร์คำแนะนำการสวมหมวกกันน็อค	1	
4	99011-12K50-14A	MANUAL, OWNER'S	คู่มือแนะนำการใช้รถจักรยานยนต์	1	

FIG.505A

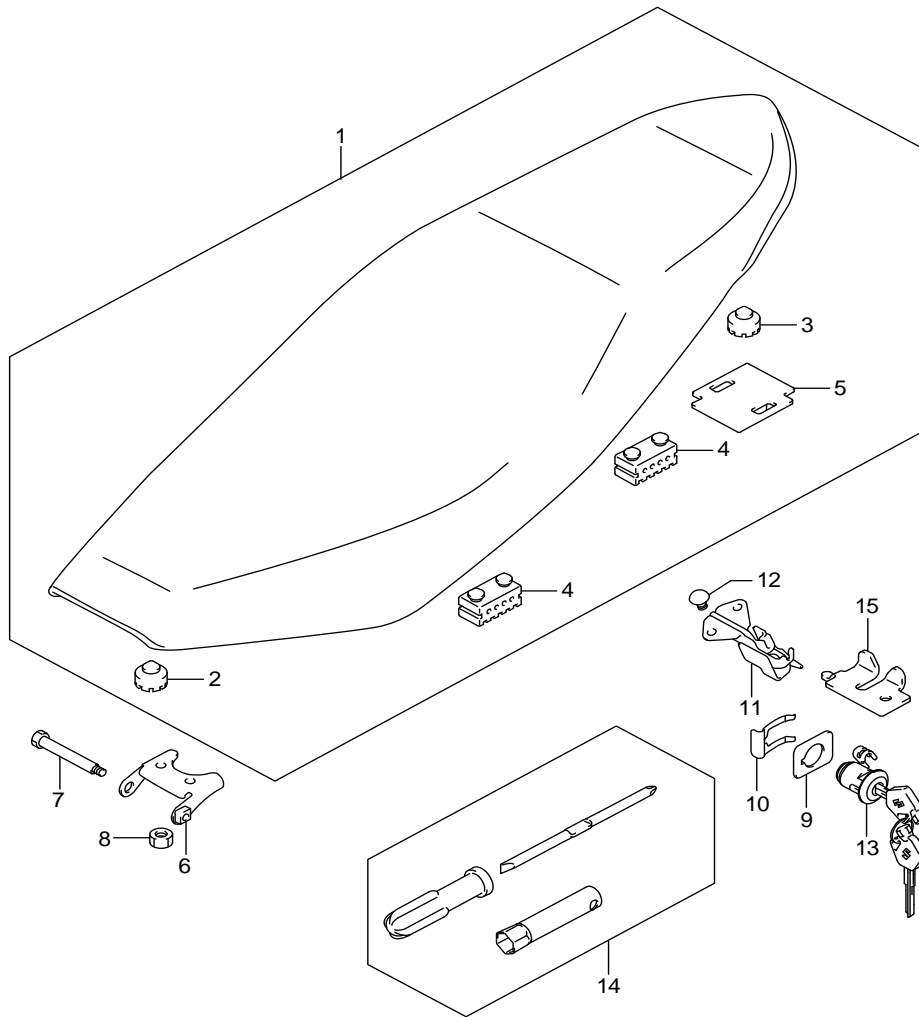


FIG.505A (1-E-10) SEAT

เบาะ FU150MF,MFX-Q

REF.NO	PART NO.	DESCRIPTION	ชื่ออะไหล่	Q'TY	REMARKS
1-1	45100-12K00-QE7	SEAT ASSY (BLACK)	ชุดเบาะ สีดำ	1	FU150MF-Q
1-2	45100-12K10-QE7	SEAT ASSY (BLACK)	ชุดเบาะ สีดำ	1	FU150MFX-Q
2	45148-20GD0-000	.CUSHION, SEAT MOUNT	.ลูกยางรองเบาะ	1	
3	45148-20G90-000	.CUSHION, SEAT MOUNT	.ลูกยางรองเบาะ	2	
4	45149-09G40-000	.CUSHION	.ลูกยางรองเบาะ	4	
5	45289-12K00-000	.PLATE, SEAT BOTTOM FRAME	.แผ่นรองโครงเบาะ	1	
6	45250-12K00-000	BRACKET, SEAT HINGE UPPER	เหล็กยึดเบาะตัวบน	1	
7	45231-12K00-000	BOLT, SEAT HINGE	bolt	1	
8	08310-0006A-000	NUT	นัต	2	
9	45288-12K00-000	GUIDE, SEAT LOCK CABLE	ตัวยึดกุญแจล็อกเบาะ	1	
10	45289-11F00-000	PLATE, SEAT LOCK ASSY	แผ่นล็อกกุญแจล็อกเบาะ	1	
11	45220-04K10-000	BRACKET, STRIKER SUPPORT	ตัวล็อกเบาะ	1	
12	02142-0616A-000	SCREW	สกรู	2	
13	95700-09860-000	LOCK ASSY, SEAT	ชุดกุญแจล็อกเบาะ	1	
14	96510-12K00-000	TOOL ASSY	ชุดเครื่องมือ	1	
15	45711-12K00-000	GUIDE, SEAT LOCK	แผ่นยึดตัวล็อกเบาะ	1	



FIG.521A

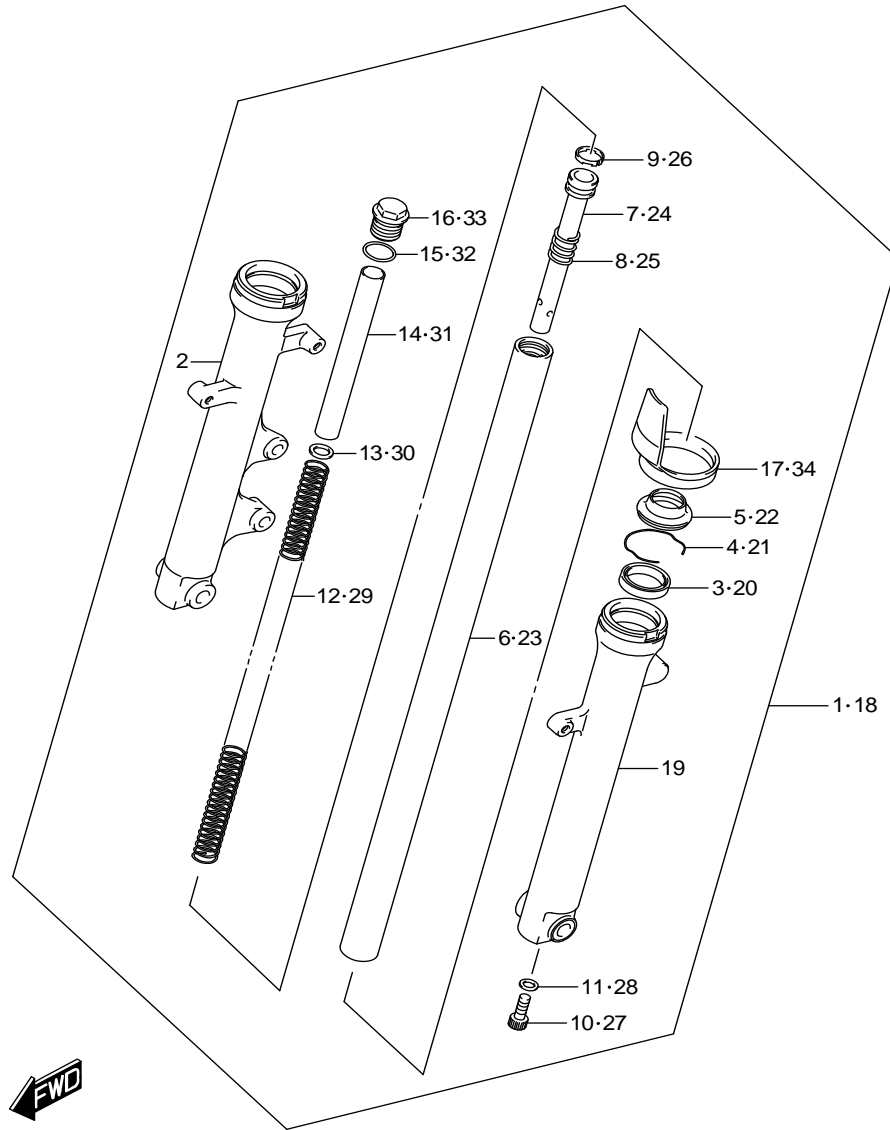


FIG.521A (1-E-11) FRONT FORK DAMPER

ใช้คัพหน้า FU150MF,MFX-Q

REF.NO	PART NO.	DESCRIPTION	ชื่ออะไหล่	Q'TY	REMARKS
1-1	51103-12K00-000	DAMPER ASSY, FRONT FORK RH	ชุดใช้คัพหน้า ข้างขวา	1	FU150MF-Q
1-2	51103-12K01-000	DAMPER ASSY, FRONT FORK RH	ชุดใช้คัพหน้า ข้างขวา	1	FU150MFX-Q
2	51131-12K00-000	.TUBE, OUTER RH	.ปลอกใช้คัพหน้า ข้างขวา	1	
3	51153-09G00-000	.OIL SEAL	.ซีลน้ำมัน	1	
4	51156-09G00-000	.RING, SNAP	.แหวนล็อก	1	
5	51571-09G00-000	.SEAL, DUST	.ซีลกันฝุ่น	1	
6	51110-25G80-000	.TUBE, INNER	.แกนใช้คัพหน้า	1	
7	51194-12K00-000	.CYLINDER	.แกนลูกสูบใช้คัพหน้า	1	
8	51177-47E01-000	.SPRING, REBOUND	.สปริงแกนลูกสูบใช้คัพหน้า	1	
9	51196-16H00-000	.RING	.แหวนรอง	1	
10	51147-42AA0-000	.BOLT	.โบลท์	1	
11	51148-31030-000	.GASKET	.แหวนรอง	1	
12	51171-12K00-000	.SPRING, FRONT	.สปริงแกนใช้คัพหน้า	1	
13	51192-47E00-000	.WASHER	.แหวนรอง	1	
14	51176-25G80-000	.SPACER, SPRING	.นุชสปริง	1	
15	51117-25G80-000	.O RING	.โอริง	1	
16	51189-25G80-000	.CAP	.ฝาปิดแกนใช้ค	1	
17	51201-25G80-000	.PROTECTOR	.ยางป้องกันฝุ่น	1	
18-1	51104-12K00-000	DAMPER ASSY, FRONT FORK LH	ชุดใช้คัพหน้า ข้างซ้าย	1	FU150MF-Q
18-2	51104-12K01-000	DAMPER ASSY, FRONT FORK LH	ชุดใช้คัพหน้า ข้างซ้าย	1	FU150MFX-Q
19	51141-12K00-000	.TUBE, OUTER LH	.ปลอกใช้คัพหน้า ข้างซ้าย	1	
20	51153-09G00-000	.OIL SEAL	.ซีลน้ำมัน	1	
21	51156-09G00-000	.RING, OIL SEAL	.แหวนล็อก	1	
22	51571-09G00-000	.SEAL, DUST	.ซีลกันฝุ่น	1	
23	51110-25G80-000	.TUBE, INNER	.แกนใช้คัพหน้า	1	
24	51194-12K00-000	.CYLINDER	.แกนลูกสูบใช้คัพหน้า	1	
25	51177-47E01-000	.SPRING, REBOUND	.สปริงแกนลูกสูบใช้คัพหน้า	1	

FU150MF,MFX-Q



FIG.521A

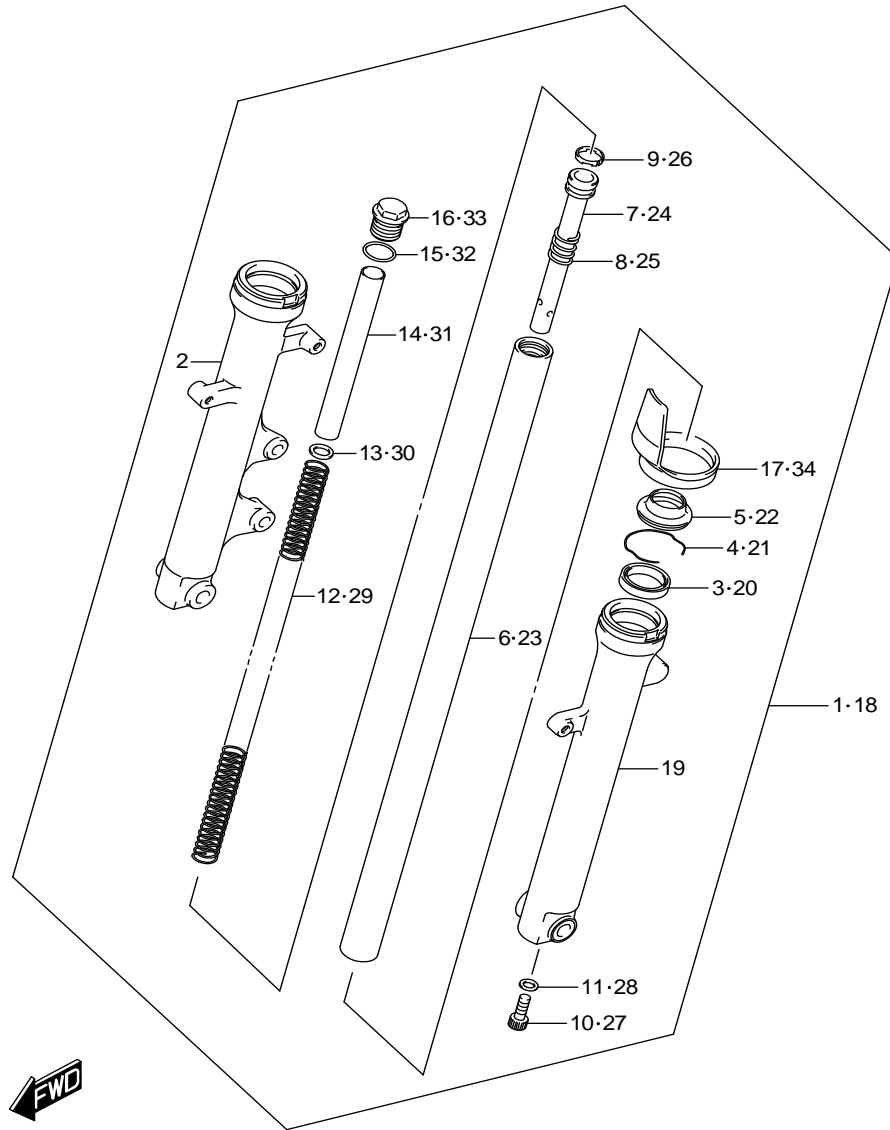


FIG.521A (1-E-11) FRONT FORK DAMPER

ใช้คัพหน้า FU150MF,MFX-Q

REF.NO	PART NO.	DESCRIPTION	ชื่ออะไหล่	Q'TY	REMARKS
26	51196-16H00-000	.RING	.แหวนรอง	1	
27	51147-42AA0-000	.BOLT	.bolt	1	
28	51148-31030-000	.GASKET	.แหวนรอง	1	
29	51171-12K00-000	.SPRING, FRONT	.สปริงแกนใช้คัพหน้า	1	
30	51192-47E00-000	.WASHER	.แหวนรอง	1	
31	51176-25G80-000	.SPACER	.บุชสปริง	1	
32	51117-25G80-000	.O RING	.โอริง	1	
33	51189-25G80-000	.CAP	.ฝาปิดแกนใช้ค	1	
34	51201-25G80-000	.PROTECTOR	.ยางป้องกันฝุ่น	1	

FIG.524A

FIG.524A (1-E-12) STEERING STEM

ชุดแผงคอ FU150MF,MFX-Q

REF.NO	PART NO.	DESCRIPTION	ชื่ออะไหล่	Q'TY	REMARKS
1	51410-12K00-000	STEM, STEERING	แผงคกลาง	1	
2	51622-25G00-000	.RACE	ถ้วยค	1	
3	51311-12K00-000	BRACKET, UPPER	แผงคบน	1	
4	51353-25G80-000	NUT	นัต	1	
5	51354-49G00-000	WASHER	แหวนรอง	1	
6	51321-13E00-000	BOLT	โบลท์	2	
7	51434-12K00-000	BOLT	โบลท์	4	
8	51631-05000-000	NUT, STEERING STEM	นัตแผงคกลาง	1	
9	51621-41H00-000	RACE, OUTER UPPER	ถ้วยคนอกตัวบน	1	
10	51611-41H01-000	RACE, INNER UPPER	ถ้วยคในตัวบน	1	
11	51612-41H01-000	RACE, INNER LOWER	ถ้วยคในตัวล่าง	1	
12	06111-06004-000	BALL	ลูกปืน	23	UPPER
13	06111-06004-000	BALL	ลูกปืน	28	LOWER
14	51643-06001-000	DUST SEAL, UPPER	ยางกันฝุ่น	1	

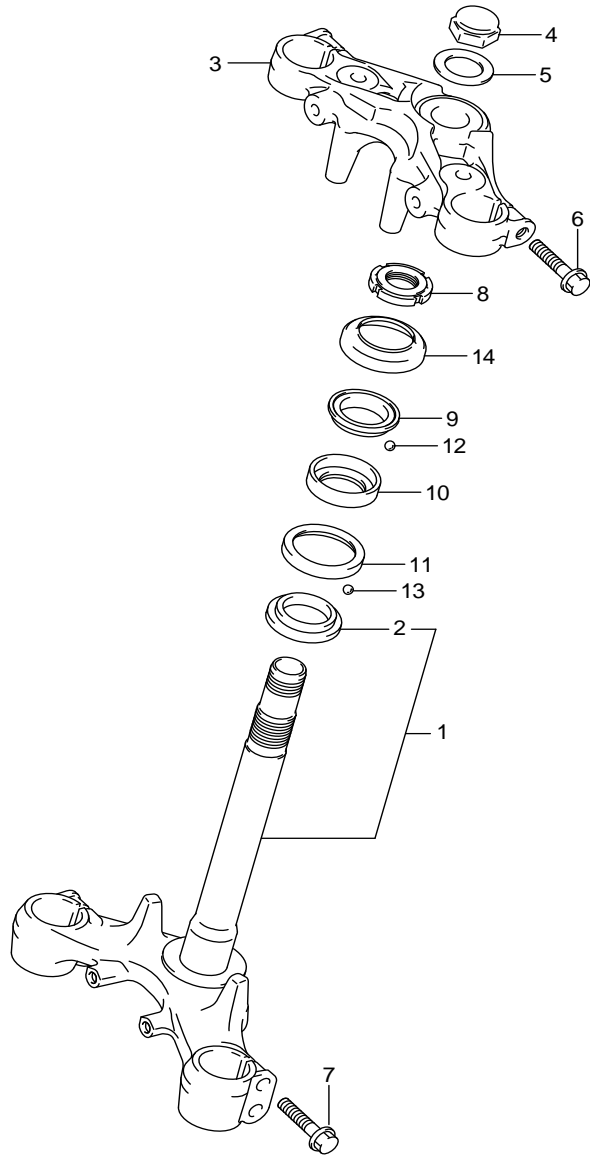


FIG.530A

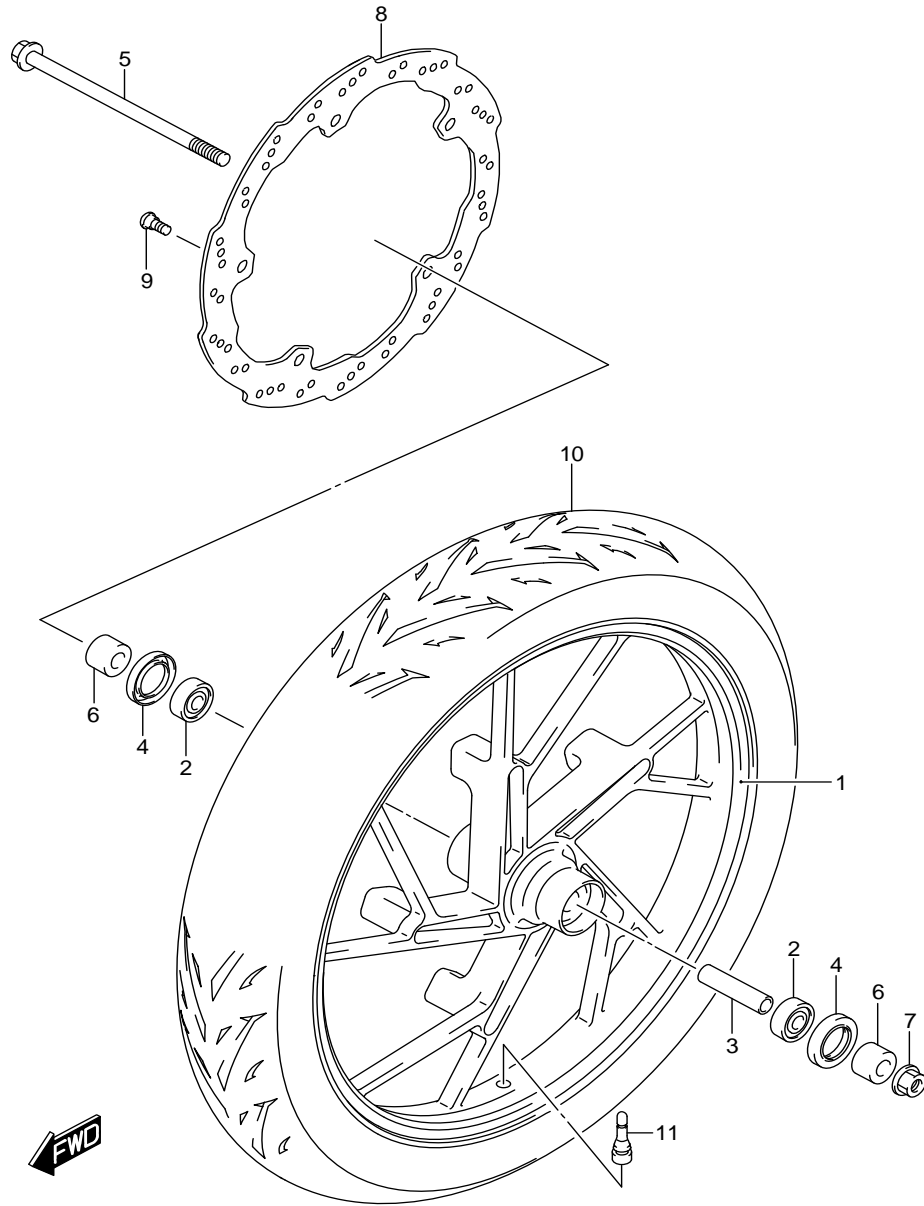


FIG.530A (1-E-13) FRONT WHEEL

ล้อหน้า FU150MF,MFX-Q

REF.NO	PART NO.	DESCRIPTION	ชื่ออะไหล่	Q'TY	REMARKS
1-1	54111-25G70-PZW	WHEEL, FRONT (17M/CXMT1.60)(RED)	ล้อแม็กหน้า (17M/CXMT1.60) สีแดง	1	FU150MF-Q
1-2	54111-25G70-YSW	WHEEL, FRONT (17M/CXMT1.60) (BLACK)	ล้อแม็กหน้า (17M/CXMT1.60) สีดำ	1	FU150MFX-Q
2	08113-63017-000	BEARING	ตลับลูกปืน	2	
3	09180-12145-000	SPACER (12.5X19X58)	บูช (12.5X19X58)	1	
4	09285-25003-000	OIL SEAL (25X40X6)	ซีลน้ำมัน (25X40X6)	2	
5	54711-25G00-000	AXLE, FRONT	แกนล้อหน้า	1	
6	54751-25G01-000	SPACER, FRONT AXLE RH	บูชแกนล้อหน้า ข้างขวา	2	
7	08319-3112A-000	NUT	นัตแกนล้อ	1	
8	59211-25G60-000	DISC, FRONT BRAKE	แผ่นจานเบรคหน้า	1	
9	59218-09G10-000	BOLT	โบลท์	5	
10	55110-12K00-000	TIRE, FRONT (70/90-17M/C 38P NR93 IRC)	ยางนอกหน้า (70/90-17M/C 38P NR93 IRC)	1	IRC
11	43130-40J00-000	VALVE ASSY, WHEEL RIM (TR413)	จุกเติมลมยาง (TR413)	1	

FIG.535A

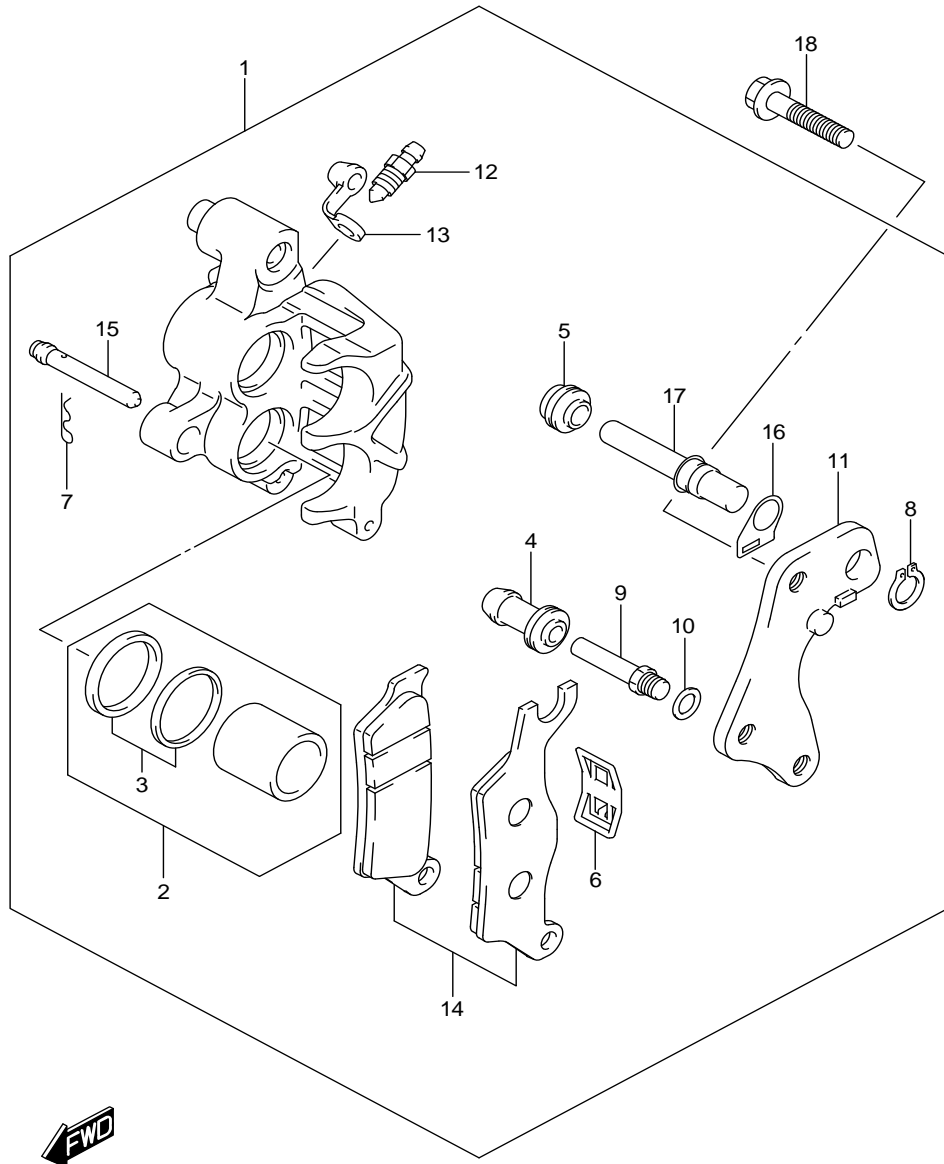


FIG.535A (1-E-14) FRONT CALIPER

คาลิเปอร์ หน้า FU150MF,MFX-Q

REF.NO	PART NO.	DESCRIPTION	ชื่ออะไหล่	Q'TY	REMARKS
1	59100-12K00-000	CALIPER ASSY, FRONT RH	ชุดคาลิเปอร์หน้า	1	
2	59100-30860-000	.PISTON SET	.ชุดลูกสูบคาลิเปอร์	1	
3	59300-30810-000	..SEAL SET, PISTON	..ชุดซีลลูกสูบ	1	
4	59109-34J00-000	.INSULATOR	.แผ่นรอง	1	
5	59108-34J00-000	.DUST COVER	.ฝาครอบกันฝุ่น	1	
6	59315-34J00-000	.SPRING, PAD	.แผ่นสปริงผ้าเบรก	1	
7	59746-34J00-000	.CLIP	.บี๊นล๊อค	1	
8	59665-34J00-000	.CIRCLIP	.คัลลิปล๊อค	1	
9	59187-34J00-000	.PIN	.โบลท์สลัก	1	
10	59188-34J00-000	.SPACER	.แหวนรอง	1	
11	59351-34J00-000	.BRACKET	.เหล็กยึดคาลิเปอร์	1	
12	59121-30H00-000	.SCREW, BLEEDER	.สกรูไล่อากาศ	1	
13	59122-30H00-000	.CAP, BLEEDER	.ยางครอบสกรูไล่อากาศ	1	
14	59100-34880-000	.PAD SET	.ชุดผ้าเบรก	1	
15	59141-34J00-000	.PIN, PAD	.โบลท์สลักผ้าเบรก	1	
16	59145-34J00-000	.STOPPER	.แผ่นล๊อค	1	
17	59382-34J00-000	.PIN	.โบลท์สลัก	1	
18	01550-0825A-000	BOLT	โบลท์	2	

FIG.536A

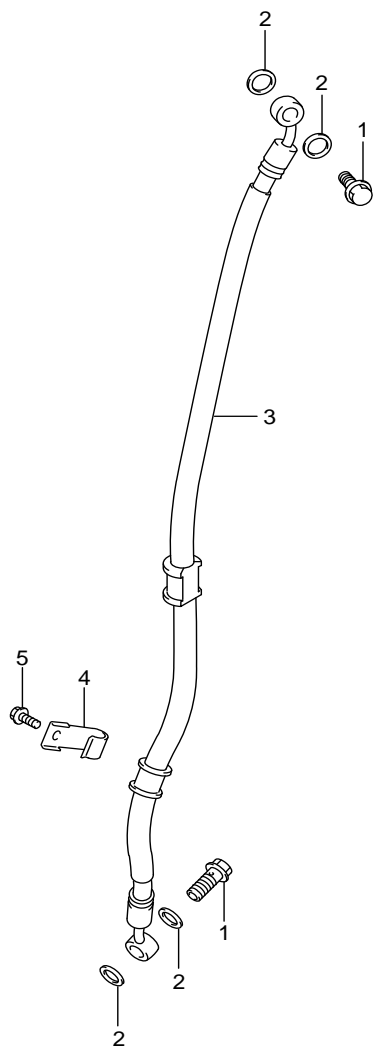


FIG.536A (1-E-15) FRONT BRAKE HOSE

สายน้ำมันเบรก

FU150MF,MFX-Q

REF.NO	PART NO.	DESCRIPTION	ชื่ออะไหล่	Q'TY	REMARKS
1	59492-30H20-000	BOLT, BRAKE FLUID	bolt ที่ตัวยึดสายเบรก	2	
2	59502-34J10-000	WASHER, BRAKE FLUID	แหวนรอง	4	
3	59480-12K00-000	HOSE, FRONT BRAKE	สายน้ำมันเบรกหน้า	1	
4	59268-19D60-000	CLAMP, HOSE LOWER	ตัวรัดสาย	1	
5	01547-0610A-000	BOLT	bolt	1	

FIG.537A

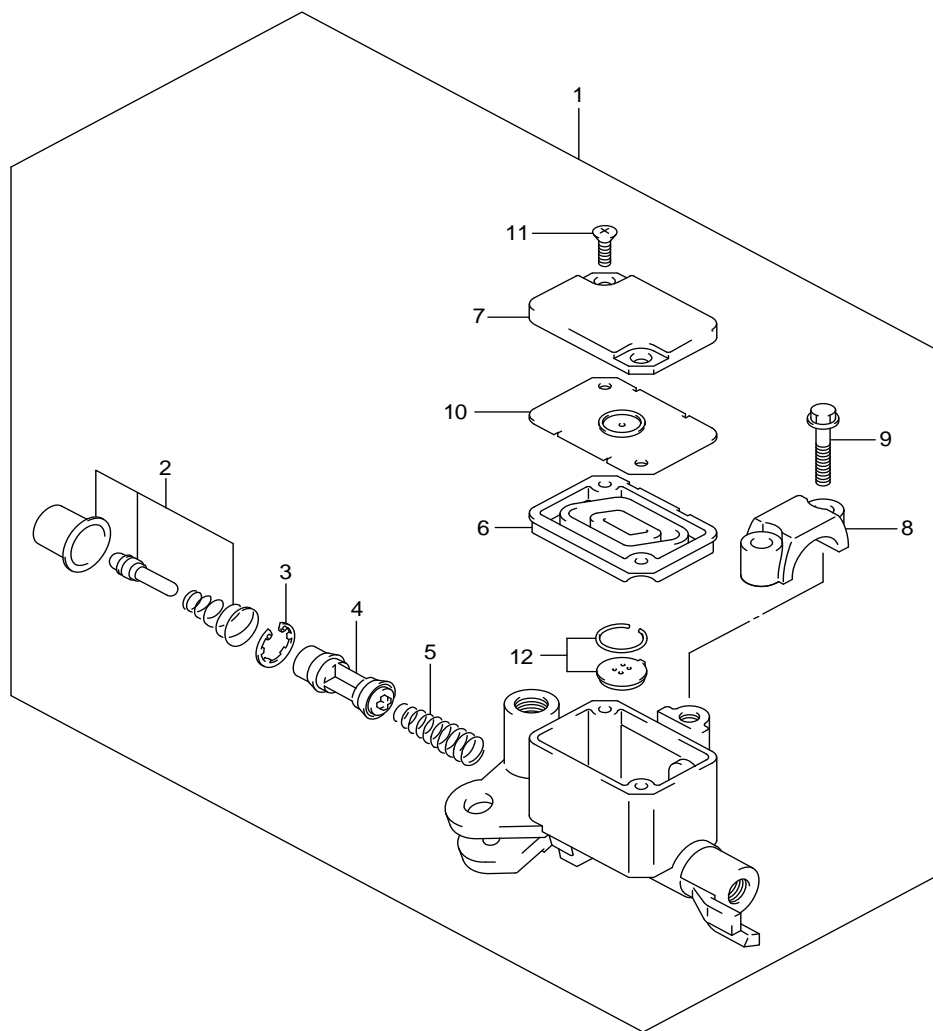


FIG.537A (1-F-2) FRONT MASTER CYLINDER

แม่ปั๊มเบรคหน้า

FU150MF,MFX-Q

REF.NO	PART NO.	DESCRIPTION	ชื่ออะไหล่	Q'TY	REMARKS
1	59600-12K00-000	CYLINDER ASSY, FRONT MASTER	ชุดแม่ปั๊มเบรคหน้า	1	
2	59870-30H00-000	.ROD ASSY, PUSH	.ชุดก้านดันแม่ปั๊มเบรค	1	
3	59665-30H00-000	.CIRCLIP	.คลีปล็อค	1	
4	59610-12K00-000	.PISTON ASSY	.ชุดลูกสูบแม่ปั๊มเบรค	1	
5	57318-12K00-000	.SPRING	.สปริง	1	
6	59667-12K00-000	.DIAPHRAGM	.ยางไดอะแฟรม	1	
7	59687-30H40-000	.COVER	.ฝาปิดแม่ปั๊มเบรค	1	
8	59671-30H00-000	.CLAMP	.ปะกันยึด	1	
9	59688-30H00-000	.SCREW	.สกรู	2	
10	59668-30H00-000	.PLATE, DIAPHRAGM	.แผ่นรองยางไดอะแฟรม	1	
11	59691-30H00-000	.FLAT SCREW	.สกรู	2	
12	59669-30H00-000	.CAP	.ฝาปิดช่องน้ำมันเบรค	1	

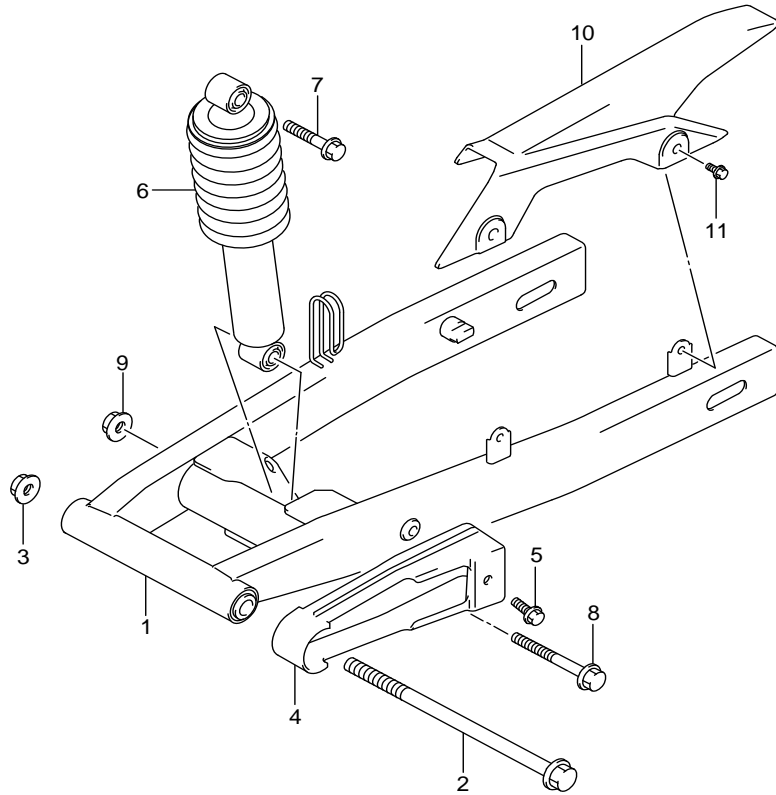


FIG.541A

FIG.541A (1-F-3) REAR SWINGING ARM

ตะเกียบหลัง

FU150MF,MFX-Q



REF.NO	PART NO.	DESCRIPTION	ชื่ออะไหล่	Q'TY	REMARKS
1	61100-12820-019	SWINGING ARM SET, REAR (BLACK)	ตะเกียบหลัง สีดำ	1	
2	61211-25G20-000	SHAFT, REAR SWINGING ARM	แกนตะเกียบหลัง	1	
3	08319-3112A-000	NUT	นัต	1	
4	61273-25G10-000	BUFFER, CHAIN TOUCH DEFENSE	ยางกันโซ่	1	
5	61361-09G00-000	BOLT	bolt	1	
6	62100-12K00-019	ABSORBER ASSY, REAR SHOCK (BLACK)	ยางกันกระชาก สีดำ	1	
7	09103-10049-000	BOLT (10X44)	bolt (10X44)	1	
8	62313-25G10-000	BOLT, LOWER	bolt	1	
9	08319-3110A-000	NUT	นัต	1	
10	61311-12K00-000	CASE, CHAIN	บังโซ่	1	
11	61361-09G30-000	BOLT	bolt	2	



FIG.550A

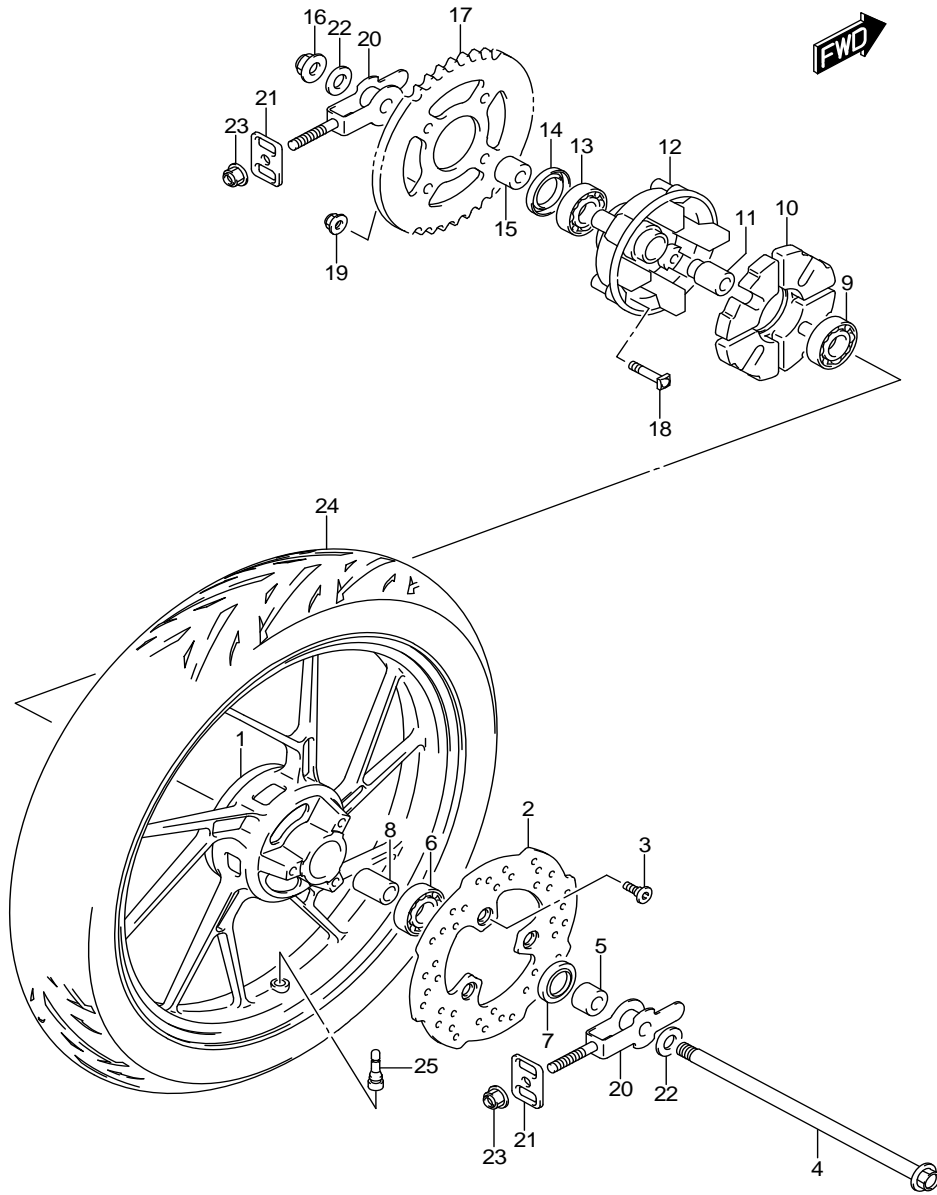


FIG.550A (1-F-4) REAR WHEEL

ล้อหลัง FU150MF,MFX-Q

REF.NO	PART NO.	DESCRIPTION	ชื่ออะไหล่	Q'TY	REMARKS
1-1	64111-25G60-PZW	WHEEL, REAR (17M/CXMT1.85) (RED)	ล้อแม็กหลัง (17M/CXMT1.85) สีแดง	1	FU150MF-Q
1-2	64111-25G60-YSW	WHEEL, REAR (17M/CXMT1.85) (BLACK)	ล้อแม็กหลัง (17M/CXMT1.85) สีดำ	1	FU150MFX-Q
2	69211-25G50-000	DISC, REAR BRAKE	แผ่นจานเบรคหลัง	1	
3	59218-09G10-000	BOLT	โบลท์	3	
4	64711-25G10-000	AXLE, REAR	แกนล้อหลัง	1	
5	64741-25G00-000	SPACER, REAR AXLE, RH	บุชแกนล้อหลัง ข้างขวา	1	
6	08113-63017-000	BEARING	ตลับลูกปืน	1	RH
7	09285-25003-000	OIL SEAL (25X40X6)	ซีลน้ำมัน (25X40X6)	1	
8	09180-12086-000	SPACER (12.6X19X68)	บุชแกนล้อ (12.6X19X68)	1	
9	08143-62017-000	BEARING	ตลับลูกปืน	1	LH
10	64651-25G10-000	ABSORBER, REAR HUB SHOCK	โช้คอัพหลัง	1	
11	64733-12K00-000	RETAINER, REAR SPROCKET DRUM	บุชคุมสเตอร์หลัง	1	
12	64611-12K00-000	DRUM, REAR SPROCKET	คุมสเตอร์หลัง	1	
13	08113-62037-000	BEARING	ตลับลูกปืน	1	
14	09285-25003-000	OIL SEAL (25X40X6)	ซีลน้ำมัน (25X40X6)	1	
15	64741-25G00-000	SPACER, REAR SPROCKET DRUM	บุชคุมสเตอร์หลัง	1	
16	08319-3112A-000	NUT	นัต	1	
17	64511-12K00-000	SPROCKET, REAR (NT:38)	สเตอร์หลัง 38 ฟัน	1	
18	09105-08011-000	BOLT (8X36)	โบลท์ (8X36)	4	
19	08319-3108A-000	NUT	นัต	4	
20	61410-28F00-000	ADJUSTER, CHAIN	ตัวตั้งโซ่	2	
21	61421-05F00-000	PLATE, CHAIN ADJUSTER GUIDE	เหล็กยึดตัวตั้งโซ่	2	
22	09160-12085-000	WASHER (12.5X26X2.3)	แหวนรอง (12.5X26X2.3)	2	
23	08319-3108A-000	NUT	นัต	2	
24	65110-12K00-000	TIRE, REAR (80/90-17M/C 50P NR93 IRC)	ยางนอกหลัง (80/90-17M/C 50P NR93 IRC)	1	IRC
25	43130-40A00-000	VALVE ASSY, WHEEL RIM(TR413)	จุกเติมลมยาง (TR413)	1	

FU150MF,MFX-Q



FIG.555A

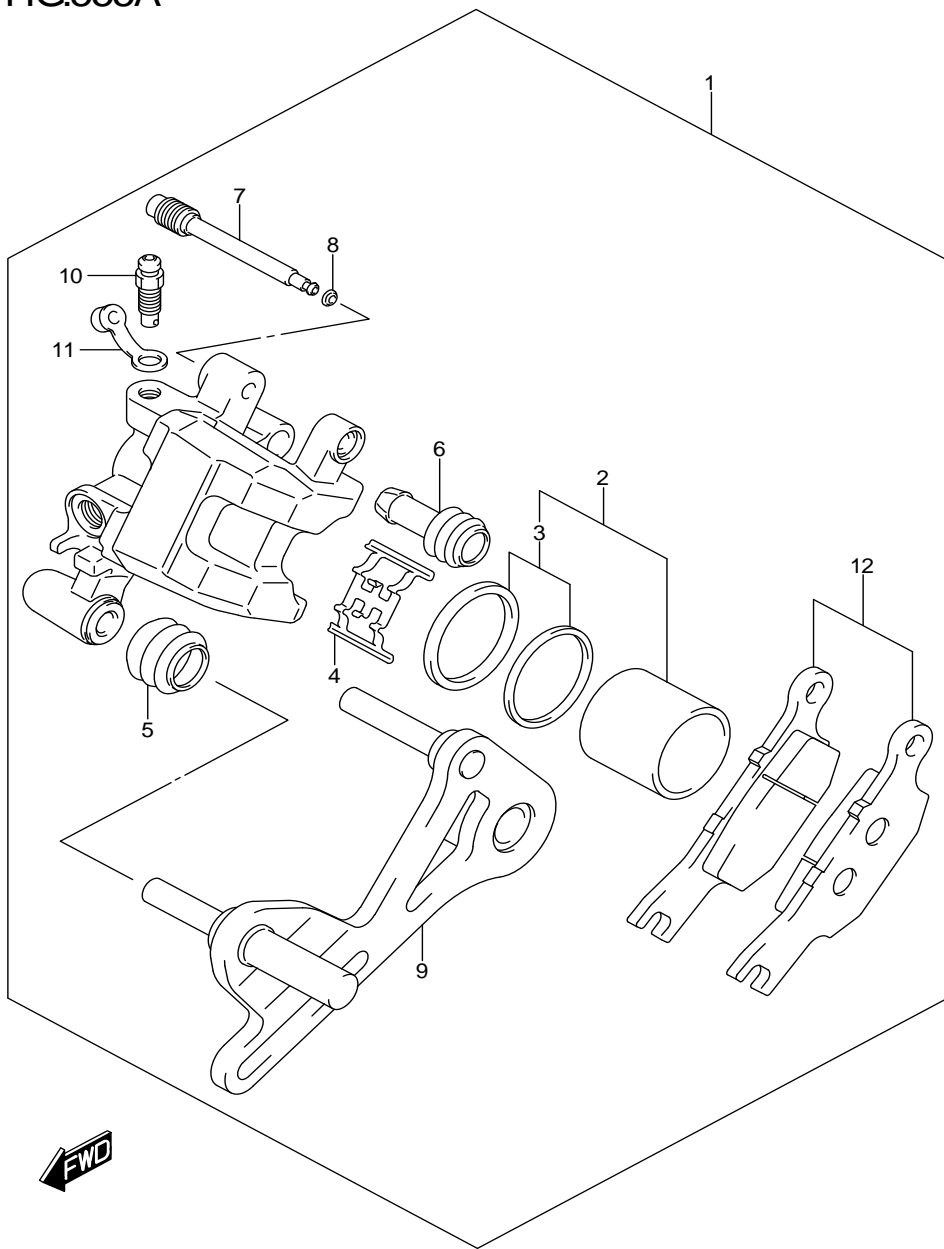


FIG.555A (1-F-5) REAR CALIPER

คาลิเปอร์หลัง FU150MF,MFX-Q

REF.NO	PART NO.	DESCRIPTION	ชื่ออะไหล่	Q'TY	REMARKS
1	69100-12K00-000	CALIPER ASSY, REAR	ชุดคาลิเปอร์หลัง	1	
2	69100-12820-000	.PISTON SET	.ชุดลูกสูบคาลิเปอร์	1	
3	69300-12810-000	..SEAL SET, PISTON	..ชุดซีลลูกสูบ	1	
4	69115-12K00-000	.SPRING	.สปริง	1	
5	59112-44B00-000	.BOOT	.ยางกันฝุ่น	1	
6	59313-36500-000	..INSULATOR, AXLE	.ยางกันฝุ่น	1	
7	69141-12K00-000	.PIN	.โบลท์สลัก	1	
8	69145-12K00-000	.D-RING	.โอริง	1	
9	69150-12K00-000	.CARRIER SUBASSY	.เหล็กยึดคาลิเปอร์	1	
10	59121-18410-000	.BLEEDER	.สกรูไล่อากาศ	1	
11	59122-02B40-000	.CAP	.ยางครอบสกรูไล่อากาศ	1	
12	69100-12830-000	.PAD SET	.ชุดผ้าเบรก	1	

FIG.558A

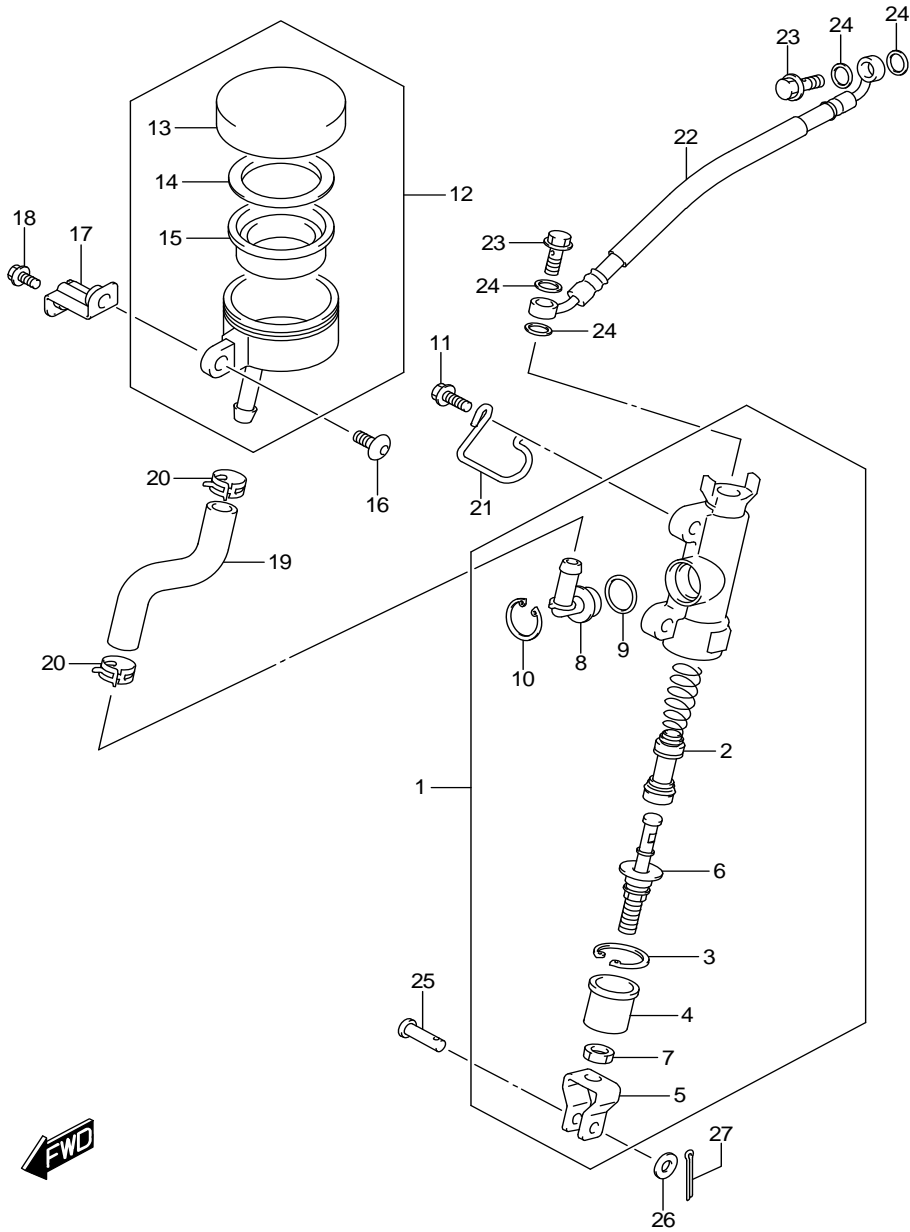


FIG.558A (1-F-6) REAR MASTER CYLINDER

แม่ปั้มเบรคหลัง

FU150MF,MFX-Q

REF.NO	PART NO.	DESCRIPTION	ชื่ออะไหล่	Q'TY	REMARKS
1	69600-12K00-000	CYLINDER ASSY, REAR MASTER	ชุดแม่ปั้มเบรคหลัง	1	
2	69600-12810-000	.PISTON/CUP SET	.ชุดลูกสูบแม่ปั้มเบรค	1	
3	69665-12K00-000	.CIRCLIP	.คลีปล็อค	1	
4	69691-12K00-000	.BOOT	.ยางกันฝุ่น	1	
5	69692-12K00-000	.YOKE	.ข้อต่อแกนดันแม่ปั้มเบรค	1	
6	69670-12K00-000	.ROD, PUSH	.ชุดก้านดันแม่ปั้มเบรค	1	
7	69693-12K00-000	.NUT	.นัต	1	
8	69672-12K00-000	.CONNECTOR	.ข้อต่อท่อน้ำมัน	1	
9	69686-12K00-000	.O RING	.โอริง	1	
10	69674-12K00-000	.CIRCLIP	.คลีปล็อค	1	
11	01547-0616A-000	BOLT	โบลท์	2	
12	69740-12K00-000	TANK ASSY, RESERVOIR	กระปุกน้ำมันแม่ปั้มเบรค	1	
13	69669-12K00-000	.CAP	.ฝาปิดกระปุกน้ำมันแม่ปั้มเบรค	1	
14	69668-12K00-000	.PLATE	.แผ่นรอง	1	
15	69667-12K00-000	.DIAPHRAGM	.ยางไดอะแฟรม	1	
16	02142-0612A-000	SCREW	สกรู	1	
17	69750-25G10-000	BRACKET, RESERVOIR TANK	เหล็กยึดฝาปิดกระปุกน้ำมันแม่ปั้มเบรค	1	
18	01547-0610A-000	BOLT	โบลท์	1	
19	69731-12K00-000	HOSE, RESERVOIR TANK	ท่อน้ำมันกระปุกน้ำมันเบรค	1	
20	69735-12K00-000	CLIP, HOSE	คลีปล็อค	2	
21	69734-12K00-000	CLAMP, HOSE	ตัวรัดสาย	1	
22	69480-12K00-000	HOSE, REAR BRAKE	สายน้ำมันเบรคหลัง	1	
23	59492-12K00-000	BOLT, BRAKE FLUID	โบลท์สายน้ำมันเบรคหลัง	2	
24	59502-12K00-000	WASHER, BRAKE FLUID	แหวนรองสายน้ำมันเบรคหลัง	4	
25	09200-06037-000	PIN (6X18.2)	สลัก (6X18.2)	1	
26	08322-0106A-000	WASHER	แหวนรอง	1	
27	04111-2015A-000	PIN	สลัก	1	

FU150MF,MFX-Q

**PARTS NUMBER INDEX**

**ดัชนีหมายเลขอะไหล่**

PART NO.	FIG.NO.-REF.NO.	PART NO.	FIG.NO.-REF.NO.	PART NO.	FIG.NO.-REF.NO.	PART NO.	FIG.NO.-REF.NO.	PART NO.	FIG.NO.-REF.NO.	PART NO.	FIG.NO.-REF.NO.
00000		01550-0616A-000	185A - 4	03541-0512B-000	451B - 10	08120-60027-000	206B - 8	08332-1104A-000	415A - 26	09148-05038-000	474A - 7
			350A - 7	03541-0516A-000	333A - 9	08120-62040-000	206A - 27	08332-1106A-000	170A - 5		483A - 17
			401A - 3		339A - 21		206B - 27		180A - 11		483B - 17
		01550-0625A-000	420A - 17		451A - 9	08143-62017-000	550A - 9		415A - 7	09148-05045-000	483A - 18
	01550-0820B-000	415A - 18		451B - 9	08211-06121-000	212A - 16		415A - 14	09148-05045-000	483B - 18	
01421-0620A-000	107A - 2	01550-0825A-000	163A - 14	03541-0516A-000	474A - 9	08211-06181-000	127A - 6	08361-3506A-000	301A - 14	09148-05054-000	339A - 8
01421-0625A-000	103A - 13		535A - 18		483A - 23	08211-10241-000	201A - 24	09103-05025-000	126A - 3	09148-06026-000	333A - 8
01500-0610A-000	206A - 31	01550-0825B-000	240A - 14		483B - 23	08211-14242-000	124A - 14		126A - 6	09159-14037-000	303A - 5
	206B - 31	01550-0835A-000	103A - 22	03541-0520B-000	155A - 15	08211-14321-000	240A - 9	09103-06132-000	103A - 2	09160-04026-000	330A - 3
01500-0616A-000	240A - 12		163A - 12	03541-0616A-000	474A - 10	08211-15251-000	206A - 20	09103-06165-000	103A - 3	09160-05050-000	339A - 11
01500-0616B-000	201A - 23		410A - 3	04111-2015A-000	558A - 27	08211-15251-000	206B - 20	09103-08555-000	103A - 22	09160-05050-000	339A - 20
01500-0620A-000	212A - 27	01550-0845A-000	462A - 3	04111-3025A-000	470A - 3	08211-16241-000	240A - 6	09103-08556-000	103A - 22	09160-06028-000	163A - 6
01500-1016A-000	108A - 5	01580-0616A-000	155A - 16		470A - 14	08211-16251-000	201A - 4	09103-10049-000	541A - 7		401A - 6
	112A - 11	01580-0620A-000	155A - 17	04211-11129-000	103A - 6		206A - 21	09103-10723-000	108A - 8	09160-06136-000	420A - 11
01547-0610A-000	172A - 8	02112-0512A-000	462A - 15		107A - 5		206B - 21	09105-08011-000	550A - 18	09160-08092-000	103A - 12
01547-0610A-000	536A - 5	02112-0530B-000	355A - 2	06111-06004-000	524A - 12	08211-20241-000	206A - 22	09106-07025-000	102A - 4	09160-08134-000	163A - 9
	558A - 18	02112-0612A-000	206A - 29		524A - 13		206A - 23	09111-06072-000	474A - 5	09160-12085-000	550A - 22
01547-0612A-000	112A - 7		206B - 29	06112-07004-000	415A - 22		206B - 22	09111-06085-000	187A - 14	09160-12086-000	201A - 20
	460A - 2		212A - 10	07130-0512A-000	303A - 7		206B - 23	09111-06102-000	451A - 6	09164-16005-000	201A - 5
01547-0616A-000	312A - 2	02142-0520A-000	339A - 15		303A - 8	08211-20261-000	206A - 24		451B - 6	09168-06004-000	103A - 7
01547-0616A-000	558A - 11	02142-0612A-000	558A - 16	07130-0512B-000	330A - 6	08211-20352-000	201A - 16	09111-06102-000	474A - 6	09168-06018-000	112A - 6
01547-0620A-000	127A - 9	02142-0616A-000	505A - 12	07130-0520A-000	212A - 34	08310-0006A-000	505A - 8		483A - 32	09168-06018-000	180A - 6
	170A - 14	03211-0416B-000	339A - 19	07130-0535A-000	303A - 9	08310-12K00-000	301A - 12		483B - 32	09168-10L02-000	108A - 6
	180A - 8	03211-0420A-000	339A - 7	07130-0610A-000	206A - 36	08316-1006A-000	103A - 14		489A - 9		112A - 10
	187A - 3	03541-0412A-000	445A - 9		206B - 36		107A - 3	09116-05147-000	201A - 12	09168-12017-000	107A - 7
01547-0620A-000	312A - 8	03541-0412A-000	445B - 9	07130-0616A-000	122A - 6	08316-1006A-000	312A - 3	09116-06167-000	185A - 8	09169-06053-000	460A - 4
	401A - 5		451A - 8		352A - 3	08319-3108A-000	163A - 13	09116-06199-000	420A - 10	09169-16009-000	201A - 15
01547-0625A-000	103A - 21		451B - 8	07130-0620A-000	212A - 11		462A - 4	09119-06120-000	103A - 10	09180-06267-000	420A - 12
	140A - 9		483A - 21	07130-0820A-000	415A - 29		550A - 19	09128-06013-000	312A - 15	09180-06310-000	185A - 9
	301A - 13		483A - 26	08110-62000-000	201A - 21		550A - 23	09136-06017-000	483A - 15	09180-06325-000	401A - 8
01547-0625B-000	467A - 15	03541-0412A-000	483B - 21	08110-62020-000	206A - 26	08319-3110A-000	108A - 9	09136-06017-000	483B - 15	09180-06325-000	483A - 19
01547-0630A-000	112A - 5		483B - 26		206B - 26		470A - 10	09139-06091-000	163A - 5		483B - 19
	112A - 21		489A - 12	08110-62040-000	206A - 7		541A - 9	09139-06145-000	415A - 17	09180-06343-000	163A - 7
	170A - 6	03541-0412B-000	445A - 10		206B - 7	08319-3112A-000	530A - 7		460A - 3	09180-08151-000	163A - 10
01547-0640A-000	108A - 2		445B - 10	08110-69050-000	212A - 12		541A - 3		483A - 16	09180-12086-000	550A - 8
	112A - 14	03541-0416A-000	330A - 4	08113-06080-000	180A - 10	08319-3112A-000	550A - 16	09139-06145-000	483B - 16	09180-12145-000	530A - 3
01547-0675A-000	108A - 3	03541-0512A-000	155A - 14	08113-62037-000	550A - 13	08322-0106A-000	558A - 26		489A - 10	09180-13012-000	122A - 3
	180A - 9		483A - 22	08113-63017-000	530A - 2	08322-0116A-000	470A - 4	09140-14022-000	124A - 10	09181-20139-000	206B - 24
01550-0610A-000	420A - 16		483B - 22		550A - 6	08331-31149-000	212A - 24	09140-16019-000	201A - 2	09200-06037-000	558A - 25
01550-0612A-000	103A - 8	03541-0512B-000	451A - 10	08120-60020-000	206A - 8	08331-31359-000	124A - 8	09148-05038-000	339A - 9	09206-08001-000	103A - 4

PART NO.	FIG.NO.-REF.NO.	PART NO.	FIG.NO.-REF.NO.	PART NO.	FIG.NO.-REF.NO.	PART NO.	FIG.NO.-REF.NO.	PART NO.	FIG.NO.-REF.NO.	PART NO.	FIG.NO.-REF.NO.
09206-08008-000	112A - 4	09320-08051-000	401A - 7	09421-04011-000	124A - 13	11351-12K10-000	112A - 12	12710-12K00-000	126A - 1	13121-12K00-000	103A - 17
	112A - 19	09320-08087-000	163A - 8		201A - 3	11352-22J00-000	112A - 17	12741-12K00-000	126A - 2	13128-12K00-000	103A - 18
	112A - 22	09320-09016-000	339A - 12	09440-04010-000	212A - 33	11360-12K00-000	112A - 20	12741-12K00-000	126A - 5	13170-12K00-000	103A - 19
	170A - 7	09320-10501-000	185A - 10	09440-05005-000	415A - 23	11482-12K00-000	112A - 3	12760-12K00-000	127A - 1	13400-12K00-000	140A - 1
09206-10014-000	108A - 4	09320-12032-000	163A - 11	09440-15042-000	201A - 13	11483-12K00-000	112A - 13	12771-12K00-000	127A - 2	13453-36F00-000	140A - 2
09206-13007-000	122A - 4	09352-50001-850	187A - 15	09440-17013-000	212A - 23	11971-45010-000	112A - 2	12782-12K00-000	127A - 3	13650-49X00-000	107A - 6
09208-08018-000	415A - 5	09352-70L05-860	420A - 13	09440-30007-000	240A - 7	12111-12K00-0F0	120A - 8	12811-12K00-000	127A - 4	13662-22J00-000	140A - 3
	415A - 12	09380-20009-000	206A - 6	09443-06090-000	350A - 5	12140-12K00-000	120A - 9	12812-35C00-000	127A - 5	13700-12K00-000	155A - 1
09209-05011-000	212A - 30		206A - 19	09443-14077-000	470A - 8	12151-12K00-000	120A - 10	12830-12K00-000	127A - 7	13740-12K00-000	155A - 2
09259-36031-000	112A - 15		206B - 19	09448-14037-000	415A - 6	12200-12K00-000	120A - 1	12836-12K00-000	127A - 10	13746-12K00-000	155A - 3
09261-02001-000	170A - 3	09380-20019-000	206A - 19	09448-14037-000	415A - 13	12200-12K20-000	120A - 1	12837-12K00-000	127A - 8	13761-12K00-000	155A - 4
	180A - 7		206B - 6	09448-38004-000	240A - 4	12228-12K00-0A0	120A - 3	12891-25G10-000	126A - 7	13780-12K00-000	155A - 5
09261-03002-000	212A - 9		206B - 19	09471-12119-000	339A - 5	12228-12K00-0B0	120A - 3	12892-05C00-120	126A - 15	13821-12K00-000	155A - 6
09262-15054-000	124A - 11	09381-15001-000	120A - 11	09471-12203-000	333A - 4	12228-12K00-0C0	120A - 3	12892-05C00-125	126A - 15	13822-12K00-000	155A - 7
09262-15055-000	124A - 12	09401-08402-000	187A - 16		339A - 6	12228-12K00-0D0	120A - 3	12892-05C00-130	126A - 15	13853-12K00-000	155A - 8
09262-28058-000	120A - 4	09401-10417-000	187A - 7	09471-12216-000	339A - 18	12228-12K00-0E0	120A - 3	12892-05C00-135	126A - 15	13878-12K00-000	155A - 9
09262-35103-000	120A - 5	09401-11101-000	155A - 12	09481-20102-000	312A - 14	12228-12K00-0F0	120A - 3	12892-05C00-140	126A - 15	13881-12K00-000	155A - 10
09263-10016-000	201A - 21	09401-20414-000	187A - 8	09482-00646-000	103A - 15	12228-12K00-0G0	120A - 3	12892-05C00-145	126A - 15	13891-12K00-000	155A - 11
09263-10022-000	201A - 21	09402-27002-000	187A - 9			12228-12K00-0H0	120A - 3	12892-05C00-150	126A - 15	14181-47E20-000	163A - 1
09263-22075-000	122A - 5	09402-44208-000	155A - 13			12228-12K00-0J0	120A - 3	12892-05C00-155	126A - 15	14310-12K00-000	163A - 2
09280-08022-000	170A - 4	09404-06431-000	172A - 7			12228-12K00-0K0	120A - 3	12892-05C00-160	126A - 15	14780-12K00-000	163A - 3
09280-12K00-000	301A - 11		420A - 14			12228-12K00-0L0	120A - 3	12892-05C00-165	126A - 15	14795-10FA0-000	163A - 4
09280-13010-000	170A - 12	09407-11401-000	187A - 17			12228-12K00-0M0	120A - 3	12892-05C00-170	126A - 15	15100-12K00-000	172A - 1
09280-14003-000	112A - 18	09407-14403-000	212A - 31			12228-12K00-0N0	120A - 3	12892-05C00-175	126A - 15	15121-12K00-000	172A - 4
09280-17003-000	112A - 9		350A - 2			12228-12K00-0P0	120A - 3	12892-05C00-180	126A - 15	15201-12K00-000	172A - 5
09280-33004-000	112A - 16	09407-14403-000	462A - 13	11100-12K00-000	103A - 1	12228-12K00-0R0	120A - 3	12892-05C00-185	126A - 15	15420-12K00-000	172A - 2
09280-35009-000	103A - 20	09407-14407-000	355A - 4	11117-12K00-000	103A - 11	12228-12K00-0S0	120A - 3	12892-05C00-190	126A - 15	15424-09JB0-000	172A - 3
09280-54001-000	170A - 10	09407-17403-000	212A - 32	11141-12K00-000	103A - 5	12228-12K00-0T0	120A - 3	12892-05C00-195	126A - 15	15710-12K00-000	140A - 5
09282-12L01-000	120A - 6		350A - 3	11171-12K00-000	102A - 1	12600-12820-000	122A - 2	12892-05C00-200	126A - 15	15716-42J00-000	140A - 4
09283-14014-000	212A - 22	09409-06314-000	483B - 33	11173-12K00-000	102A - 2	12611-12K10-000	122A - 1	12892-05C00-205	126A - 15	15719-12K00-000	140A - 6
09283-16008-000	240A - 8	09409-06314-000	489A - 11	11178-12K00-000	102A - 3	12651-12K00-000	124A - 1	12892-05C00-210	126A - 15	15722-42J00-000	140A - 7
09285-10008-000	201A - 22	09409-06314-5PK	420A - 15	11191-27E70-000	102A - 5	12661-12K00-000	120A - 2	12892-05C00-215	126A - 15	15810-12K00-000	172A - 6
09285-25003-000	530A - 4		445A - 8		103A - 9	12662-12K00-000	124A - 2	12892-05C00-220	126A - 15	15830-12K00-000	140A - 8
	550A - 7		445B - 8	11211-12K00-0F0	107A - 1	12662-34J10-000	124A - 3	12911-12K00-000	126A - 8	16321-12K10-000	120A - 7
	550A - 14		474A - 8	11241-12K00-000	107A - 4	12663-47E50-000	124A - 4	12912-12K00-000	126A - 9	16331-12K00-000	170A - 2
09289-04002-000	126A - 14	09409-06314-5PK	483A - 20	11300-12K00-000	108A - 1	12666-12K00-000	124A - 5	12921-12K00-000	126A - 10	16331-12K00-000	180A - 1
09320-08028-000	445A - 7		483A - 33	11313-25G00-000	108A - 7	12668-34J00-000	124A - 9	12931-25G10-000	126A - 11	16400-12K00-000	170A - 1
	445B - 7		483B - 20	11340-12K10-000	112A - 1	12669-12K00-000	124A - 6	12932-32C10-000	126A - 12	16510-45H10-000	170A - 9
	451A - 7		489A - 11	11340-12K20-000	112A - 1	12686-25G20-000	124A - 7	12933-12K00-000	126A - 13	16510-45H20-000	170A - 9
	451B - 7	09420-03008-000	303A - 6	11342-25G00-000	112A - 8	12702-12K00-000	126A - 4	13111-12K00-000	103A - 16	16512-22J20-000	170A - 11

10000

PART NO.	FIG.NO.-REF.NO.	PART NO.	FIG.NO.-REF.NO.	PART NO.	FIG.NO.-REF.NO.	PART NO.	FIG.NO.-REF.NO.	PART NO.	FIG.NO.-REF.NO.	PART NO.	FIG.NO.-REF.NO.
16519-09J00-000	170A - 13	23165-16H00-000	201A - 17	24341-12K00-000	206A - 16	26233-09400-000	240A - 11	33510-25G00-000	312A - 9	37720-12K00-000	212A - 28
16520-45H00-000	170A - 8	23261-12K00-000	201A - 18	24341-12K10-000	206A - 16	26241-12K00-000	240A - 5	33541-25G00-000	312A - 10	37722-25G00-000	212A - 29
17410-12K10-000	180A - 2	23271-47E20-000	201A - 19	24341-12K20-000	206B - 16	26241-12K10-000	240A - 5	33542-25G10-000	312A - 11	37740-12K00-000	350A - 4
17431-12K00-000	180A - 3	24121-12K00-000	206A - 1	24341-12K30-000	206B - 16	26300-12K00-000	240A - 13	33610-25G40-000	310A - 1	38500-12K00-000	350A - 6
17461-12K00-000	180A - 4	24121-12K10-000	206A - 1	24351-12K00-000	206A - 17	27511-25G10-000	206A - 32	33624-22J00-000	310A - 8	38610-23J10-000	333A - 10
17510-12K00-000	180A - 5	24121-12K10-000	206B - 1	24351-12K10-000	206A - 17	27511-25G10-000	206B - 32	33652-38000-000	310A - 2	38860-33J00-000	350A - 8
17661-12K00-000	187A - 2	24131-12K00-000	206A - 9	24351-12K20-000	206B - 17	27512-25G00-000	206A - 33		312A - 5		350A - 9
17670-12K00-000	187A - 1	24131-12K01-000	206B - 9	24351-12K30-000	206B - 17		206B - 33		339A - 22		
17670-12K10-000	187A - 1	24131-12K10-000	206A - 9	24361-12K00-000	206A - 18	27610-12K00-116	206A - 34	33652-39J00-000	310A - 3		
17710-12K00-000	185A - 1	24131-12K11-000	206B - 9	24361-12K10-000	206A - 18	27610-12K00-116	206B - 34		420A - 19		
17730-14G00-000	185A - 5	24221-12K00-000	206A - 2	24361-12K20-000	206B - 18	27620-12K00-000	206A - 35	33810-12K00-000	310A - 5		
17751-12K00-000	185A - 6	24221-12K10-000	206A - 2	24361-12K30-000	206B - 18	27620-12K00-000	206B - 35	33820-12K00-000	310A - 7		
17781-12J00-000	185A - 7	24221-12K30-000	206B - 2	24399-12K00-000	206A - 25			33860-12K00-000	310A - 9	40000	
17800-12K00-000	185A - 2	24231-12K00-000	206A - 3		206B - 25			33960-06G10-000	312A - 6		
17802-12K00-000	185A - 3	24231-12K10-000	206A - 3	24741-20A10-000	206A - 28			34100-12K00-000	330A - 1		
17851-12K00-000	187A - 4	24231-12K30-000	206B - 3	24741-20A10-000	206B - 28			34189-30H30-000	330A - 2	41100-12K00-000	401A - 1
17852-12K00-000	187A - 5	24251-12K00-000	206A - 4		212A - 5			34810-12K00-000	420A - 3	41100-12K01-000	401A - 1
17856-12K00-000	187A - 6	24251-12K10-000	206A - 4	24751-05210-000	206A - 30	30000		34990-12K00-000	330A - 5	41560-12K00-000	401A - 2
17910-12K00-000	187A - 10	24251-12K30-000	206B - 4		206B - 30			35100-12K00-000	333A - 1	42100-12K00-000	470A - 1
17913-12K00-000	187A - 11	24261-12K00-000	206A - 5	25211-12K00-000	212A - 1			35121-12K00-000	333A - 2	42211-25G00-000	470A - 2
17931-31J00-000	187A - 12	24261-12K10-000	206A - 5	25231-12K00-000	212A - 2	31100-12K00-000	301A - 1	35137-12K00-000	333A - 5	42241-45H00-000	470A - 6
17981-12K00-000	187A - 13	24261-12K30-000	206B - 5	25311-12K00-000	212A - 6	31130-12K00-000	301A - 2	35137-12K10-000	333A - 6	42272-09G00-000	470A - 5
18213-12K00-000	163A - 15	24311-12K00-000	206A - 10	25312-12K00-000	212A - 7	31132-12K00-000	301A - 3	35151-12K00-000	333A - 7	42310-25G00-000	470A - 7
		24311-12K10-000	206A - 10	25350-26D01-000	212A - 13	31133-12K00-000	301A - 4	35171-12K00-000	333A - 3	42341-25G20-000	470A - 9
		24311-12K20-000	206B - 10	25355-12K00-000	212A - 14	31134-12K00-000	301A - 5	35710-12K00-000	339A - 1	43110-12K00-000	470A - 11
		24311-12K30-000	206B - 10	25357-22J00-000	212A - 15	31135-05530-000	301A - 6	35712-12K00-000	339A - 2	43128-12K00-000	470A - 12
		24312-12K00-000	206A - 11	25381-12K00-000	212A - 8	31156-12K00-000	301A - 7	35713-12K00-000	339A - 3	43130-40J00-000	530A - 11
20000		24312-12K00-000	206B - 11	25411-25G10-000	212A - 3	31170-12K00-000	301A - 8	35719-12K00-000	339A - 4		550A - 25
		24321-12K00-000	206A - 12	25421-25G10-000	212A - 4	31264-05530-000	301A - 9	35781-45H00-000	339A - 14	43211-25G00-000	470A - 13
		24321-12K10-000	206A - 12	25510-12K00-000	212A - 17	31281-12K00-000	301A - 10	35910-16H40-000	339A - 16	43501-12K10-000	415A - 1
21111-12K00-0A0	201A - 1	24321-12K20-000	206B - 12	25512-12K00-000	212A - 18	31800-47E00-000	312A - 12	35918-16H40-000	339A - 17	43502-12K10-000	415A - 8
21111-12K00-0B0	201A - 1	24321-12K30-000	206B - 12	25518-12K00-000	212A - 19	31861-47E00-000	312A - 13	36610-12K00-000	350A - 1	43510-12K10-000	415A - 2
21200-12K00-0A0	201A - 7	24322-12K00-000	206A - 13	25519-25G00-000	212A - 20	31861-48B10-000	310A - 6	36652-07H00-000	310A - 4	43516-35F10-000	415A - 3
21200-12K10-0A0	201A - 7	24322-12K00-000	206B - 13	25600-12K00-000	212A - 25	32101-12K00-000	303A - 1	36851-12K00-000	420A - 18	43520-12K10-000	415A - 9
21251-12K01-000	201A - 6	24323-12K00-000	206A - 14	25652-16H10-000	212A - 26	32102-12K00-000	303A - 2	36990-25G00-000	163A - 16	43526-35F10-000	415A - 10
21411-05240-000	201A - 8	24323-12K00-000	206B - 14	25671-22J10-000	212A - 21	32371-12K00-000	303A - 3	37100-12K00-000	352A - 2	43576-07D01-000	415A - 4
21414-12K00-000	201A - 14	24331-12K00-000	206A - 15	26211-12K00-000	240A - 1	32371-16H00-000	303A - 4	37102-12880-000	352A - 1	43576-07D01-000	415A - 11
21441-25G10-000	201A - 9	24331-12K10-000	206A - 15	26221-30A00-000	240A - 3	32800-12K00-000	312A - 1	37155-12810-000	352A - 4	43586-12K00-000	415A - 15
21451-28040-000	201A - 10	24331-12K20-000	206B - 15	26231-09430-000	240A - 2	32920-12K00-000	312A - 4	37200-12K00-000	355A - 1	43596-12K00-000	415A - 16
21462-46910-000	201A - 11	24331-12K30-000	206B - 15	26232-09410-000	240A - 10	33410-40J10-000	312A - 7	37400-12K00-000	355A - 3	43611-25G01-000	415A - 19

PART NO.	FIG.NO.-REF.NO.	PART NO.	FIG.NO.-REF.NO.	PART NO.	FIG.NO.-REF.NO.	PART NO.	FIG.NO.-REF.NO.	PART NO.	FIG.NO.-REF.NO.	PART NO.	FIG.NO.-REF.NO.
43621-25G01-000	415A - 20	47311-12K00-000	445B - 5	51176-25G80-000	521A - 14	53111-12K00-YUJ	460A - 1	59100-34880-000	535A - 14	<b>60000</b>	
43811-25G20-000	415A - 27	47414-12K00-000	401A - 4		521A - 31	53111-12K00-YVU	460A - 1	59108-34J00-000	535A - 5		
43816-33E21-000	415A - 24	48140-32J00-000	483A - 1	51177-47E01-000	521A - 8	54111-25G70-PZW	530A - 1	59109-34J00-000	535A - 4		
43821-25G30-000	415A - 28		483B - 1		521A - 25	54111-25G70-YSW	530A - 1	59112-44B00-000	555A - 5		
43826-33E22-000	415A - 25	48150-32J00-000	483A - 2	51189-25G80-000	521A - 16	54711-25G00-000	530A - 5	59121-18410-000	555A - 10		
44110-12K00-000	420A - 1	48150-32J00-000	483B - 2	51189-25G80-000	521A - 33	54751-25G01-000	530A - 6	59121-30H00-000	535A - 12	61100-12820-019	541A - 1
44210-09J00-000	420A - 2	48211-09G00-000	339A - 10	51192-47E00-000	521A - 13	55110-12K00-000	530A - 10	59122-02B40-000	555A - 11	61211-25G20-000	541A - 2
44210-09J10-000	420A - 2	48211-09G00-000	339A - 13		521A - 30	56110-25G60-000	462A - 1	59122-30H00-000	535A - 13	61273-25G10-000	541A - 4
44261-12K00-000	420A - 4	48278-16H00-000	445A - 11	51194-12K00-000	521A - 7	56150-25G50-000	462A - 2	59141-34J00-000	535A - 15	61311-12K00-000	541A - 10
44261-41H10-000	420A - 5		445B - 11		521A - 24	56272-10G00-000	462A - 6	59145-34J00-000	535A - 16	61361-09G00-000	541A - 5
44281-12K00-000	420A - 20	48278-16H00-000	483A - 4	51196-16H00-000	521A - 9	56272-22J00-000	462A - 9	59187-34J00-000	535A - 9	61361-09G30-000	541A - 11
44512-04F00-000	420A - 6		483B - 4		521A - 26	56273-10G10-000	462A - 10	59188-34J00-000	535A - 10	61410-28F00-000	550A - 20
44512-12K00-000	420A - 7	48278-16H10-000	483A - 3	51201-25G80-000	521A - 17	56276-22J00-000	462A - 5	59211-25G60-000	530A - 8	61421-05F00-000	550A - 21
44520-12K00-000	420A - 8		483B - 3		521A - 34	56277-32J00-000	462A - 7	59218-09G10-000	530A - 9	62100-12K00-019	541A - 6
44551-12K00-000	420A - 9			51311-12K00-000	524A - 3	56278-32J00-000	462A - 8		550A - 3	62313-25G10-000	541A - 8
45100-12K00-QE7	505A - 1	<b>50000</b>		51321-13E00-000	524A - 6	56500-34J50-000	462A - 11	59268-19D60-000	536A - 4	63111-12K00-000	474A - 1
45100-12K10-QE7	505A - 1			51353-25G80-000	524A - 4	56600-34J50-000	462A - 12	59300-30810-000	535A - 3	63112-12K00-000	474A - 2
45148-20G90-000	505A - 3			51354-49G00-000	524A - 5	57110-12K00-000	467A - 1	59313-36500-000	555A - 6	63113-12K00-000	474A - 3
45148-20GD0-000	505A - 2			51410-12K00-000	524A - 1	57211-40J00-000	467A - 8	59315-34J00-000	535A - 6	63411-12K00-000	474A - 4
45149-09G40-000	505A - 4			51434-12K00-000	524A - 7	57300-30H21-000	467A - 2	59351-34J00-000	535A - 11	64111-25G60-PZW	550A - 1
45220-04K10-000	505A - 11	51103-12K00-000	521A - 1	51571-09G00-000	521A - 5	57318-12K00-000	537A - 5	59382-34J00-000	535A - 17	64111-25G60-YSW	550A - 1
45231-12K00-000	505A - 7	51103-12K01-000	521A - 1		521A - 22	57421-30H10-000	467A - 4	59480-12K00-000	536A - 3	64511-12K00-000	550A - 17
45250-12K00-000	505A - 6	51104-12K00-000	521A - 18	51611-41H01-000	524A - 10	57431-23F10-000	467A - 11	59492-12K00-000	558A - 23	64611-12K00-000	550A - 12
45288-12K00-000	505A - 9	51104-12K01-000	521A - 18	51612-41H01-000	524A - 11	57431-30H20-000	467A - 3	59492-30H20-000	536A - 1	64651-25G10-000	550A - 10
45289-11F00-000	505A - 10	51110-25G80-000	521A - 6	51621-41H00-000	524A - 9	57433-30H10-000	467A - 5	59502-12K00-000	558A - 24	64711-25G10-000	550A - 4
45289-12K00-000	505A - 5	51110-25G80-000	521A - 23	51622-25G00-000	524A - 2	57441-25G00-000	467A - 13	59502-34J10-000	536A - 2	64733-12K00-000	550A - 11
45711-12K00-000	505A - 15	51117-25G80-000	521A - 15	51631-05000-000	524A - 8	57442-25G00-000	467A - 14	59600-12K00-000	537A - 1	64741-25G00-000	550A - 5
46211-12K00-291	410A - 1		521A - 32	51643-06001-000	524A - 14	57460-30H00-000	467A - 6	59610-12K00-000	537A - 4	64741-25G00-000	550A - 15
46212-12K00-000	410A - 2	51131-12K00-000	521A - 2	51811-12K00-YUJ	451B - 1	57465-30H00-000	467A - 7	59665-30H00-000	537A - 3	65110-12K00-000	550A - 24
47111-12K00-YUJ	445B - 1	51141-12K00-000	521A - 19	51811-12K00-YVU	451A - 1	57470-10JC0-000	467A - 17	59665-34J00-000	535A - 8	68135-12K10-AYX	445A - 12
47111-12K00-YVU	445A - 1	51147-42AA0-000	521A - 10	51812-12K00-291	451A - 2	57500-25G70-000	467A - 9	59667-12K00-000	537A - 6	68135-12K20-YUJ	445B - 12
47117-12K00-000	445A - 6		521A - 27		451B - 2	57513-23F10-000	467A - 12	59668-30H00-000	537A - 10	68145-12K10-AYX	445A - 13
	445B - 6	51148-31030-000	521A - 11	51851-12K00-000	451A - 3	57621-23FA0-000	467A - 10	59669-30H00-000	537A - 12	68145-12K20-YUJ	445B - 13
47121-12K00-291	445A - 3		521A - 28		451B - 3	57661-25G00-000	467A - 18	59671-09G20-000	467A - 16	68171-41H10-000	474A - 11
	445B - 3	51153-09G00-000	521A - 3	51852-12K00-000	451A - 15	58200-12K00-000	462A - 16	59671-30H00-000	537A - 8	68185-12K10-AYX	483A - 27
47211-12K00-YUJ	445B - 2	51153-09G00-000	521A - 20	51852-12K00-000	451B - 15	58300-12K00-000	462A - 14	59687-30H40-000	537A - 7	68185-12K30-YUJ	483B - 27
47211-12K00-YVU	445A - 2	51156-09G00-000	521A - 4	51861-12K00-000	451A - 4	58620-12K00-000	462A - 17	59688-30H00-000	537A - 9	68186-12K00-AYX	483A - 29
47221-12K00-291	445A - 4		521A - 21		451B - 4	58634-12K00-000	462A - 18	59691-30H00-000	537A - 11	68186-12K20-YUJ	483B - 29
	445B - 4	51171-12K00-000	521A - 12	51890-12K20-000	451A - 5	59100-12K00-000	535A - 1	59746-34J00-000	535A - 7	68195-12K10-AYX	483A - 28
47311-12K00-000	445A - 5		521A - 29		451B - 5	59100-30860-000	535A - 2	59870-30H00-000	537A - 2	68195-12K30-YUJ	483B - 28

PART NO.	FIG.NO.-REF.NO.	PART NO.	FIG.NO.-REF.NO.	PART NO.	FIG.NO.-REF.NO.	PART NO.	FIG.NO.-REF.NO.	PART NO.	FIG.NO.-REF.NO.
68196-12K00-AYX	483A - 30	69740-12K00-000	558A - 12	94472-12K10-000	483A - 10				
68196-12K20-YUJ	483B - 30	69750-25G10-000	558A - 17		483B - 10				
68281-12K00-000	489A - 13			94473-12K00-000	483A - 11				
68281-22J00-ANN	451A - 14				483B - 11				
68281-22J00-ANN	451B - 14			94473-12K10-000	483A - 34				
68318-10JJ0-000	496A - 3			94473-12K10-000	483B - 34				
68319-02KJ0-000	496A - 1			94474-12K00-000	483A - 24				
68332-12K10-000	496A - 2	<b>80000</b>			483B - 24				
68641-22J01-000	451A - 11			94475-12K00-000	483A - 13				
68641-22J01-000	451B - 11				483B - 13				
68725-12K00-AYX	451A - 12	87259-85510-000	415A - 21	94481-12K00-291	483A - 8				
68725-12K20-YUJ	451B - 12			94481-12K00-YUJ	483B - 8				
68735-12K00-AYX	451A - 13			94483-12K00-000	483A - 12				
68735-12K20-YUJ	451B - 13				483B - 12				
69100-12820-000	555A - 2			94483-12K10-000	483A - 35				
69100-12830-000	555A - 12			94483-12K10-000	483B - 35				
69100-12K00-000	555A - 1			94484-12K00-000	483A - 25				
69115-12K00-000	555A - 4	<b>90000</b>			483B - 25				
69141-12K00-000	555A - 7			94485-12K00-000	483A - 14				
69145-12K00-000	555A - 8				483B - 14				
69150-12K00-000	555A - 9	92100-12830-000	489A - 7	95700-09860-000	505A - 13				
69211-25G50-000	550A - 2	92111-12K00-000	489A - 3	96510-12K00-000	505A - 14				
69300-12810-000	555A - 3	92113-12K00-291	489A - 4	99011-12K50-14A	496A - 4				
69480-12K00-000	558A - 22	92114-12K00-000	489A - 1						
69600-12810-000	558A - 2	92115-12K00-000	489A - 2						
69600-12K00-000	558A - 1	92116-12K00-000	489A - 14						
69665-12K00-000	558A - 3	92121-12K00-YVU	489A - 5						
69667-12K00-000	558A - 15	92122-12K00-291	489A - 6						
69668-12K00-000	558A - 14	92141-12K00-000	489A - 8						
69669-12K00-000	558A - 13	92274-12K00-000	350A - 10						
69670-12K00-000	558A - 6	94445-12K00-000	483A - 31						
69672-12K00-000	558A - 8	94445-12K00-000	483B - 31						
69674-12K00-000	558A - 10	94461-12K00-000	483A - 5						
69686-12K00-000	558A - 9	94461-12K00-000	483B - 5						
69691-12K00-000	558A - 4	94462-12K00-000	483A - 6						
69692-12K00-000	558A - 5	94462-12K00-000	483B - 6						
69693-12K00-000	558A - 7	94471-12K00-291	483A - 7						
69731-12K00-000	558A - 19	94471-12K00-YUJ	483B - 7						
69734-12K00-000	558A - 21	94472-12K00-000	483A - 9						
69735-12K00-000	558A - 20		483B - 9						



**1**

ดัชนีภาพแสดงชิ้นส่วน

**INFORMATION  
INDEX**

**2**

เครื่องยนต์.ระบบส่งกำลัง

**ENGINE  
TRANSMISSION**

**3**

ไฟฟ้า

**ELECTRICAL**

**4**

ตัวถัง

**BODY**

**5**

ดัชนีหมายเลขอะไหล่

**PARTS NUMBER INDEX**

SUZUKI FU150MF-Q  
FU150MFX-Q

PARTS CATALOGUE

---

1ST EDITION

PRINTED IN DEC, 2016  
THAI SUZUKI MOTOR CO., LTD.  
31/1 RANGSIT-ONGKHARAK RD.  
BUNGYEETHO THANYABURI  
PATHUMTHANI 12130  
THAILAND

---

# THAI SUZUKI MOTOR CO.,LTD.

PRINTED IN THAILAND



\* 9 9 0 0 B - 1 2 K 0 0 - 0 0 0 \*

9900B-12K00-000

