

SUZUKI

PARTS CATALOGUE

V-Stron 650
ABS^{II}

DL650AL7
DL650XAL7
(JS1C733DZ)

DL650 V-Stron 650 ABS



Way of Life!

2017-4

1ST EDITION

PREFACE

When it becomes necessary to replace parts on SUZUKI MOTORCYCLES, always use SUZUKI GENUINE PARTS which have passed a strict inspection which guarantees quality and performance.

This parts catalogue covers the list of all service parts for SUZUKI DL650AL7,DL650XAL7.

INSTRUCTIONS FOR QUOTING THE CATALOGUE

1. DIMENSIONS

Dimensions of the parts in this catalogue are indicated in unit millimeters.

2. ABBREVIATIONS

Abbreviations used in this catalogue are as follows:

AR	: As required	NT	: Number of teeth
ASSY	: Assembly	OPT	: Optional
E.No.	: Engine number	OS	: Over size
F.NO.	: Frame number	STD	: Standard
d	: Diameter of material	T	: Thickness
ID	: Inside diameter	US	: Under size
OD	: Outside diameter	W	: Width
L	: Length		
LH	: Left hand side		
RH	: Right hand side		

~100045 : Up to F. NO. 100045

100046~ : From F. NO. 100046

12 x 34 x 5.6 Figures in the description column

| | | show the dimensions of parts.

ID OD T (or W, L)

→12345-56781 (Parts No.) : indicates that the parts number was changed to 12345-56781 and the new parts are interchangeable with the former ones but the former ones are not interchangeable with new ones.

←12345-56781 (Parts No.) : indicates that the former and new parts are interchangeable with each other and both are useable.

3. INNER PARTS OF ASSEMBLY

Parts name with a dot (.) in front as shown in the description column indicates the component of the assembly also available individually.

4. MODIFICATION NOTICE

A parts bulletin will be sent to you on all occasions when changes in parts occur, including interchangeable modifications between new parts and old ones.

5. NOTE

- 5.1 There are some different parts from those of production models among spare parts for the administrative reasons and common use of them with other models.
- 5.2 In respect of rubber hoses and vinyl tubes, please be sure to use them by cutting off according to the length mentioned on parts catalogue or what is actually required on the vehicle.
- 5.3 Note that the drawings on the illustration page are for ready reference of spare parts number, not to be used as an assembly manual.
When assembling, use "SUZUKI SERVICE MANUAL"

6. STD.COLOR CHART

This catalogue contains the parts for the model designed for the following spec. ;
spec. code : E14.

7. SERIAL FRAME NUMBER

DL650AL7 : JS1C733DZ00100001 ~

DL650XAL7 : JS1C733DZ00100001 ~

คำนำ

เมื่อท่านมีความจำเป็นจะต้องเปลี่ยนอะไหล่ ของรถจักรยานยนต์ "ซูซูกิ" ควรใช้ อะไหล่แท้ของซูซูกิ ซึ่งผ่านการตรวจสอบคุณภาพได้ตามมาตรฐานและสมรรถนะที่สมบูรณ์เท่านั้น หนังสือคู่มือรายการอะไหล่เล่มนี้ใช้สำหรับรถจักรยานยนต์ซูซูกิรุ่น DL650AL7,DL650XAL7.

คำแนะนำการใช้คู่มือรายการอะไหล่

1. การกำหนดขนาด

การกำหนดขนาดของอะไหล่ในคู่มือรายการอะไหล่นี้ใช้หน่วยเป็น มิลลิเมตร

2. อักษรย่อ

อักษรย่อที่ใช้ในคู่มือรายการอะไหล่นี้มีรายละเอียดดังต่อไปนี้

AR	: ตามความต้องการ	NT	: จำนวนฟัน
ASSY	: ประกอบเป็นชุด	OPT	: เลือกตามความเหมาะสม
E.No.	: หมายเลขเครื่องยนต์	OS	: สูงกว่าขนาดมาตรฐาน
F.NO.	: หมายเลขตัวถัง	STD	: ขนาดมาตรฐาน
d	: เส้นผ่าศูนย์กลาง	T	: ความหนา
ID	: เส้นผ่าศูนย์กลางภายใน	US	: ต่ำกว่าขนาดมาตรฐาน
OD	: เส้นผ่าศูนย์กลางภายนอก	W	: ความกว้าง
L	: ความยาว		
LH	: ซ้ายซ้าย		
RH	: ซ้ายขวา		

→ 12345-56781 (Parts No.) : บ่งชี้ว่า หมายเลขอะไหล่ดังกล่าว ถูกเปลี่ยนมาเป็น 12345-56781 และชิ้นส่วนใหม่นี้ สามารถใช้แทนตัวเก่าได้ แต่ชิ้นส่วนเก่า ไม่สามารถใช้แทนตัวใหม่ได้

← 12345-56781 (Parts No.) : บ่งชี้ว่า ชิ้นส่วนเก่าและชิ้นส่วนใหม่ สามารถใช้แทนกันได้ และทั้งชิ้นส่วนเก่าและใหม่ ยังคงถูกใช้งานอยู่

3. อะไหล่ย่อยของอะไหล่ชุด

หมายเลขอะไหล่ที่มีเครื่องหมาย จุด (.) ข้างหน้าชื่ออะไหล่ อะไหล่ นั้นจะเป็นอะไหล่ย่อยของ อะไหล่ของชุดที่อยู่บนรายการนั้น

4. ใบแจ้งการเปลี่ยนแปลง

จะมีเอกสารแจ้งมายังท่านทุกครั้งที่มีการเปลี่ยนแปลงในหนังสือคู่มือรายการอะไหล่

5. ข้อสังเกต

1. ชิ้นส่วนที่แตกต่างกันจากการผลิต บางรายการชิ้นส่วนอะไหล่อาจใช้แทนกันได้ ในรถรุ่น เดียวกัน
2. ชิ้นส่วนที่เป็นท่อยางและท่อพลาสติก เมื่อต้องการทราบความยาวที่ถูกต้องให้ตรวจสอบ ในหนังสือคู่มือรายการอะไหล่
3. หมายเลขอะไหล่ในรูปภาพไม่ใช่ลำดับภาพการประกอบ เมื่อจะประกอบให้ใช้ "คู่มือบริการ"

6. รหัสข้อมูลจำเพาะ

รายการคู่มืออะไหล่ นี้ ประกอบด้วย ชิ้นส่วนสำหรับสำหรับรุ่นที่ถูกออกแบบตามรายละเอียด ด้านล่างนี้

spec. ;
spec. code : E14.

7. หมายเลขตัวถัง

DL650AL7 : JS1C733DZ00100001 ~
DL650XAL7 : JS1C733DZ00100001 ~

DL650AL7



YU1 (สีเหลือง)

DL650AL7



YVB(สีดำ)

DL650AL7



YWW(สีขาว)

DL650XAL7



YU1 (สีเหลือง)

DL650XAL7



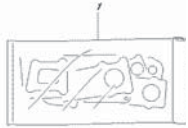
YVB(สีดำ)

DL650XAL7



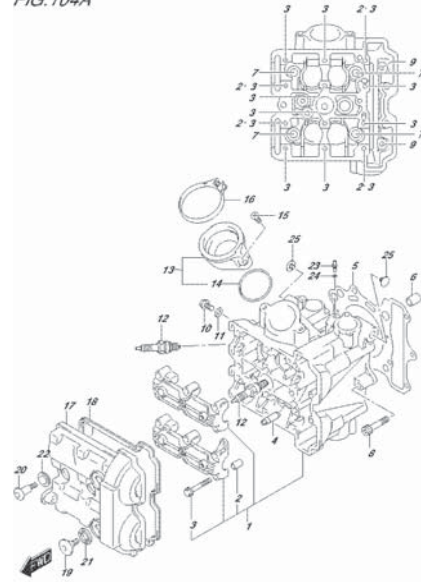
YWW(สีขาว)

FIG.101A



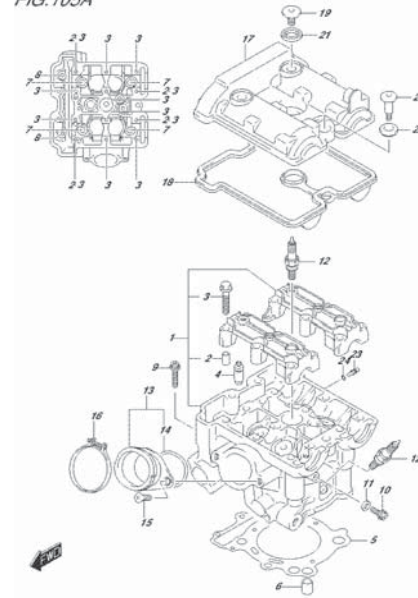
OLIOALZ_E14_101A
GASKET SET

FIG.104A



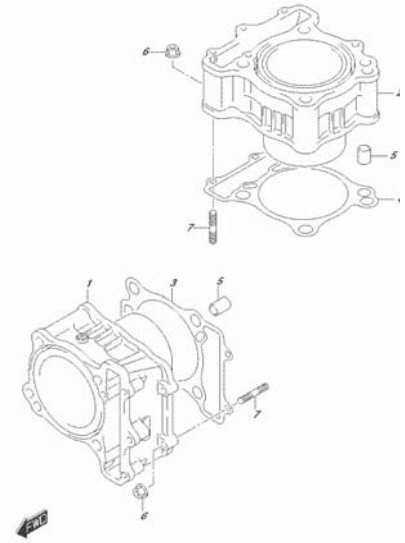
OLIOALZ_E14_104A
CYLINDER HEAD (FRONT)

FIG.105A



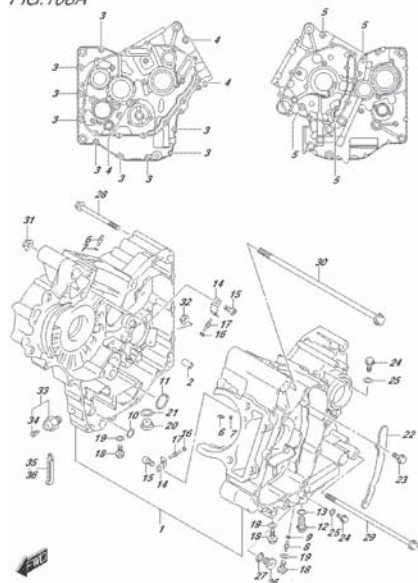
OLIOALZ_E14_105A
CYLINDER HEAD (REAR)

FIG.107A



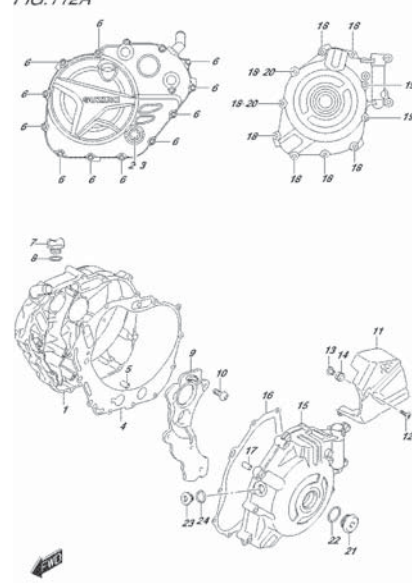
OLIOALZ_E14_107A
CYLINDER

FIG.108A



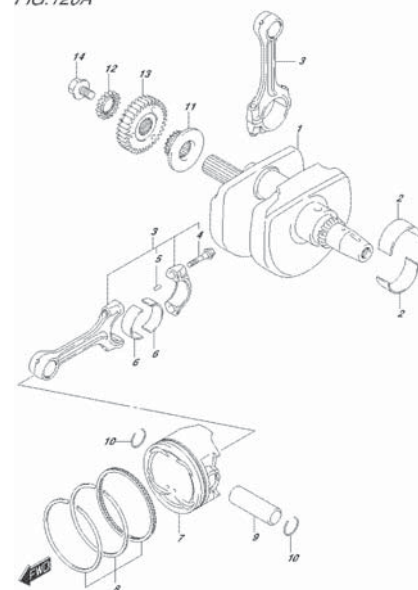
OLIOALZ_E14_108A
CRANKCASE

FIG.112A



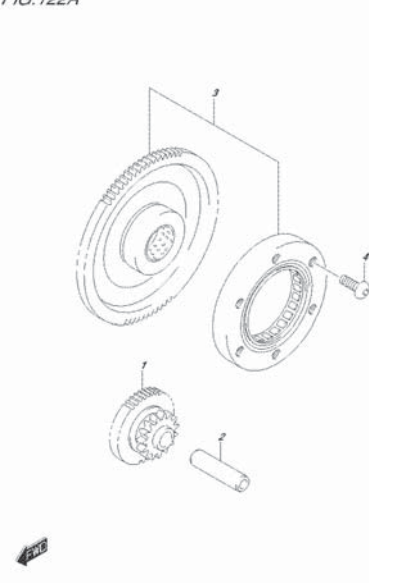
OLIOALZ_E14_112A
CRANKCASE COVER

FIG.120A



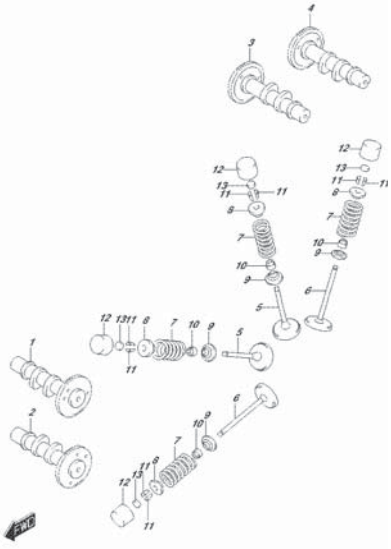
OLIOALZ_E14_120A
CRANKSHAFT

FIG.122A



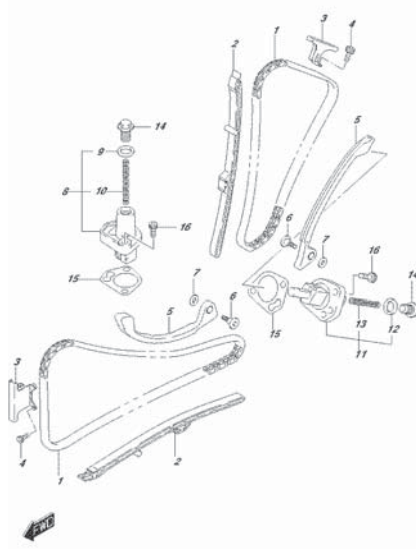
OLIOALZ_E14_122A
STARTER CLUTCH

FIG.126A



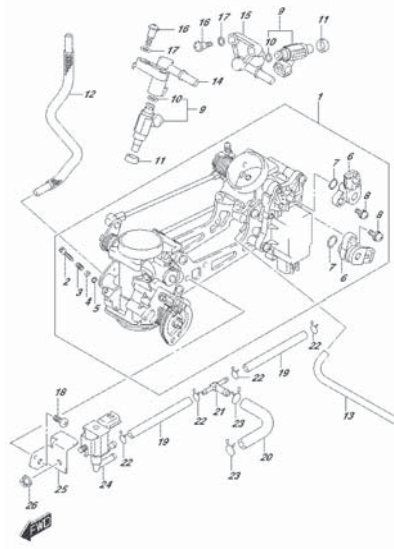
OLIOITALZ_E14_1034
CAMSHAFT/VALVE

FIG.127A



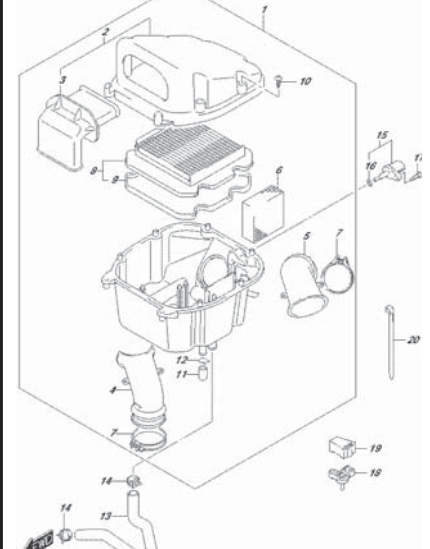
OLIOITALZ_E14_1034
CAMCHAIN

FIG.140A



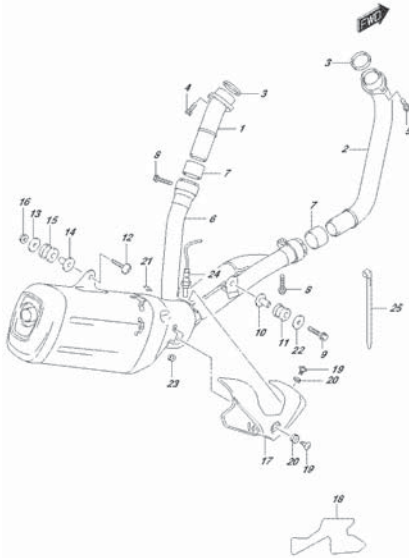
OLIOITALZ_E14_1034
THROTTLE BODY

FIG.155A



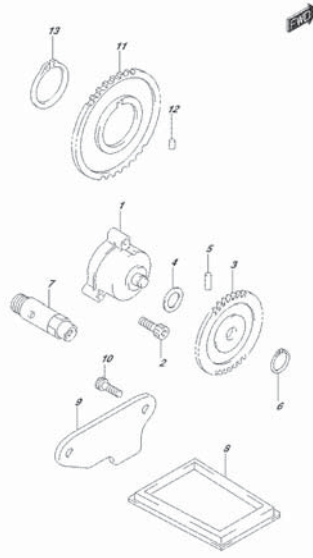
OLIOITALZ_E14_1034
AIR CLEANER

FIG.163A



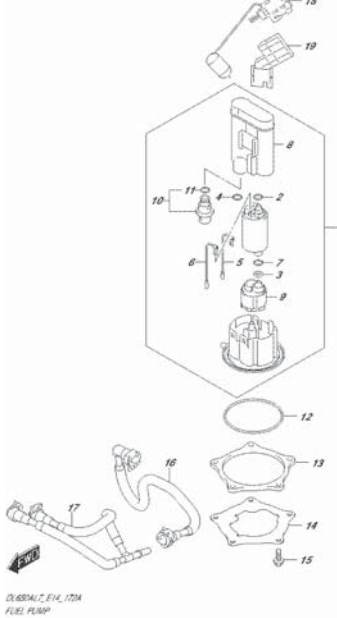
OLIOITALZ_E14_1034
MUFFLER

FIG.170A



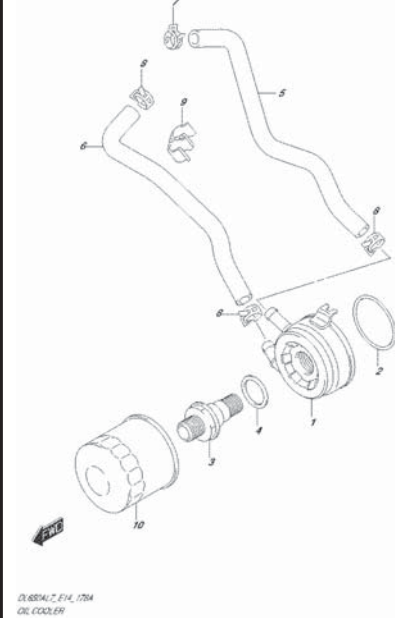
OLIOITALZ_E14_1034
OIL PUMP

FIG.172A



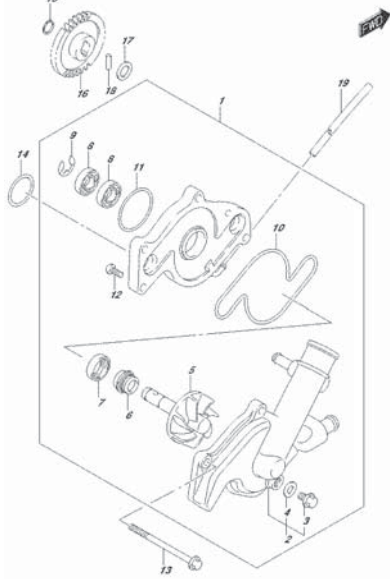
OLIOITALZ_E14_1034
FUEL PUMP

FIG.178A



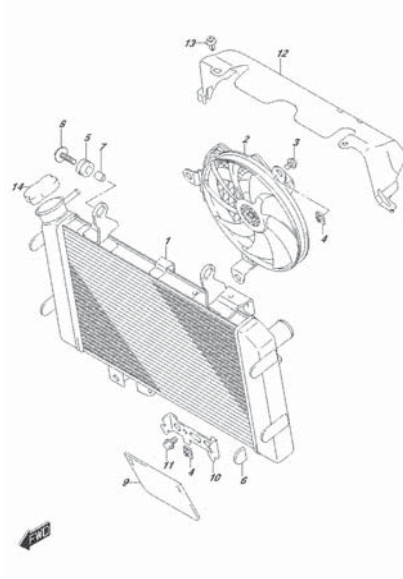
OLIOITALZ_E14_1034
OIL COOLER

FIG.180A



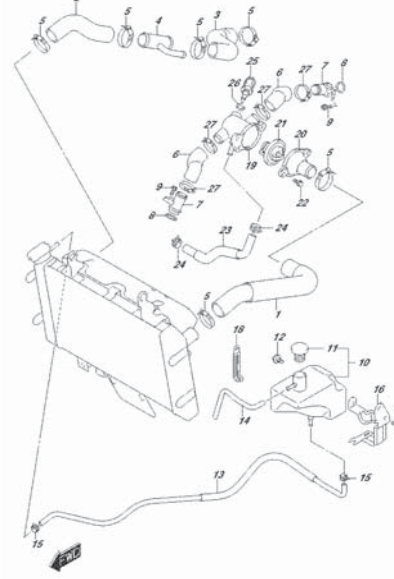
OL68ALZ_E14_180A
WATER PUMP

FIG.185A



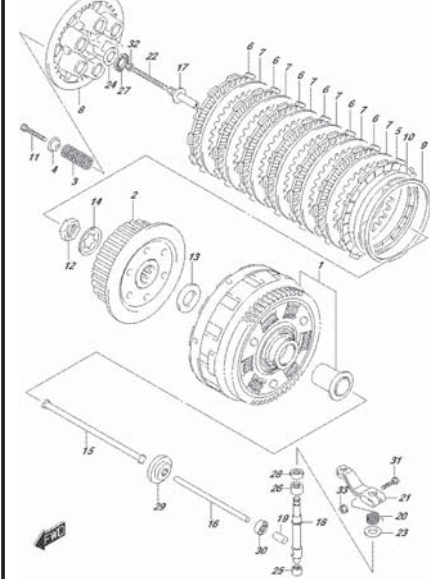
OL68ALZ_E14_185A
ACTUATOR

FIG.187A



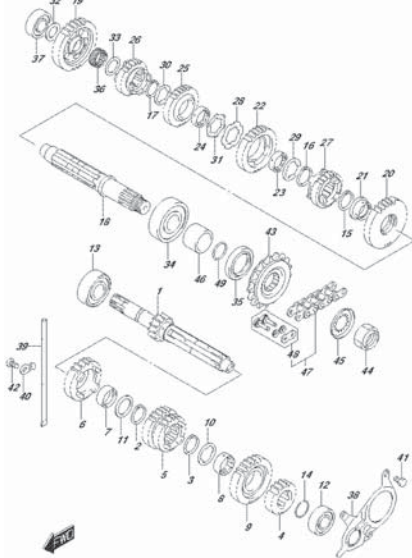
OL68ALZ_E14_187A
ACTUATOR WITH HOSE

FIG.201A



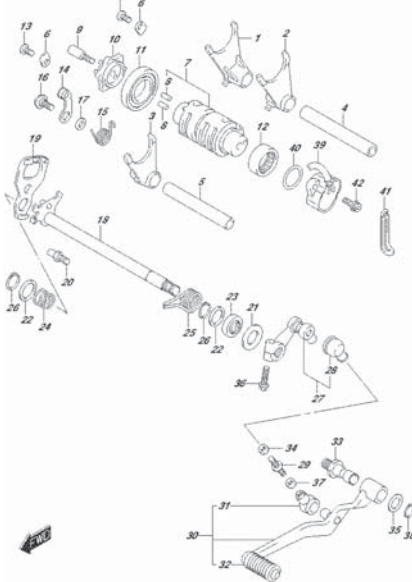
OL68ALZ_E14_201A
CLUTCH

FIG.206A



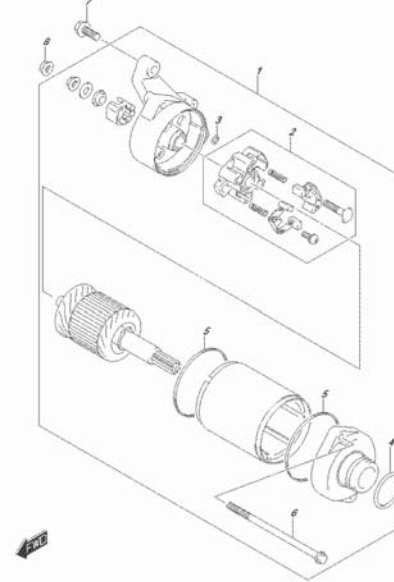
OL68ALZ_E14_206A
TRANSMISSION

FIG.212A



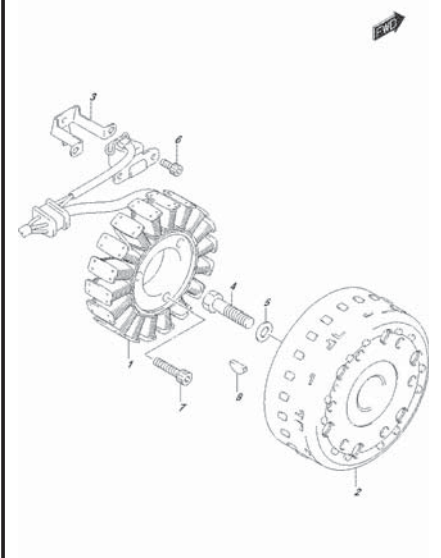
OL68ALZ_E14_212A
GEAR SHIFTING

FIG.301A



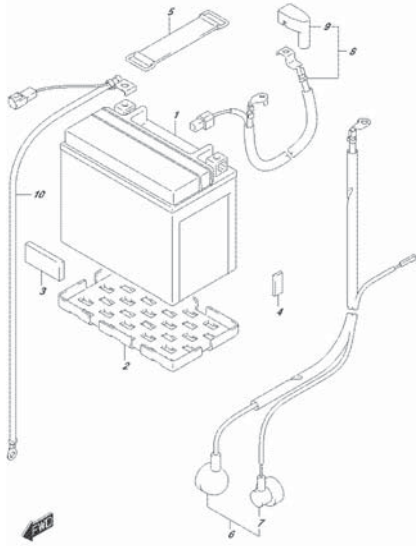
OL68ALZ_E14_301A
STARTING MOTOR

FIG.303A



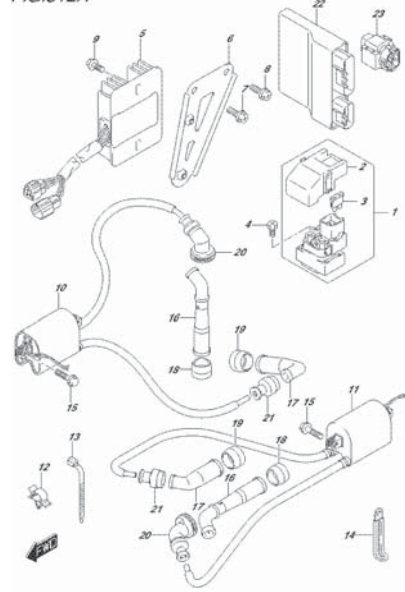
OL68ALZ_E14_303A
MAGNET

FIG.310A



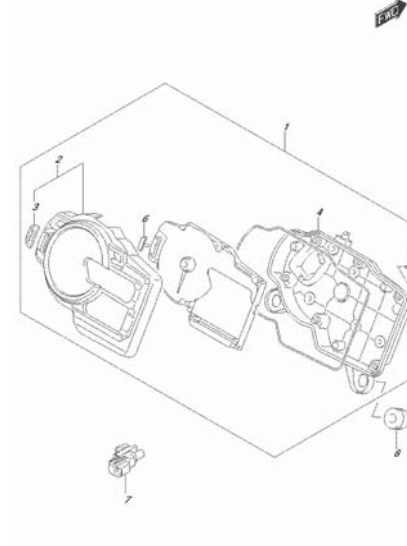
CLYBDA1Z_E14_3304
BATTERY

FIG.312A



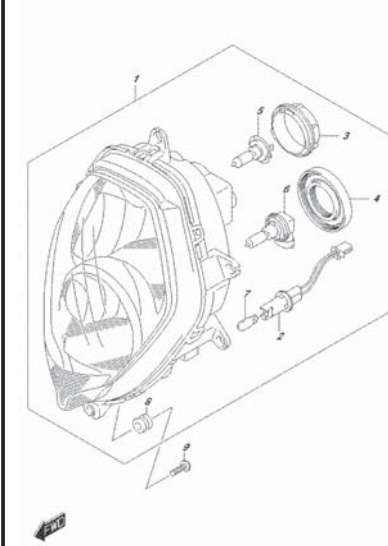
CLYBDA1Z_E14_3304
ELECTRICAL

FIG.330A



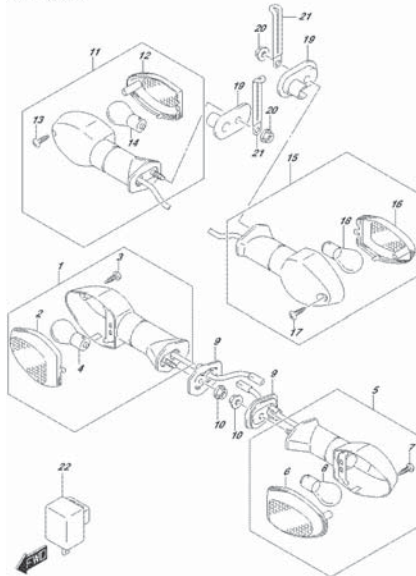
CLYBDA1Z_E14_3304
SPEEDOMETER

FIG.333A



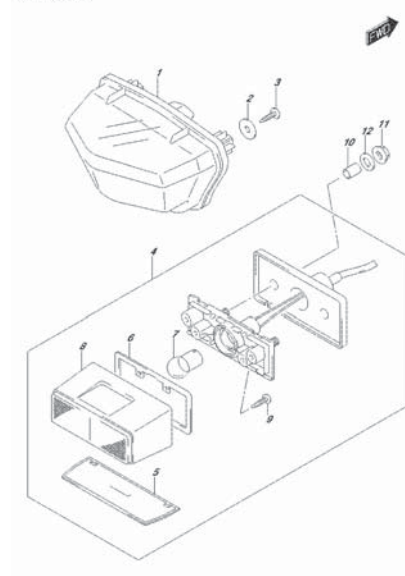
CLYBDA1Z_E14_3304
HEADLAMP

FIG.334A



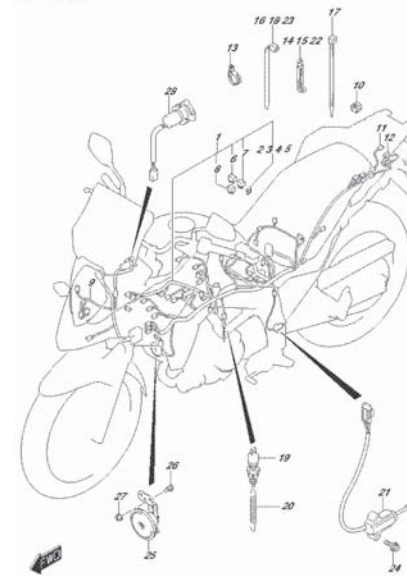
CLYBDA1Z_E14_3304
TURN SIGNAL LAMP

FIG.339A



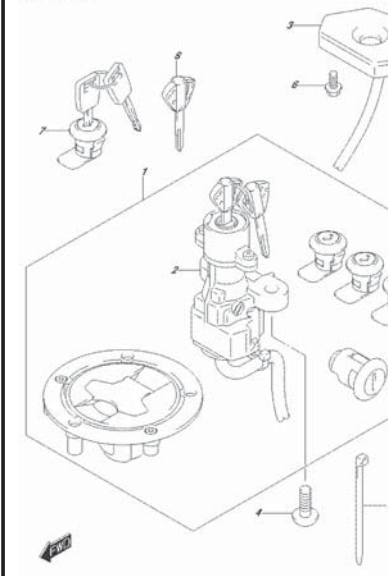
CLYBDA1Z_E14_3304
REAR CONSERVATION LAMP

FIG.350A



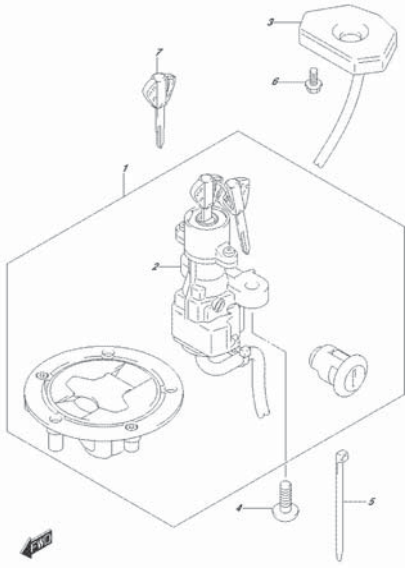
CLYBDA1Z_E14_3304
WIRING HARNESS

FIG.352A



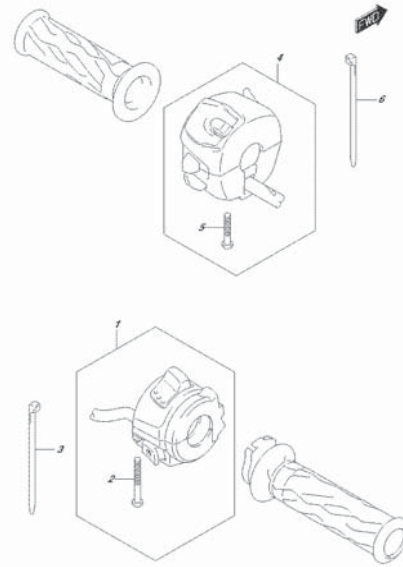
CLYBDA1Z_E14_3304
LOCK SET

FIG.352B



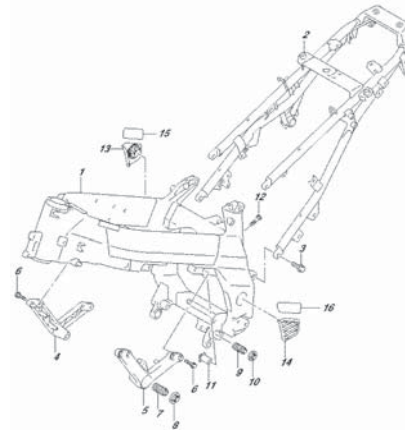
OL680ALZ_E14_050P
LOCK SET

FIG.355A



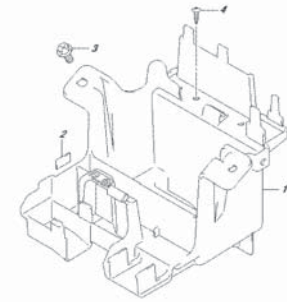
OL680ALZ_E14_054
HANDLE SWITCH

FIG.401A



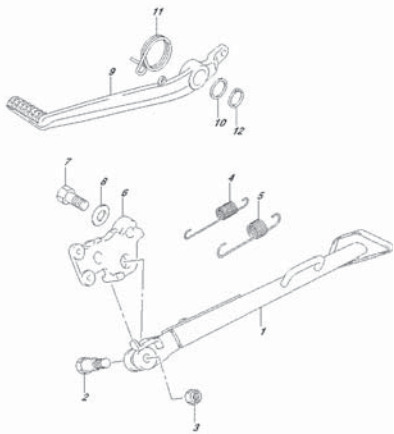
OL680ALZ_E14_401A
FRAME

FIG.405A



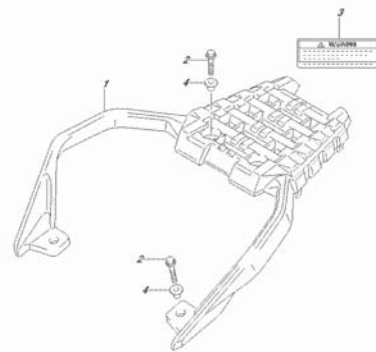
OL680ALZ_E14_405A
BATTERY HOLDER

FIG.407A



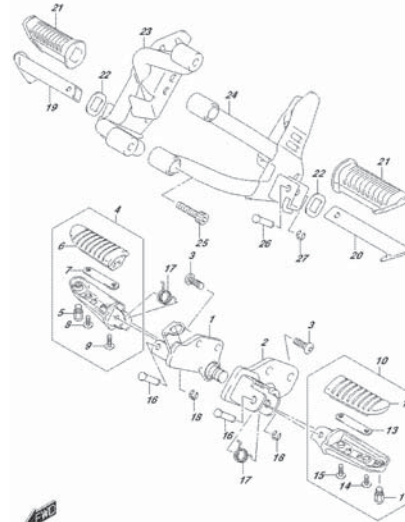
OL680ALZ_E14_407A
STAND

FIG.412A



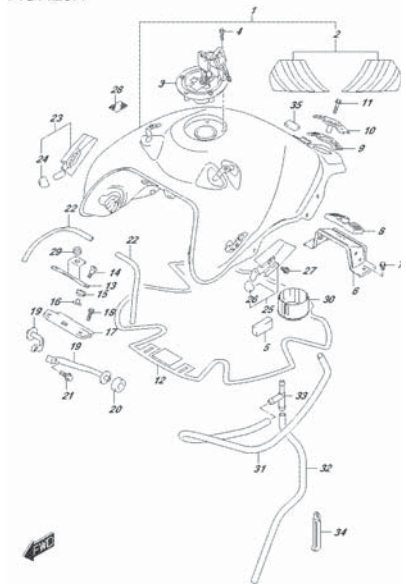
OL680ALZ_E14_412A
CARRIER

FIG.415A



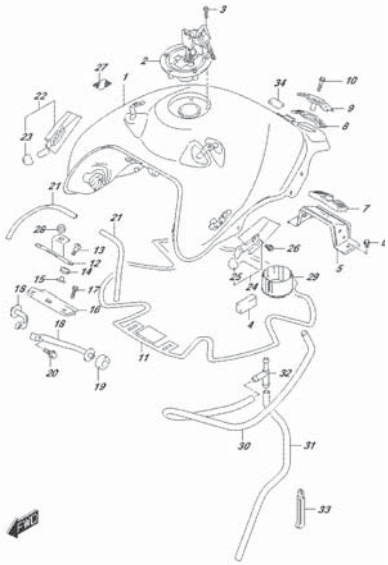
OL680ALZ_E14_415A
FOOTREST

FIG.420A



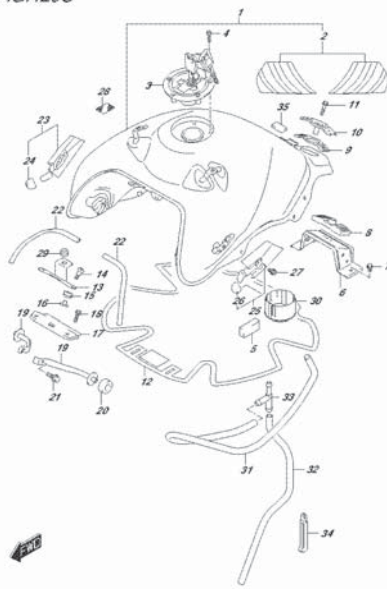
OL680ALZ_E14_420A
FUEL TANK

FIG.420B



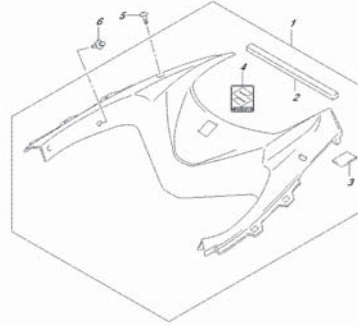
OLIOALZ E14 420B
FUEL TANK

FIG.420C



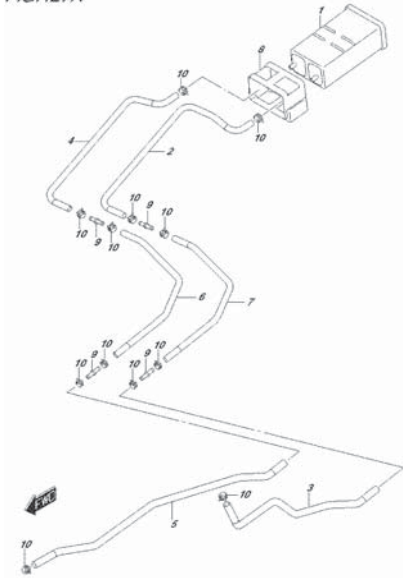
OLIOALZ E14 420C
FUEL TANK

FIG.423A



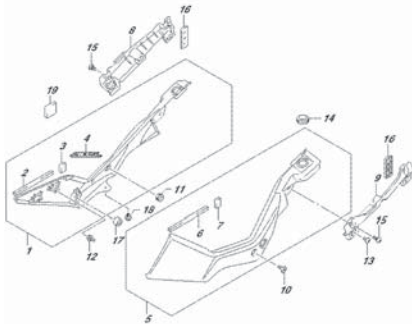
OLIOALZ E14 423A
FUEL TANK COVER

FIG.427A



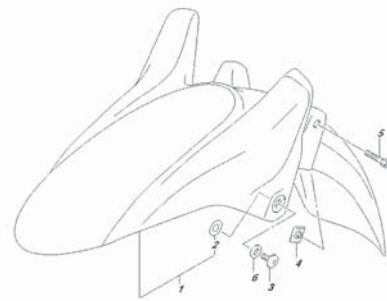
OLIOALZ E14 427A
FUEL PUMP SYSTEM

FIG.445A



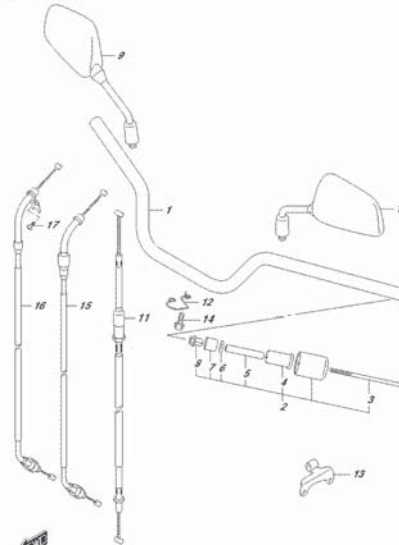
OLIOALZ E14 445A
FRAME COVER

FIG.460A



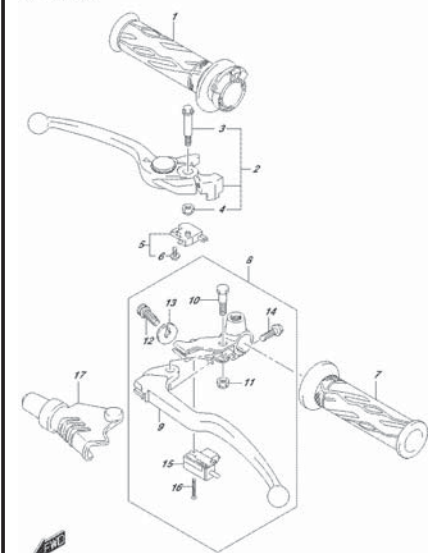
OLIOALZ E14 460A
FRONT FENDER

FIG.462A



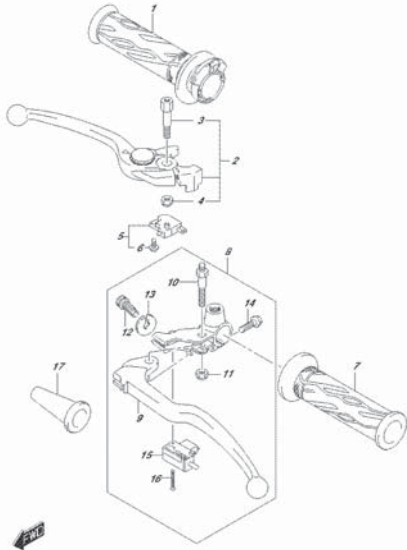
OLIOALZ E14 462A
HANDLEBAR

FIG.467A



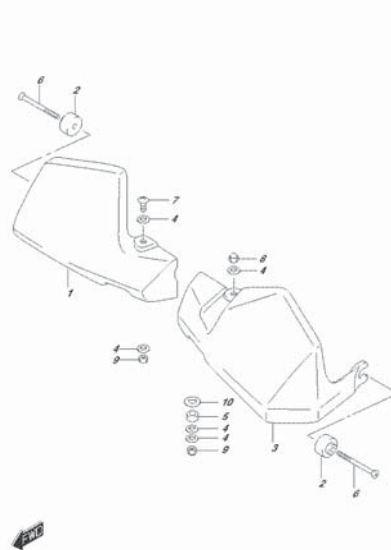
OLIOALZ E14 467A
HANDLE LEVER

FIG.467B



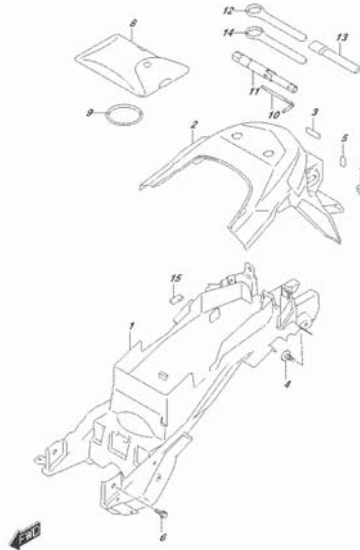
GLOBALZ E14 467B
HANDLE LEVER

FIG.472A



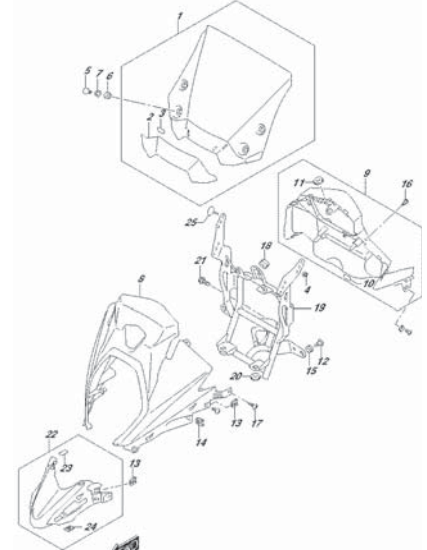
GLOBALZ E14 472A
HANDLE COVER

FIG.474A



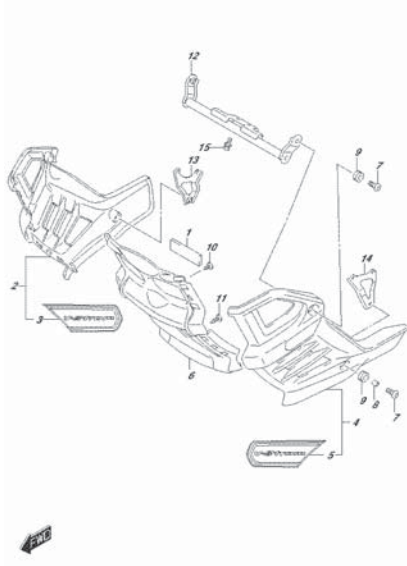
GLOBALZ E14 474A
REAR FENDER

FIG.481A



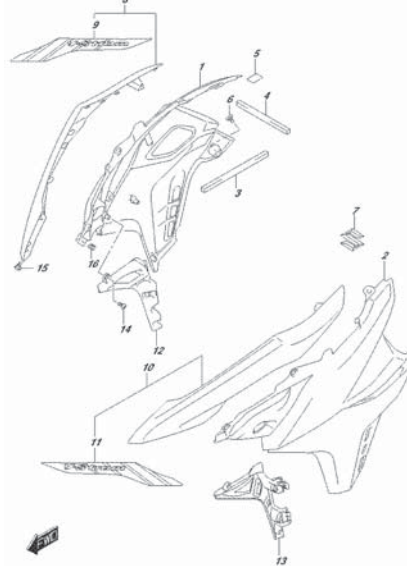
GLOBALZ E14 481A
COWLING BODY

FIG.483A



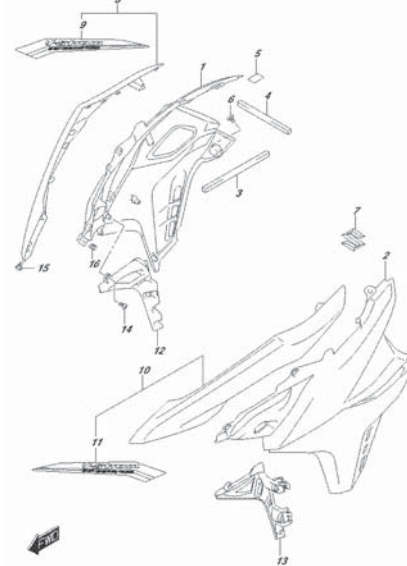
GLOBALZ E14 483A
UNDER COWLING

FIG.485A



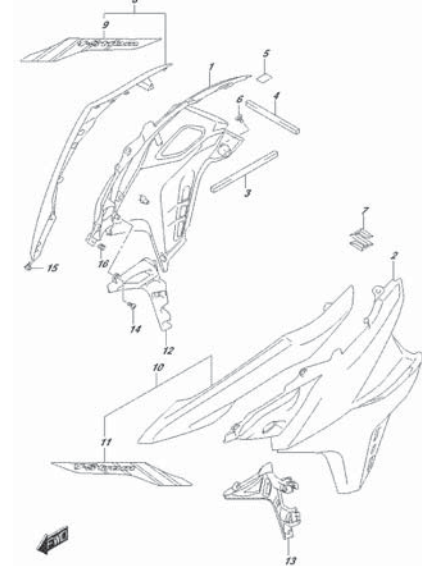
GLOBALZ E14 485A
SIDE COWLING

FIG.485B



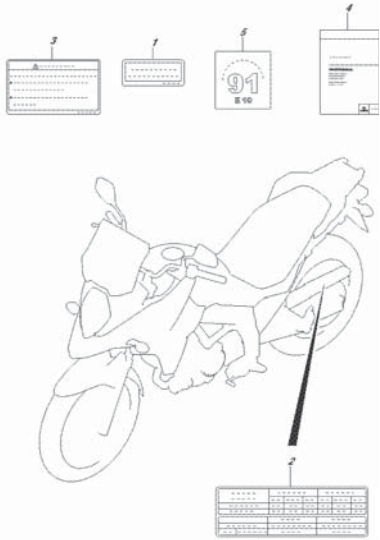
GLOBALZ E14 485B
SIDE COWLING

FIG.485C



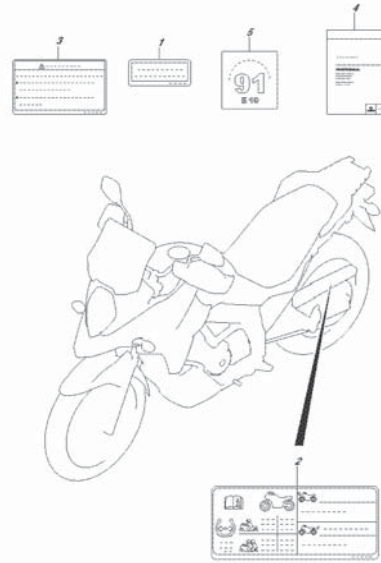
GLOBALZ E14 485C
SIDE COWLING

FIG.496A



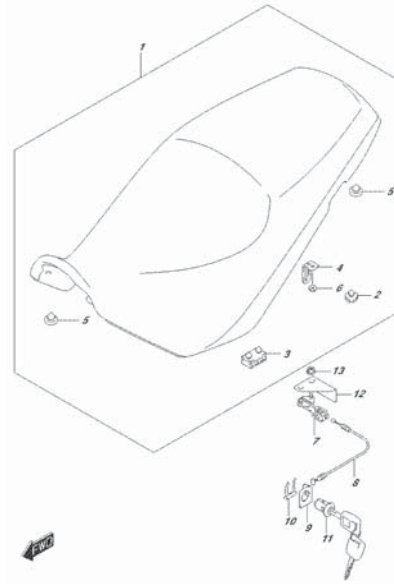
CLASALZ_E14_496A LABEL

FIG.496B



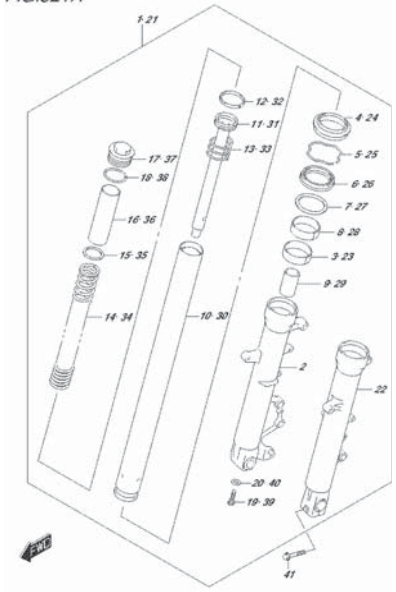
CLASALZ_E14_496B LABEL

FIG.505A



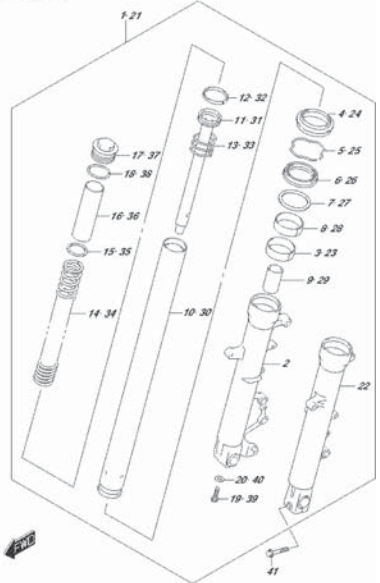
CLASALZ_E14_505A SEAT

FIG.521A



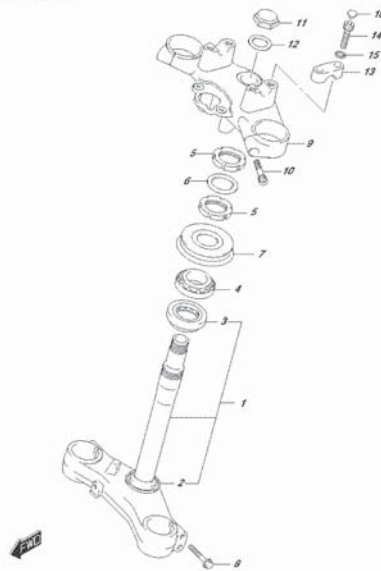
CLASALZ_E14_521A FRONT FORK DAMPER

FIG.521B



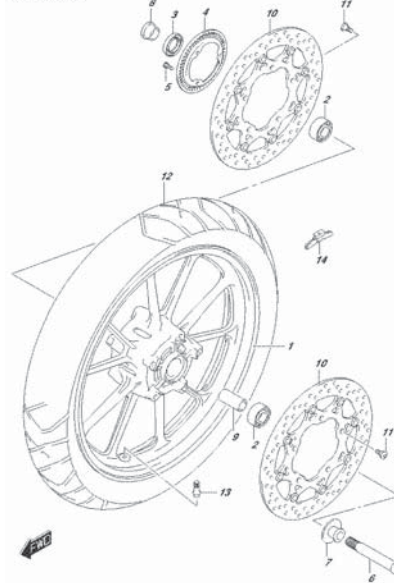
CLASALZ_E14_521B FRONT FORK DAMPER

FIG.524A



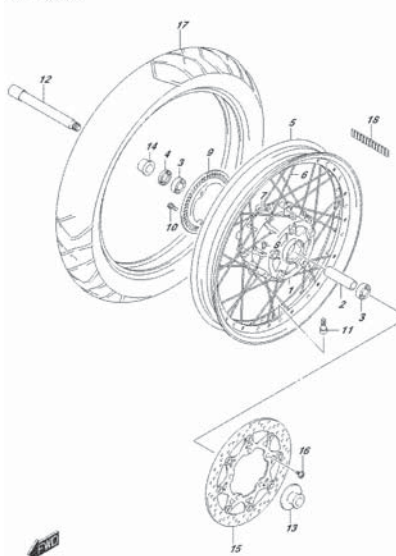
CLASALZ_E14_524A STEERING STEM

FIG.530A



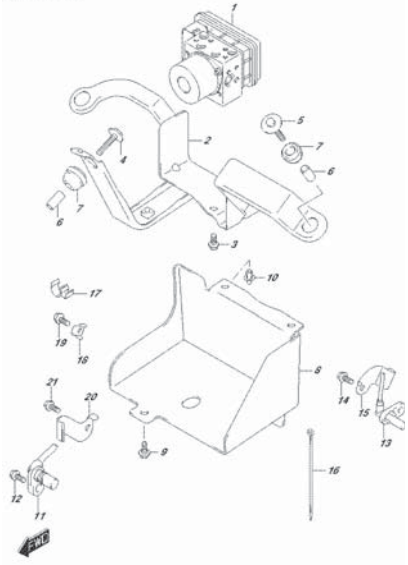
CLASALZ_E14_530A FRONT WHEEL

FIG.530B



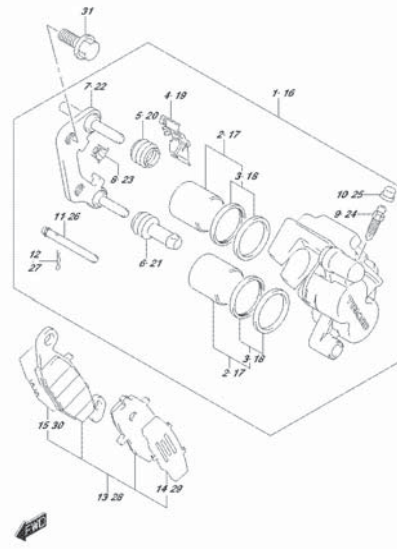
CLASALZ_E14_530B FRONT WHEEL

FIG.533A



CLASALZ E14_S33A
HYDRAULIC UNIT

FIG.535A



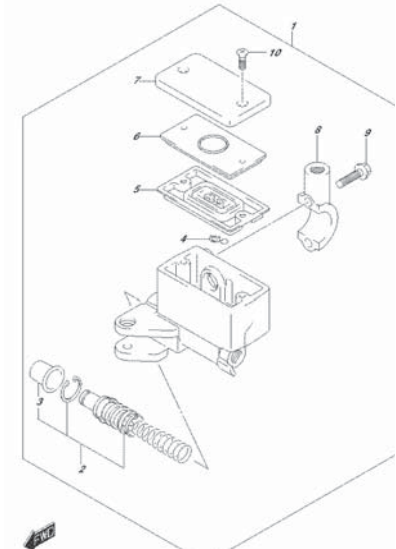
CLASALZ E14_S35A
FRONT CALIPER

FIG.536A



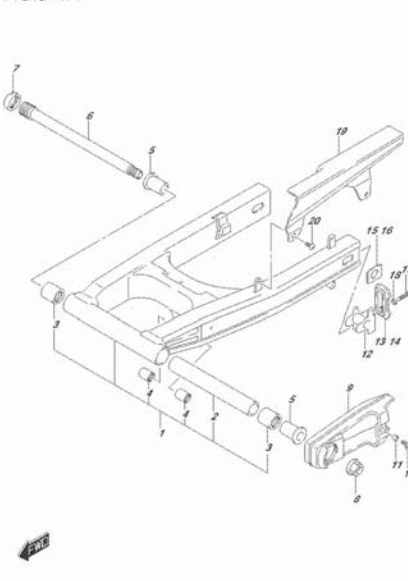
CLASALZ E14_S36A
FRONT BRAKE HOSE

FIG.537A



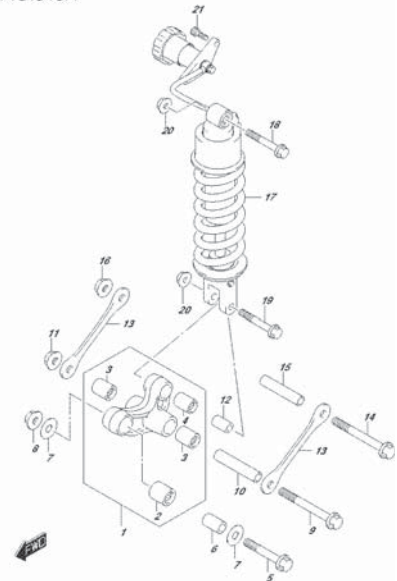
CLASALZ E14_S37A
FRONT MASTER CYLINDER

FIG.541A



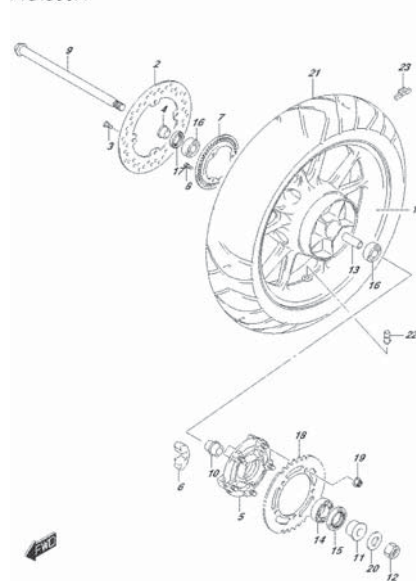
CLASALZ E14_S41A
REAR SHOCKABSORBER

FIG.543A



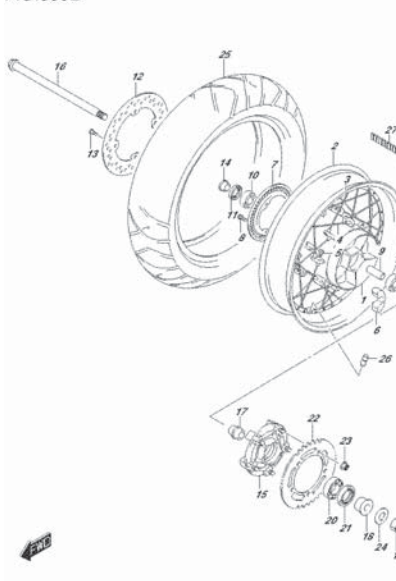
CLASALZ E14_S43A
REAR SHOCKABSORBER

FIG.550A



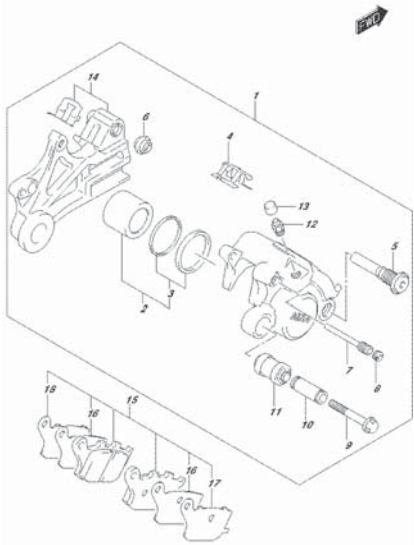
CLASALZ E14_S50A
REAR WHEEL

FIG.550B



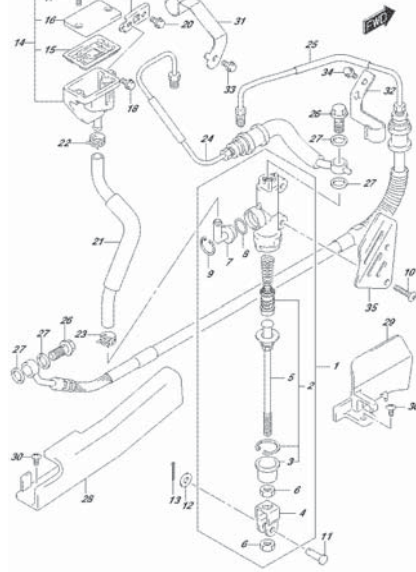
CLASALZ E14_S50B
REAR WHEEL

FIG.555A



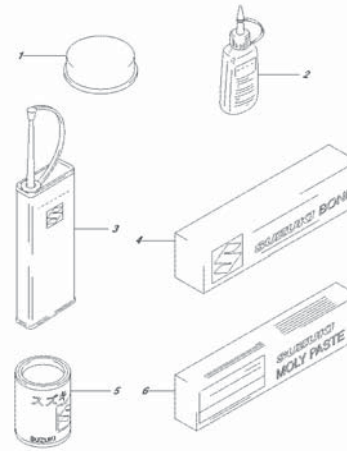
OLIOBALZ E14_555A
REAR MASTER CYLINDER

FIG.558A



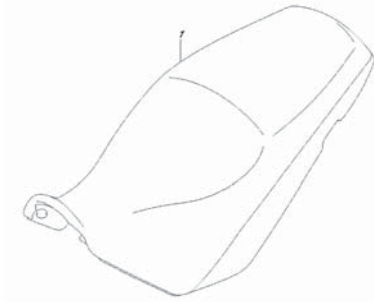
OLIOBALZ E14_558A
REAR MASTER CYLINDER

FIG.901A



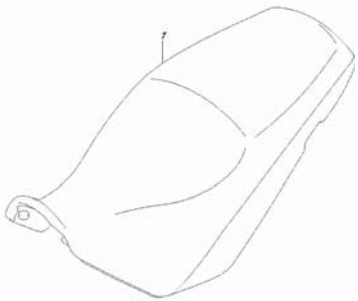
OLIOBALZ E14_901A
OPTIONAL

FIG.970A



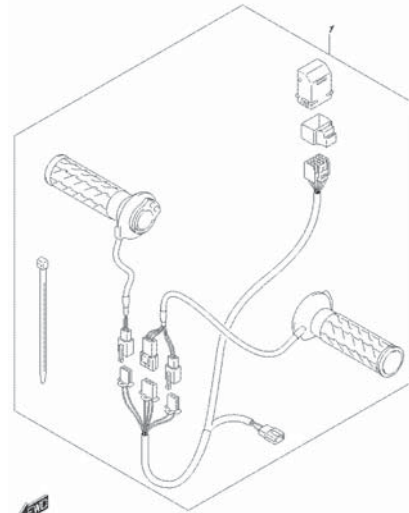
OLIOBALZ E14_970A
OPTIONAL (LOW SEAT)

FIG.970B



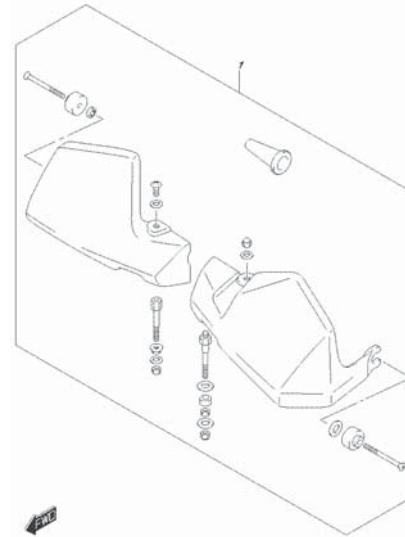
OLIOBALZ E14_970B
OPTIONAL (HIGH SEAT)

FIG.970C



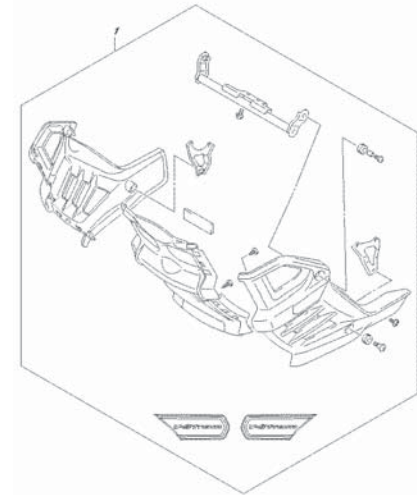
OLIOBALZ E14_970C
OPTIONAL (HEATER SET)

FIG.970D



OLIOBALZ E14_970D
OPTIONAL (KNEE COVER SET)

FIG.970E



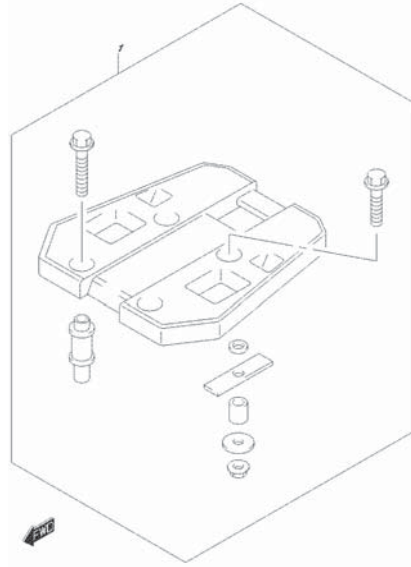
OLIOBALZ E14_970E
OPTIONAL (SLIDING COVER SET)

FIG.970F



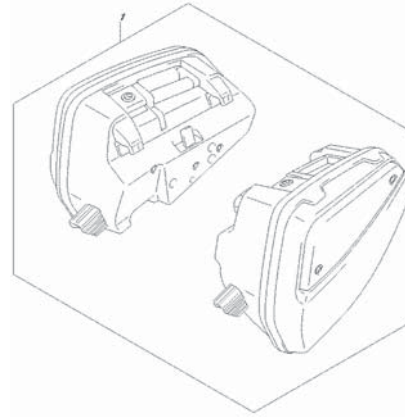
OPTIONAL TOP CASE SET

FIG.970G



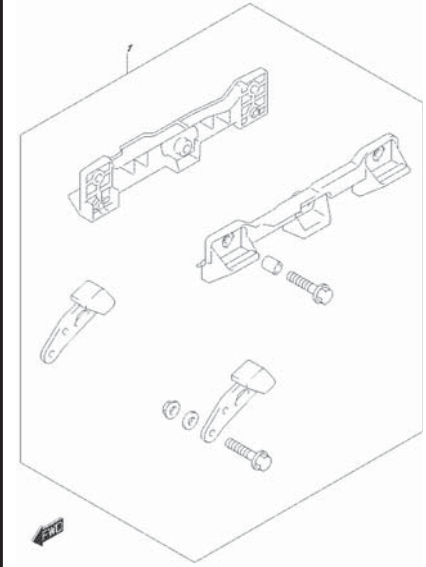
OPTIONAL TOP CASE BRACKET SET

FIG.970H



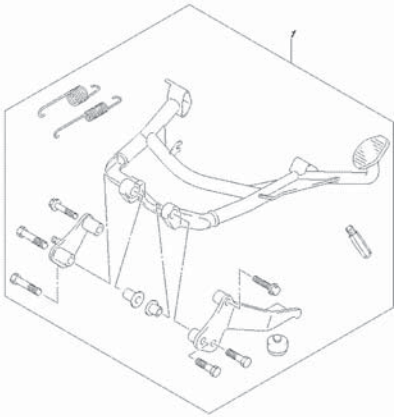
OPTIONAL SIDE CASE SET

FIG.970J



OPTIONAL SIDE CASE BRACKET SET

FIG.970K



OPTIONAL CENTER STAND SET

FIG.101A

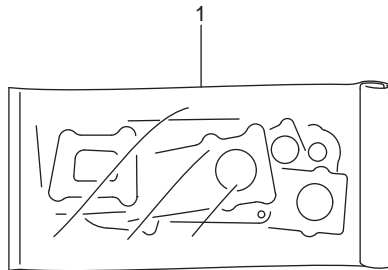


FIG.101A (1-B-2) GASKET SET

ชุดปะเก็น DL650AL/XAL7_E14

REF NO	PART NO.	DESCRIPTION	ชื่ออะไหล่	Q'T	REMARKS
1	11403-44820-000	GASKET SET	ชุดฝาสูบ	1	OPT
2	11141-20F00-000	.GASKET, CYLINDER HEAD	.ปะเก็นฝาสูบ	2	NOT ILLUSTRATED
3	11173-19F01-000	.GASKET, CYL HEAD COVER	.ฝาสูบ	2	NOT ILLUSTRATED
4	11241-19F10-000	.GASKET, CYLINDER FRONT	.ปะเก็น	1	NOT ILLUSTRATED
5	11242-19F00-000	.GASKET, CYLINDER GEAR	.ปะเก็น	1	NOT ILLUSTRATED
6	11482-44H00-000	.GASKET, CLUTCH COVER	.ปะเก็นฝาครอบคลัตช์ตัวใน	1	NOT ILLUSTRATED
7	11483-19F00-000	.GASKET, MAGNETO COVER	.ปะเก็นฝาครอบจานไฟ	1	NOT ILLUSTRATED
8	12837-27G10-000	.GASKET, TENSIONER ADJUSTER	.ปะเก็นตัวปรับความตึงโซ่รอกลิ้น	2	NOT ILLUSTRATED
9	14181-22D01-000	.GASKET, EXHAUST PIPE	.ปะเก็น	2	NOT ILLUSTRATED
10	11191-27E00-000	.WASHER	.แหวนรอง	4	NOT ILLUSTRATED

FIG.104A

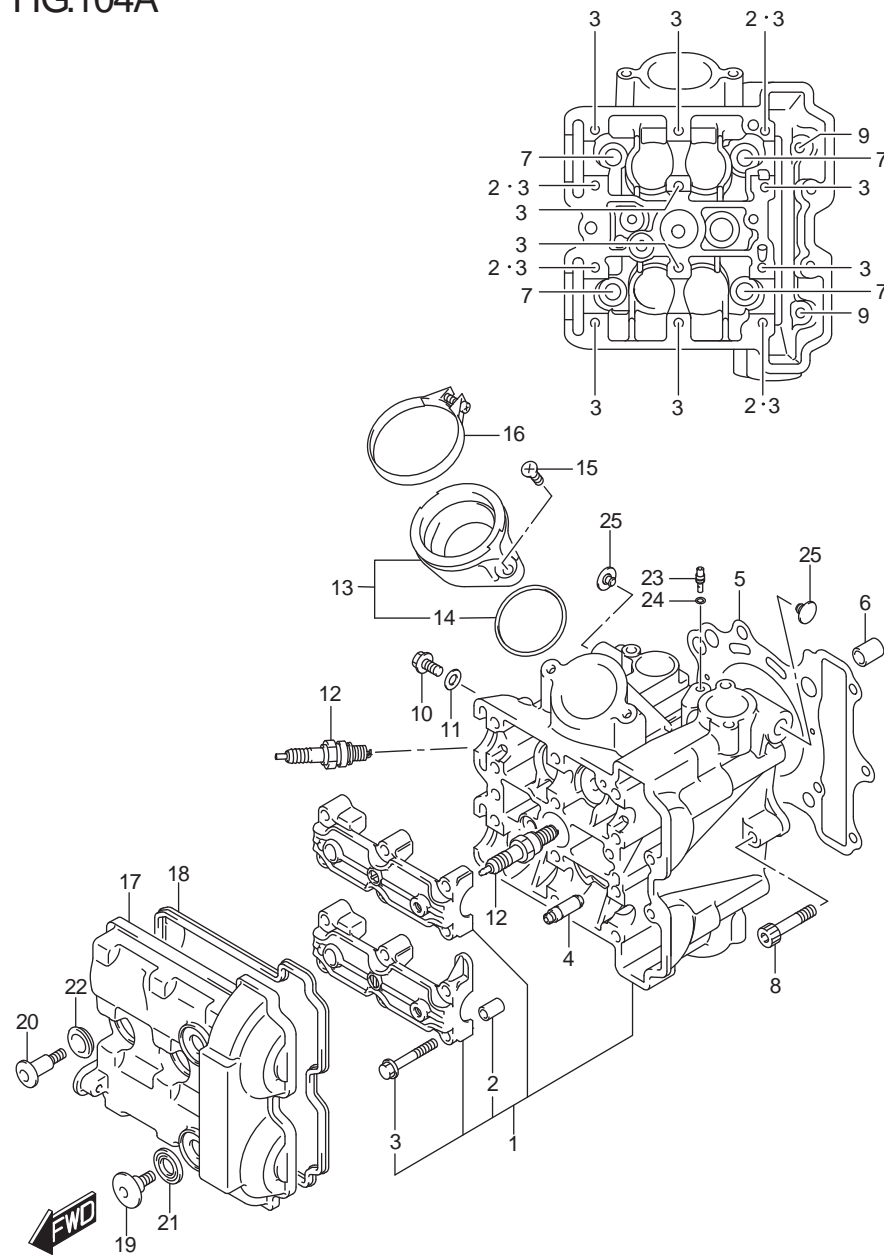


FIG.104A (1-B-3) CYLINDER HEAD (FRONT)

ฝาสูบหน้า DL650AL/XAL7_E14

REF NO	PART NO.	DESCRIPTION	ชื่ออะไหล่	Q/T	REMARKS
1	11101-44H01-000	HEAD ASSY, CYLINDER FRONT	ชุดฝาสูบหน้า	1	
2	09206-08001-000	.PIN (8X11)	.สลักฝาสูบ(8X11)	4	
3	09103-06266-000	.BOLT (6X40)	.bolt(6X40)	12	
4	11115-18D72-000	GUIDE, VALVE (OS:0.3)	ปลอกวาล์ว (OS:0.3)	4	OPT
5	11141-20F00-000	GASKET, CYLINDER HEAD	ปะเก็นฝาสูบ	1	
6	04211-13189-000	PIN	สลัก	2	
7	11117-44H00-000	BOLT (10X160)	bolt (10X160)	4	
8	07120-0640A-000	BOLT	bolt	1	
9	09103-06103-000	BOLT (6X70)	bolt (6X70)	2	
10	01550-0612A-000	BOLT	bolt	1	
11	09168-06023-000	GASKET (5.8X13X1.2)	ปะเก็น(5.8X13X1.2)	1	
12	09482-00646-000	SPARK PLUG (MR8E-9)	หัวเทียน(MR8E-9)	2	NGK
13	13101-17G10-000	PIPE ASSY, INTAKE FRONT	หน้าแปลนชุดลิ้นปีกผีเสื้อ	1	
14	09280-46006-000	.O RING (D:2.4,ID:47X42)	.โอริง (D:2.4,ID:47X42)	1	
15	02122-0616B-000	SCREW	สกรู	2	
16	13827-40H01-000	CLAMP	เข็มขัดรัด	1	
17	11171-19F20-000	COVER, CYLINDER HEAD FRONT	ฝาครอบฝาสูบหน้า	1	
18	11173-19F01-000	GASKET, CYLINDER HEAD COVER	ปะเก็นฝาครอบฝาสูบ	1	
19	09106-07021-000	BOLT (7X17.5)	bolt(7X17.5)	2	
20	09106-07010-000	BOLT (7X31)	bolt (7X31)	1	
21	11191-27E00-000	WASHER	แหวนรอง	2	
22	11192-13E00-000	CUSHION, HEAD COVER BOLT	ยางรอง	1	
23	09493-80005-000	JET(8)	ข้อต่อน้ำมัน	1	
24	09280-04004-000	O RING (D:1.2,ID:4)	โอริง (D:1.2,ID:4)	1	
25	11151-27G00-000	CAP, ENGINE MOUNTING	ลูกยางยึด	2	

FIG.105A

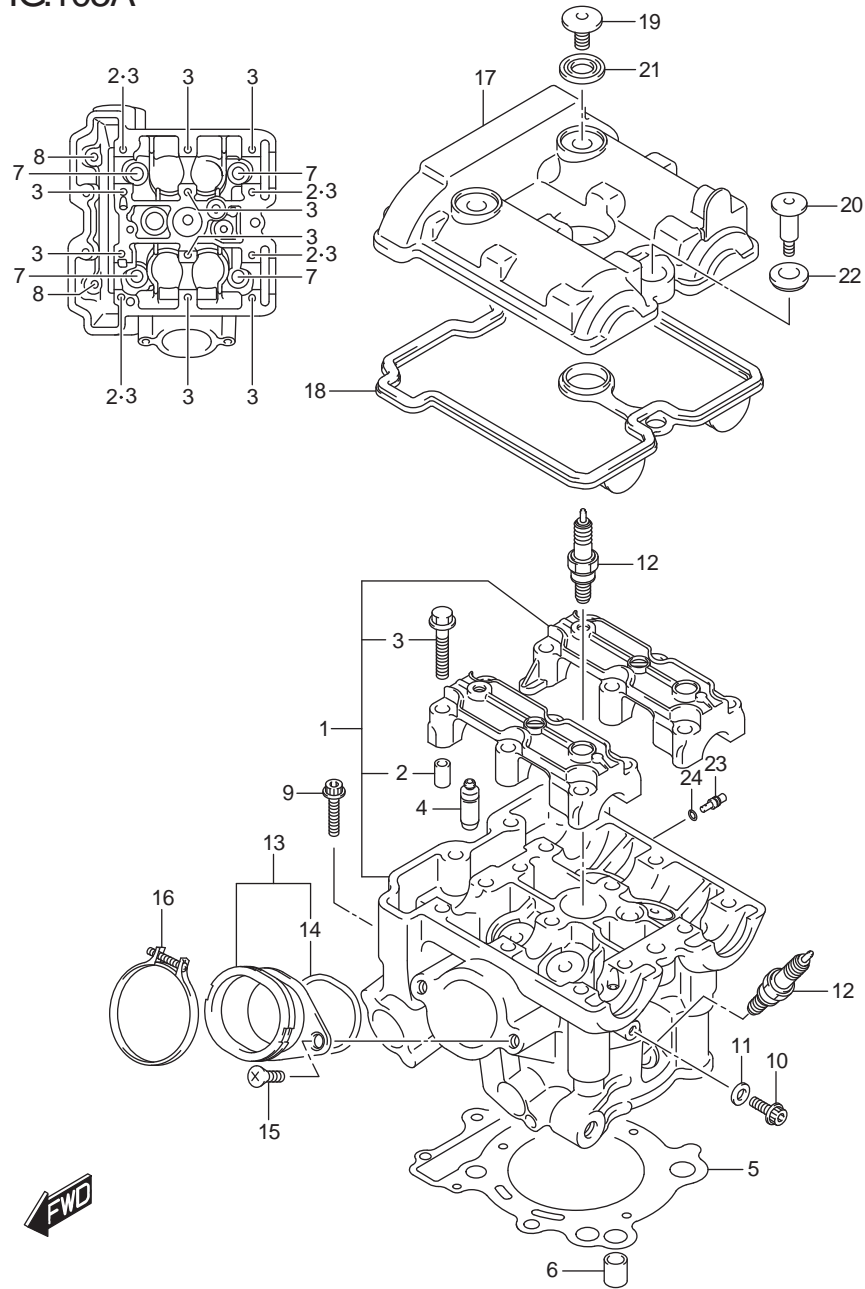


FIG.105A (1-B-4) CYLINDER HEAD (REAR)

ฝาสูบหลัง DL650AL/XAL7_E14

REF NO	PART NO.	DESCRIPTION	ชื่ออะไหล่	Q/T	REMARKS
1	11103-44H11-000	HEAD ASSY, CYLINDER REAR	ชุดฝาสูบหลัง	1	
2	09206-08001-000	.PIN (8X11)	.สลักฝาสูบ (8X11)	4	
3	09103-06266-000	.BOLT (6X40)	.โบลท์ (6X40)	12	
4	11115-18D72-000	GUIDE, VALVE (OS:0.3)	ปลอกวาล์ว (OS:0.3)	4	OPT
5	11141-20F00-000	GASKET, CYLINDER HEAD	ปะเก็นฝาสูบ	1	
6	04211-13189-000	PIN	สลัก	2	
7	11117-44H00-000	BOLT (10X160)	โบลท์ (10X160)	4	
8	09103-06103-000	BOLT (6X70)	โบลท์ (6X70)	2	
9	07120-0640A-000	BOLT	โบลท์	1	
10	01550-0612A-000	BOLT	โบลท์	1	
11	09168-06023-000	GASKET (5.8X13X1.2)	ปะเก็น(5.8X13X1.2)	1	
12	09482-00646-000	SPARK PLUG (MR8E-9)	หัวเทียน(MR8E-9)	2	NGK
13	13102-17G10-000	PIPE ASSY, INTAKE REAR	หน้าแปลนชุดลิ้นปีกผีเสื้อ	1	
14	09280-46006-000	.O RING (D:2.4,ID:47X42)	.โอริง (D:2.4,ID:47X42)	1	
15	02122-0616B-000	SCREW	สกรู	2	
16	13827-40H01-000	CLAMP	เข็มขัดรัด	1	
17	11172-19F20-000	COVER, CYLINDER HEAD REAR	ฝาครอบฝาสูบหลัง	1	
18	11173-19F01-000	GASKET, CYLINDER HEAD COVER	ปะเก็นฝาครอบฝาสูบ	1	
19	09106-07021-000	BOLT (7X17.5)	โบลท์(7X17.5)	2	
20	09106-07010-000	BOLT (7X31)	โบลท์ (7X31)	1	
21	11191-27E00-000	WASHER	แหวนรอง	2	
22	11192-13E00-000	CUSHION, HEAD COVER BOLT	ยางรอง	1	
23	09493-80005-000	JET(8)	ข้อต่อน้ำมัน	1	
24	09280-04004-000	O RING (D:1.2,ID:4)	โอริง (D:1.2,ID:4)	1	

FIG.107A

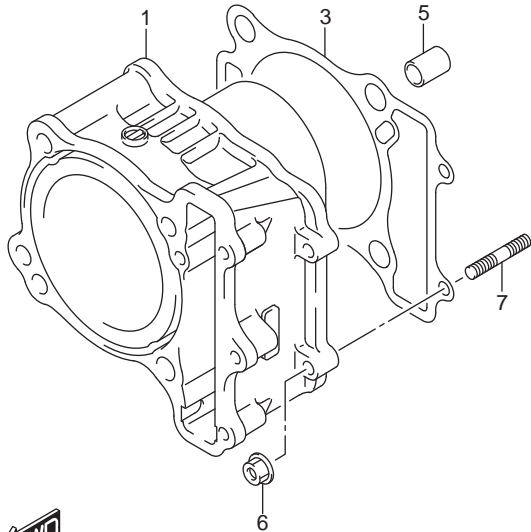
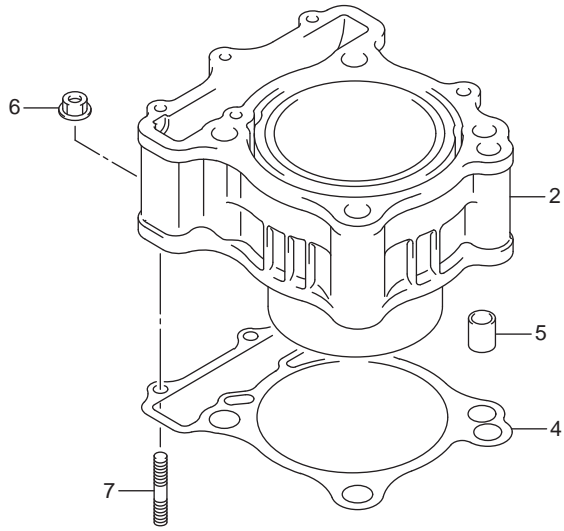


FIG.107A (1-B-5) CCYLINDER

เสื้อสูบ DL650AL/XAL7_E14

REF NO	PART NO.	DESCRIPTION	ชื่ออะไหล่	Q/T	REMARKS
1	11211-44H00-0F0	CYLINDER, FRONT	เสื้อสูบหน้า	1	
2	11221-44H00-0F0	CYLINDER, REAR	เสื้อสูบหลัง	1	
3	11241-19F10-000	GASKET, CYLINDER FRONT	ปะเก็นเสื้อสูบหน้า	1	
4	11242-19F00-000	GASKET, CYLINDER REAR	ปะเก็นเสื้อสูบหลัง	1	
5	04211-13189-000	PIN	สลัก	4	
6	08316-1006A-000	NUT	นัต	4	
7	01421-0625A-000	STUD BOLT	โบลท์สตัด	4	

FIG.108A

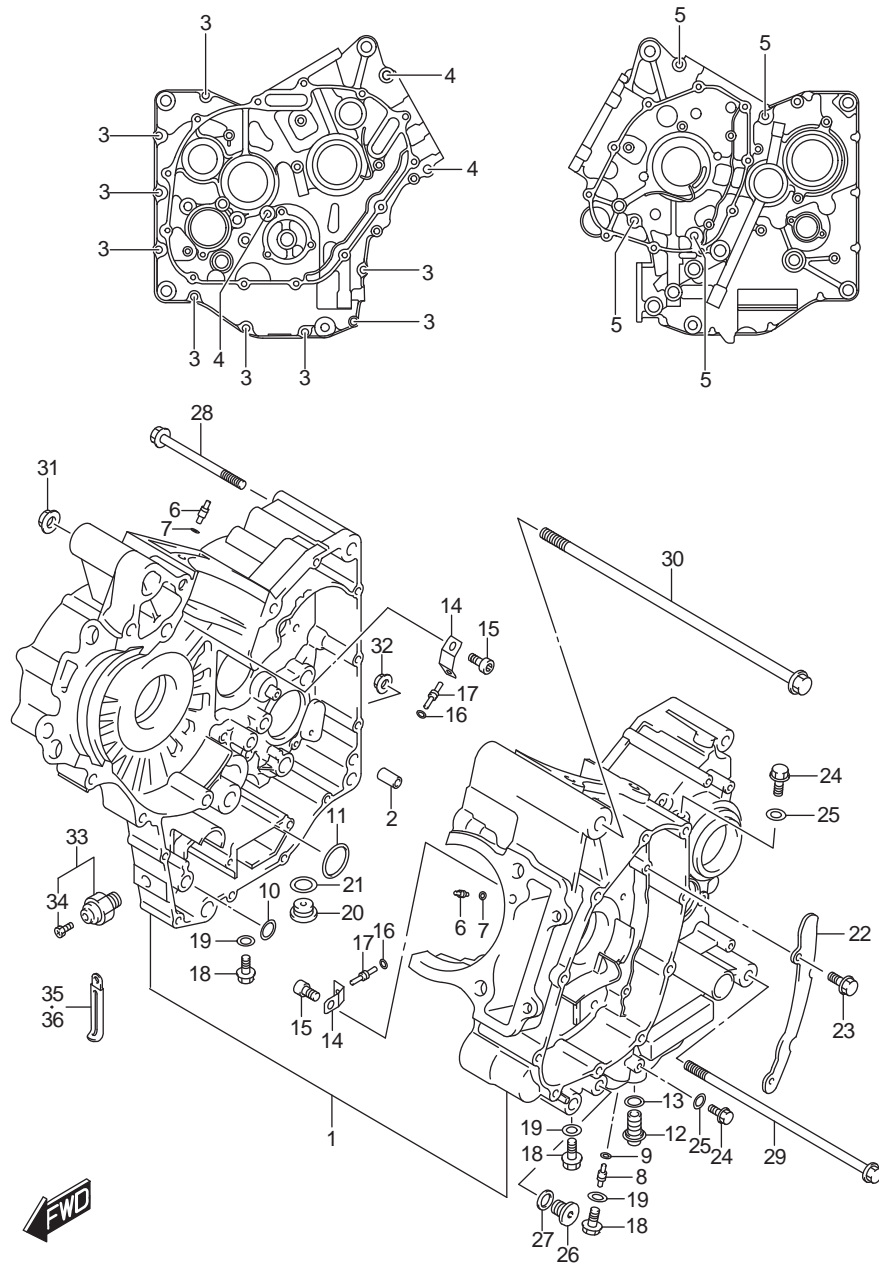


FIG.108A (1-B-6) CRANKCASE

แท่นเครื่อง DL650AL/XAL7_E14

REF NO	PART NO.	DESCRIPTION	ชื่ออะไหล่	Q/T	REMARKS
1	11301-27871-000	CRANKCASE SET	ชุดแท่นเครื่อง	1	
2	09206-11007-000	.PIN (8.4X11X20)	.สลัก (8.4X11X20)	2	
3	01547-0650A-000	.BOLT	.โบลท์	9	
4	07120-0855A-000	.BOLT	.โบลท์	3	
5	07120-0880A-000	.BOLT	.โบลท์	4	
6	09493-28010-000	JET AIR (14)	ข้อต่อน้ำมัน	2	
7	09280-04004-000	O RING (D:1.2,ID:4)	โอริง (D:1.2,ID:4)	2	
8	09493-36004-000	JET, OIL GALY (18)	ข้อต่อน้ำมัน	1	
9	09280-04004-000	O RING (D:1.2,ID:4)	โอริง (D:1.2,ID:4)	1	
10	09280-13007-000	O RING (D:1.9,ID:12.5)	โอริง	1	
11	09280-15007-000	O RING (D:2.4,ID:15.8)	โอริง	1	
12	09247-12011-000	PLUG (12X20)	โบลท์ปิดทางเดินน้ำมัน (12X20)	1	OIL DRAIN
13	09168-12002-000	GASKET (12.1X16.2X3.7)	ปะเก็น(12.1X16.2X3.7)	1	
14	16438-19F00-000	PLATE, PISTON COOLING JET	ขายึด	2	
15	09106-06075-000	BOLT (6X12)	โบลท์(6X12)	2	
16	09280-04004-000	O RING (D:1.2,ID:4)	โอริง (D:1.2,ID:4)	2	
17	09493-26007-000	JET (13)	นมหนูอากาศ	2	
18	01550-0812A-000	BOLT	โบลท์	3	
19	09168-08016-000	GASKET (8.2X14X1)	ปะเก็น	3	
20	09248-16012-000	PLUG (16X8)	ปลั๊ก	1	
21	09168-16002-000	GASKET (16X22X2)	ปะเก็น(16X22X2)	1	
22	11323-19F00-000	PLATE, OIL SEPARATOR	แผ่นกั้น	1	
23	01547-0612A-000	BOLT	โบลท์	2	
24	01547-0610A-000	BOLT	โบลท์	2	
25	09168-06023-000	GASKET (5.8X13X1.2)	ปะเก็น(5.8X13X1.2)	2	
26	09247-12006-000	PLUG (12X10)	โบลท์ (12X10)	1	
27	09168-12017-000	GASKET (12X17X1)	ปะเก็น(12X17X1)	1	
28	09103-10205-000	BOLT (10X225)	โบลท์ (10X225)	1	
29	09103-10347-000	BOLT (10X275)	โบลท์ (10X275)	1	
30	09103-12054-000	BOLT (12X310)	โบลท์ (10X310)	1	
31	09159-12056-000	NUT	นัต	1	
32	08319-3110A-000	NUT	นัต	1	

FIG.108A

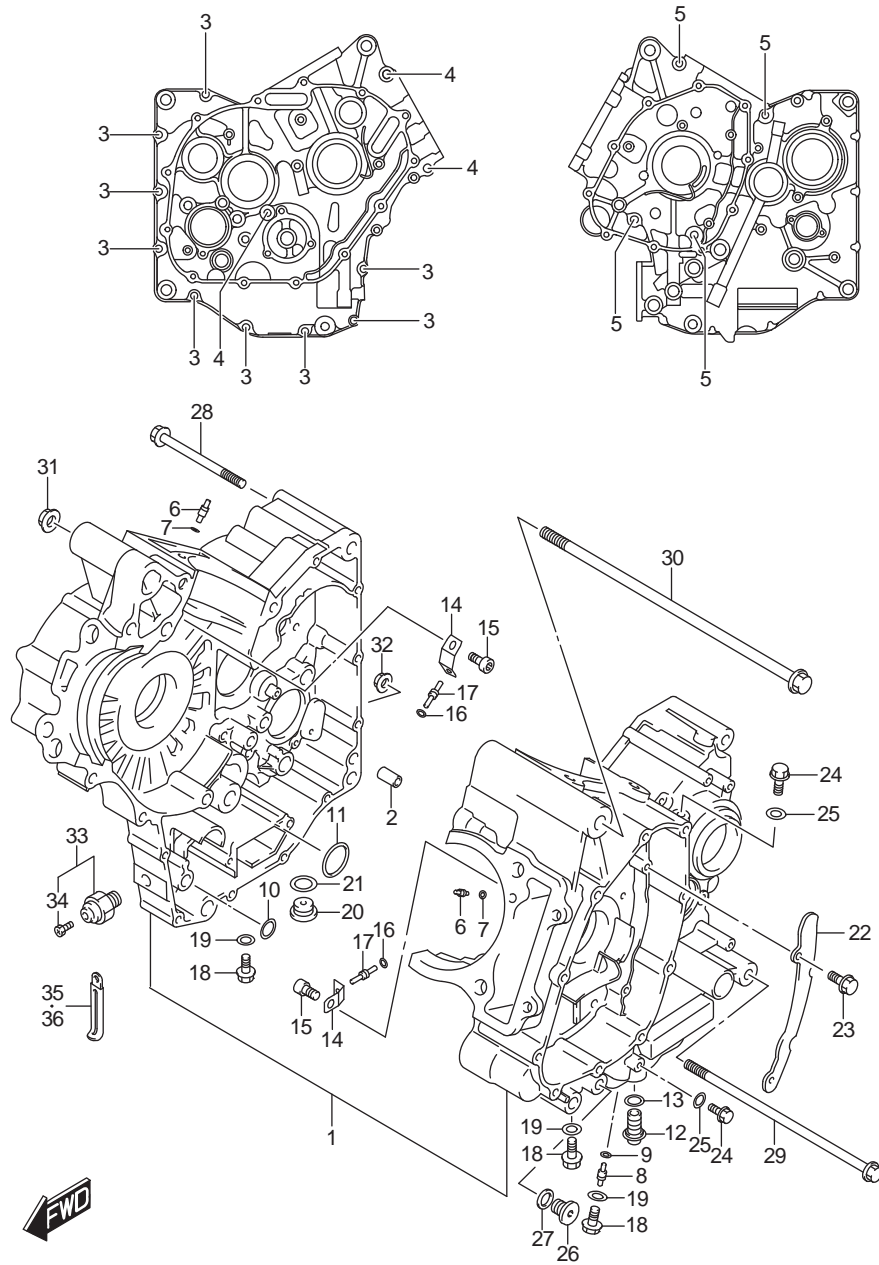


FIG.108A (1-B-7)CRANKCASE

แท่นเครื่อง DL650AL/XAL7_E14

REF NO	PART NO.	DESCRIPTION	ชื่ออะไหล่	Q/T	REMARKS
33	37820-33D10-000	SWITCH ASSY, OIL PRESSURE	ชุดสวิตช์แรงดันน้ำมันเครื่อง	1	
34	37822-33D00-000	.BOLT, OIL PRESSURE SWITCH	.ไขลท์	1	
35	09404-06429-000	CLAMP (L:45)	สายรัด(L:45)	1	
36	09404-06433-000	CLAMP (L:80)	สายรัด(L:80)	1	

FIG.112A

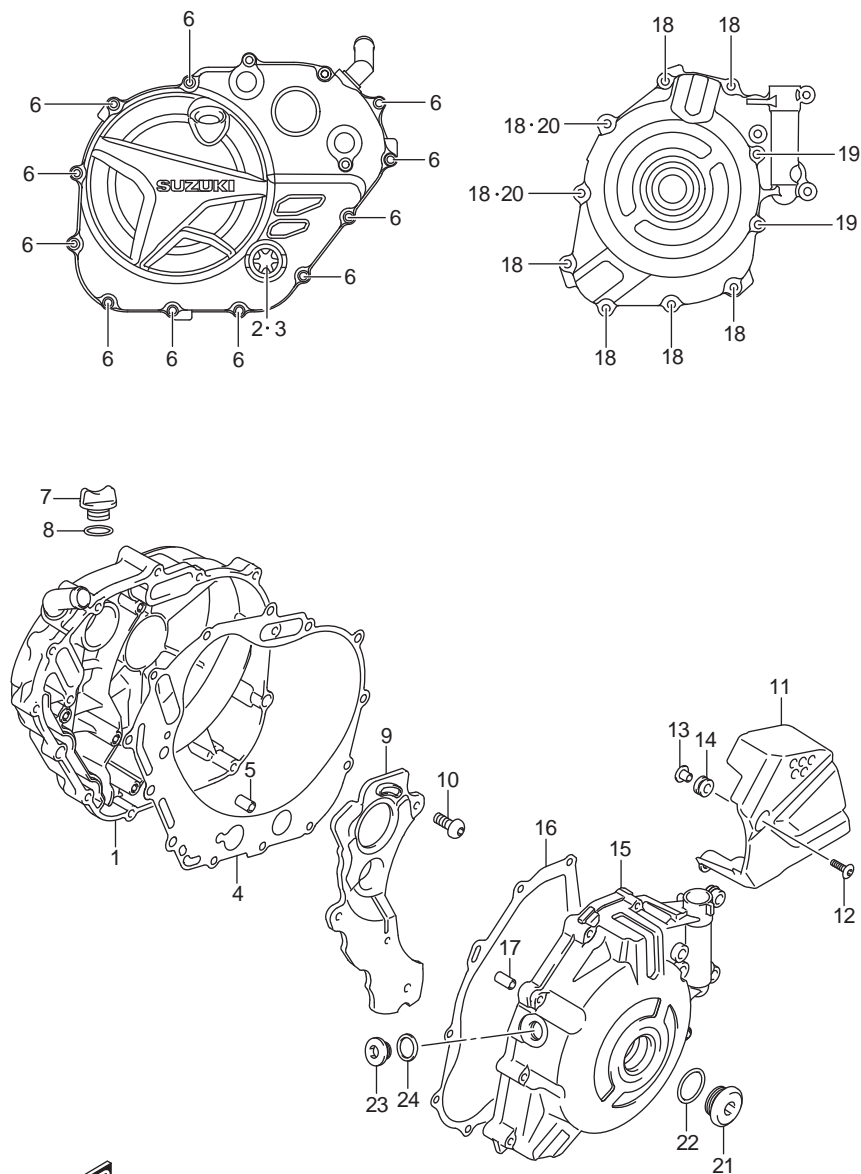


FIG.112A (1-B-8) CRANKCASE COVER

ฝาครอบแท่นเครื่อง DL650AL/XAL7_E14

REF NO	PART NO.	DESCRIPTION	ชื่ออะไหล่	Q/T	REMARKS
1	11340-18K10-000	COVER, CLUTCH	ฝาครอบคลัตช์	1	
2	11971-33210-000	.LENS, OIL LEVEL CHECK	.กระจกวัดระดับน้ำมัน	1	
3	08331-4130A-000	.CIRCLIP	.คลิปล็อค	1	
4	11482-44H00-000	GASKET, CLUTCH COVER	ปะเก็นฝาครอบคลัตช์	1	
5	04211-09149-000	PIN	สลัก	2	
6	09103-06214-000	BOLT (6X35)	bolt(6X35)	11	
7	11971-25D00-000	PLUG, OIL FILLER	ฝาเปิดปิดเติมน้ำมันเครื่อง	1	
8	09280-17003-000	O RING (D:3.1,ID:16.8)	โอริง (D:3.1,ID:16.8)	1	
9	11343-44H01-000	SEPARATOR, OIL	ตัวกรองน้ำมัน	1	
10	09106-06098-000	BOLT (6X12)	bolt(6X12)	4	
11	11361-28K00-000	COVER, ENG SPROCKET	ฝาครอบสเตอร์หน้า	1	
12	09139-06028-000	SCREW (6X20)	สกรู(6X20)	3	
13	09169-06062-000	WASHER	แหวนรอง	3	
14	09320-09016-000	CUSHION	ยางรอง	3	
15	11351-44H20-000	COVER, MAGNETO	ฝาครอบจานไฟ	1	
16	11483-19F00-000	GASKET, MAGNETO COVER	ปะเก็นฝาครอบจานไฟ	1	
17	04211-09149-000	PIN	สลัก	2	
18	09103-06214-000	BOLT (6X35)	bolt(6X35)	8	
19	09103-06239-000	BOLT (6X65)	bolt(6X65)	2	
20	09168-06023-000	GASKET (5.8X13X1.2)	ปะเก็น (5.8X13X1.2)	2	
21	09259-26011-000	PLUG (26X9)	ฝาปิดช่องจานไฟ (สีดำ)	1	
22	09280-22008-000	O RING (D:3.1,ID:22.7)	โอริง	1	
23	09248-16012-000	PLUG (16X8)	ปลั๊ก	1	
24	09168-16002-000	GASKET (16X22X2)	ปะเก็น(16X22X2)	1	

FIG.120A

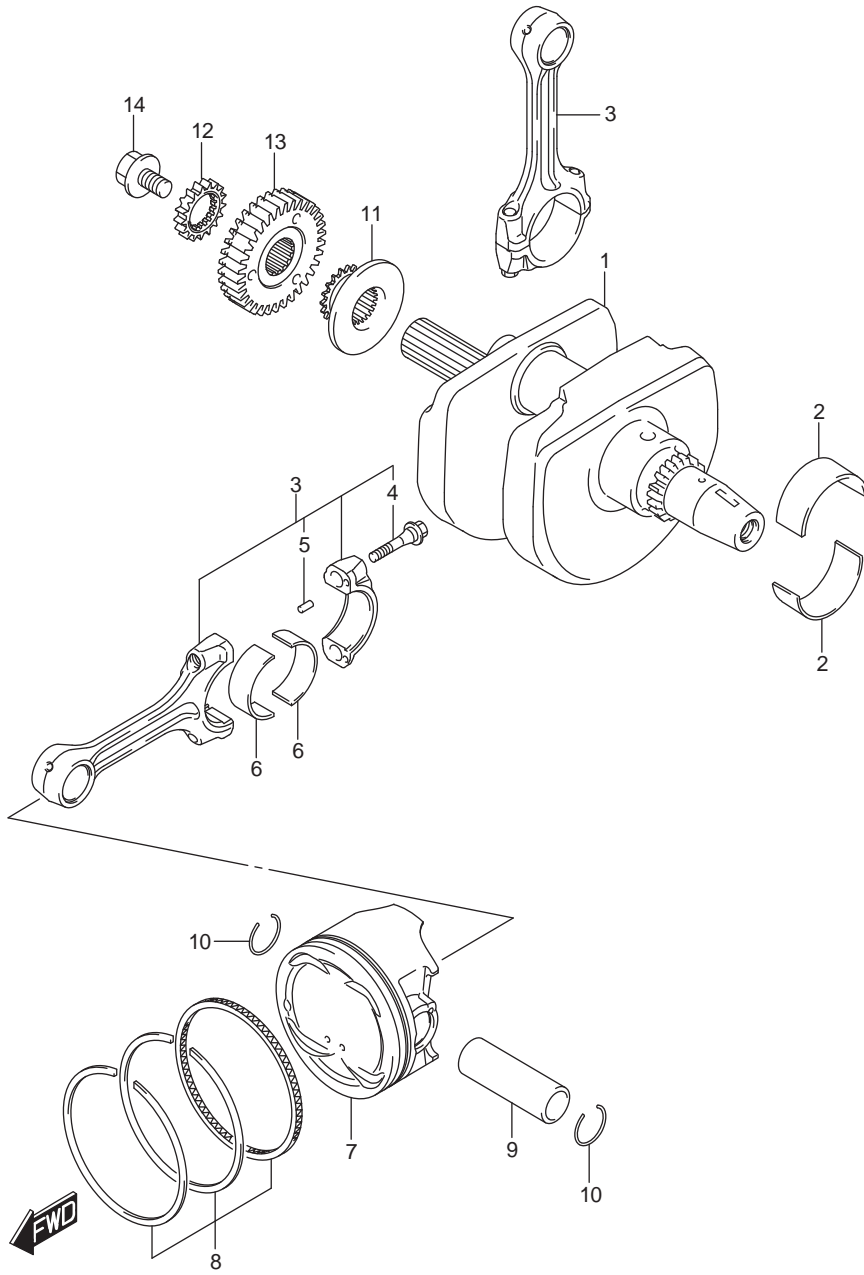


FIG.120A (1-B-9) CRANKSHAFT

เพลาค้อเหวียง DL650AL/XAL7_E14

REF NO	PART NO.	DESCRIPTION	ชื่ออะไหล่	Q/T	REMARKS
1	12220-44H20-000	CRANKSHAFT	เพลาค้อเหวียง	1	
2-1	12229-44H10-0A0	BEARING, CRANKSHAFT (GREEN)	ตลับลูกปืน	4	
2-2	12229-44H10-0B0	BEARING, CRANKSHAFT (BLACK)	ตลับลูกปืน	4	
2-3	12229-44H10-0C0	BEARING, CRANKSHAFT (BROWN)	ตลับลูกปืน	4	
3	12160-17G20-000	CONNECTING ROD ASSY	ชุดก้านสูบ	2	
4	12163-24F10-000	.BOLT, CONNECTING ROD	.โบลท์	4	
5	04221-04089-000	.PIN	.สลักเพลาท่วง	4	
6-1	12164-46E10-0A0	BEARING, CRANK PIN (GREEN)	ตลับลูกปืน	4	
6-2	12164-46E10-0B0	BEARING, CRANK PIN (BLACK)	ตลับลูกปืน	4	
6-3	12164-46E10-0C0	BEARING, CRANK PIN (BROWN)	ตลับลูกปืน	4	
6-4	12164-46E10-0D0	BEARING, CRANK PIN (YELLOW)	ตลับลูกปืน	4	
7	12111-18K01-0F0	PISTON	ลูกสูบ	2	
8	12140-15H10-000	RING SET, PISTON	ชุดแหวนลูกสูบ	2	
9	12151-05A10-000	PIN, PISTON	สลักลูกสูบ	2	
10	09381-20004-000	CIRCLIP	คลิปล็อค	4	
11	12731-19F00-000	SPROCKET, CAM CHAIN DRIVE (NT:18)	เฟืองขับโซ่วาล์ว	1	
12	17451-17G00-000	GEAR, WATER PUMP DRIVE (NT:17)	เฟืองขับปั้มน้ำ	1	
13	21100-44H00-000	GEAR, PRIMARY DRIVE (NT:34)	เฟืองเกียร์	1	
14	09103-10338-000	BOLT (10X19)	โบลท์ (10X19)	1	

FIG.122A

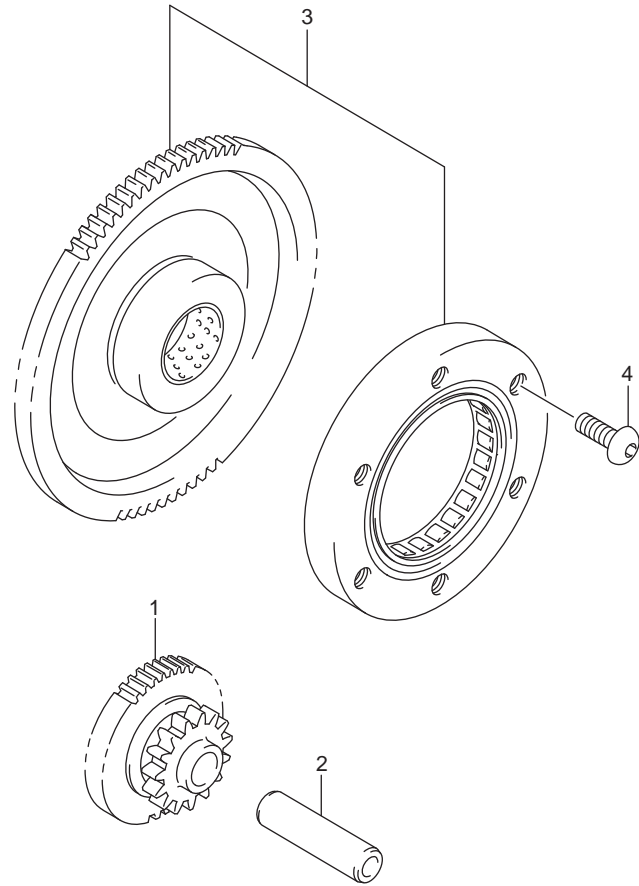


FIG.122A (1-B-10)STARTER CLUTCH

คลัตช์สตาร์ท DL650AL/XAL7_E14

REF NO	PART NO.	DESCRIPTION	ชื่ออะไหล่	Q/T	REMARKS
1	12611-27G00-000	GEAR, STARTER IDLE (NT:15/53)	เฟืองสะพานสตาร์ท	1	
2	09206-12006-000	PIN (8X12X45.5)	สลัก (8X12X45.5)	1	
3	12600-06821-000	CLUTCH SET, STARTER (NT:70)	ชุดคลัตช์สตาร์ท	1	
4	09139-08023-000	SCREW (8X16)	น๊อต (8X16)	6	



FIG.126A

FIG.126 (1-B-11)STARTER CLUTCH

เพลาลูกเบี้ยวและวาล์ว DL650AL/XAL7_E14

REF NO	PART NO.	DESCRIPTION	ชื่ออะไหล่	Q/T	REMARKS
1	12710-11J00-000	CAMSHAFT, INTAKE FRONT (NT:36)	เพลาลูกเบี้ยวไอดี หน้า	1	
2	12720-44H00-000	CAMSHAFT, EXHAUST FRONT (NT:36)	เพลาลูกเบี้ยวไอเสีย หน้า	1	
3	12730-11J00-000	CAMSHAFT, INTAKE REAR (NT:36)	เพลาลูกเบี้ยวไอดี หลัง	1	
4	12740-44H00-000	CAMSHAFT, EXHAUST REAR (NT:36)	เพลาลูกเบี้ยวไอเสีย หลัง	1	
5	12911-18K00-000	VALVE, INTAKE	วาล์วไอดี	4	
6	12912-18K00-000	VALVE, EXHAUST	วาล์วไอเสีย	4	
7	12921-44H00-000	SPRING, VALVE	สปริงวาล์ว	8	
8	12931-17E01-000	RETAINER, VALVE SPRING	จานรองสปริงวาล์ว	8	
9	12933-17E00-000	SEAT, VALVE SPRING	บ่ารองวาล์ว	8	
10	09289-04002-000	OIL SEAL (4.5X10X8)	ซีลบ่าวาล์ว	8	
11	12932-32C00-000	COTTER, VALVE	เล็บวาล์ว	16	
12	12891-17E00-000	TAPPET	ฝาครอบวาล์ว	8	
13-1	12892-05C00-120	SHIM, TAPPET (T:1.20)	แหวนรองวาล์ว	8	
13-2	12892-05C00-125	SHIM, TAPPET (T:1.25)	แหวนรองวาล์ว	8	
13-3	12892-05C00-130	SHIM, TAPPET (T:1.30)	แหวนรองวาล์ว	8	
13-4	12892-05C00-135	SHIM, TAPPET (T:1.35)	แหวนรองวาล์ว	8	
13-5	12892-05C00-140	SHIM, TAPPET (T:1.40)	แหวนรองวาล์ว	8	
13-6	12892-05C00-145	SHIM, TAPPET (T:1.45)	แหวนรองวาล์ว	8	
13-7	12892-05C00-150	SHIM, TAPPET (T:1.50)	แหวนรองวาล์ว	8	
13-8	12892-05C00-155	SHIM, TAPPET (T:1.55)	แหวนรองวาล์ว	8	
13-9	12892-05C00-160	SHIM, TAPPET (T:1.60)	แหวนรองวาล์ว	8	
13-10	12892-05C00-165	SHIM, TAPPET (T:1.65)	แหวนรองวาล์ว	8	
13-11	12892-05C00-170	SHIM, TAPPET (T:1.70)	แหวนรองวาล์ว	8	
13-12	12892-05C00-175	SHIM, TAPPET (T:1.75)	แหวนรองวาล์ว	8	
13-13	12892-05C00-180	SHIM, TAPPET (T:1.80)	แหวนรองวาล์ว	8	
13-14	12892-05C00-185	SHIM, TAPPET (T:1.85)	แหวนรองวาล์ว	8	
13-15	12892-05C00-190	SHIM, TAPPET (T:1.90)	แหวนรองวาล์ว	8	
13-16	12892-05C00-195	SHIM, TAPPET (T:1.95)	แหวนรองวาล์ว	8	
13-17	12892-05C00-200	SHIM, TAPPET (T:2.00)	แหวนรองวาล์ว	8	
13-18	12892-05C00-205	SHIM, TAPPET (T:2.05)	แหวนรองวาล์ว	8	
13-19	12892-05C00-210	SHIM, TAPPET (T:2.10)	แหวนรองวาล์ว	8	
13-20	12892-05C00-215	SHIM, TAPPET (T:2.15)	แหวนรองวาล์ว	8	
13-21	12892-05C00-220	SHIM, TAPPET (T:2.20)	แหวนรองวาล์ว	8	

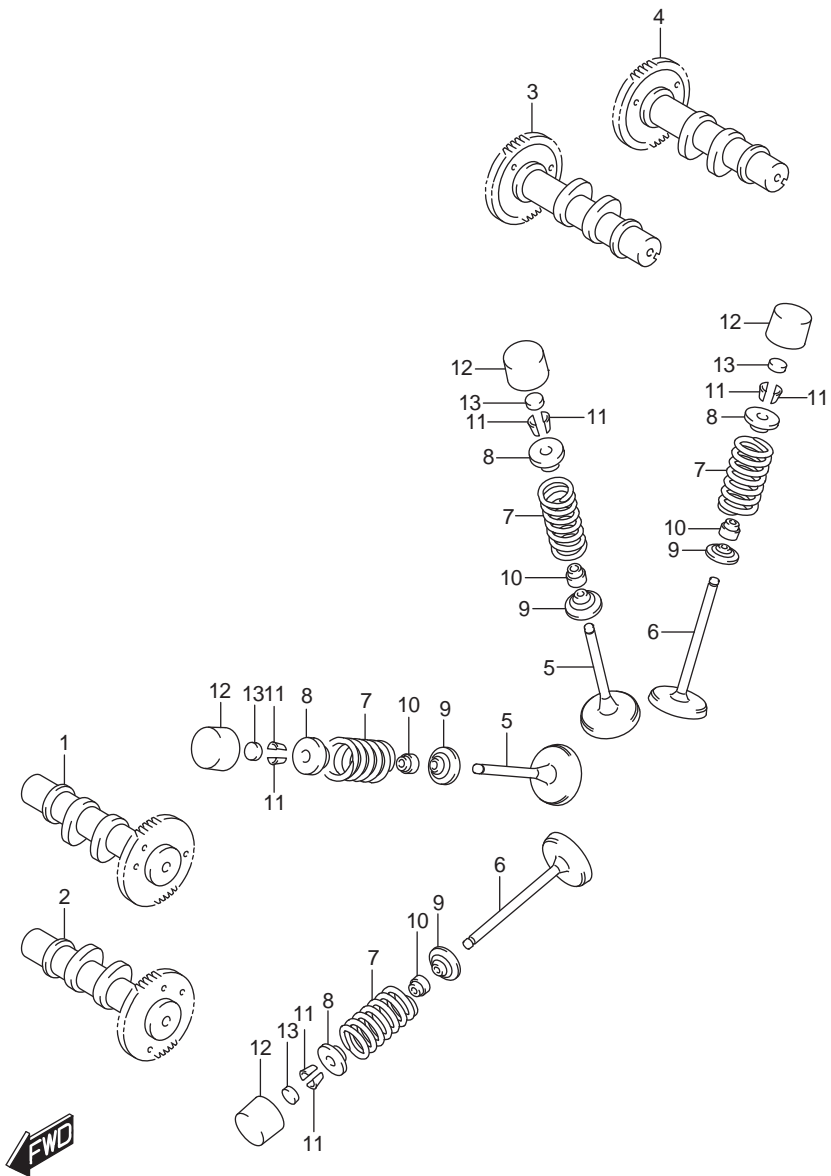


FIG.126A

FIG.126 (1-B-12)STARTER CLUTCH

เพลาลูกเบี้ยวและวาล์ว DL650AL/XAL7_E14

REF NO	PART NO.	DESCRIPTION	ชื่ออะไหล่	Q'T	REMARKS
14	12800-05830-000	SHIM SET, TAPPET T:1.20, 1.25...2.15, 2.20 (5PCS.EACH) & CASE	ชุดแหวนรองวาล์ว	1	OPT NOT ILLUSTRATED
15	99000-69491-000	.CASE, TAPPET SHIM	.เสื่อฝาครอบเล็บวาล์ว	1	OPT NOT ILLUSTRATED

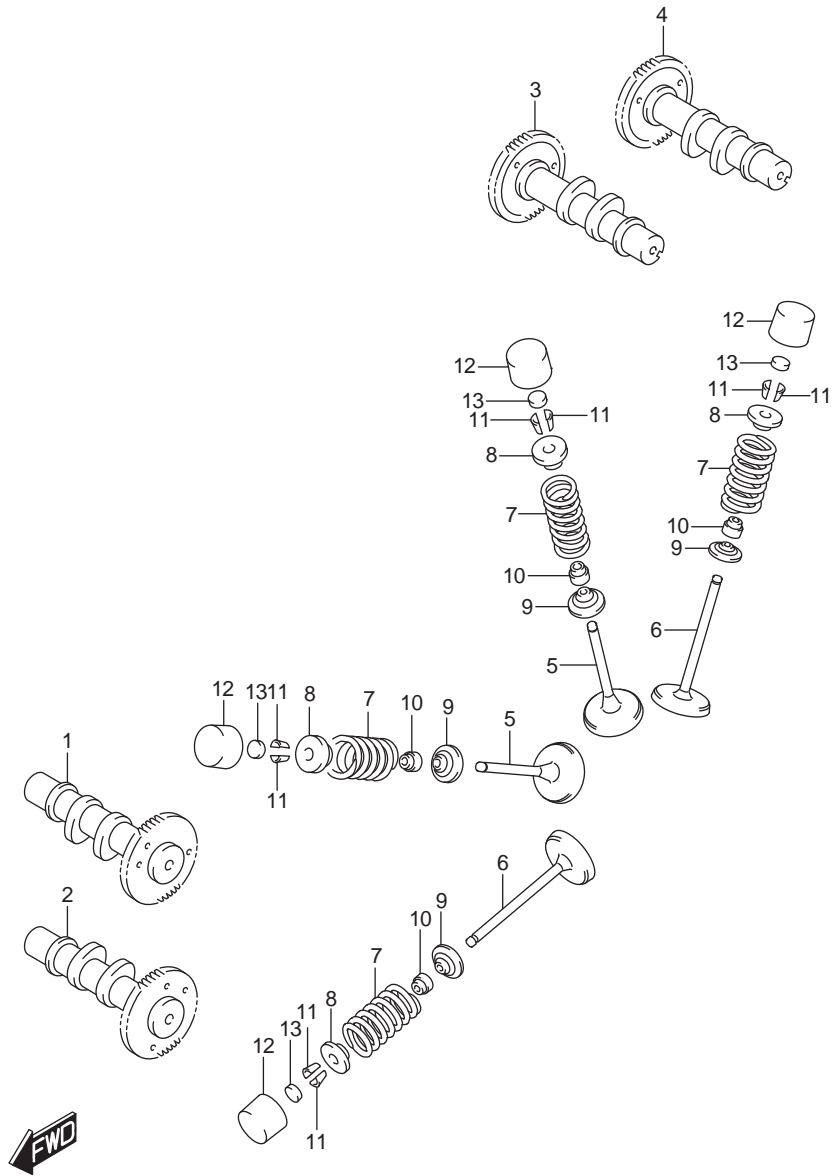


FIG.127A

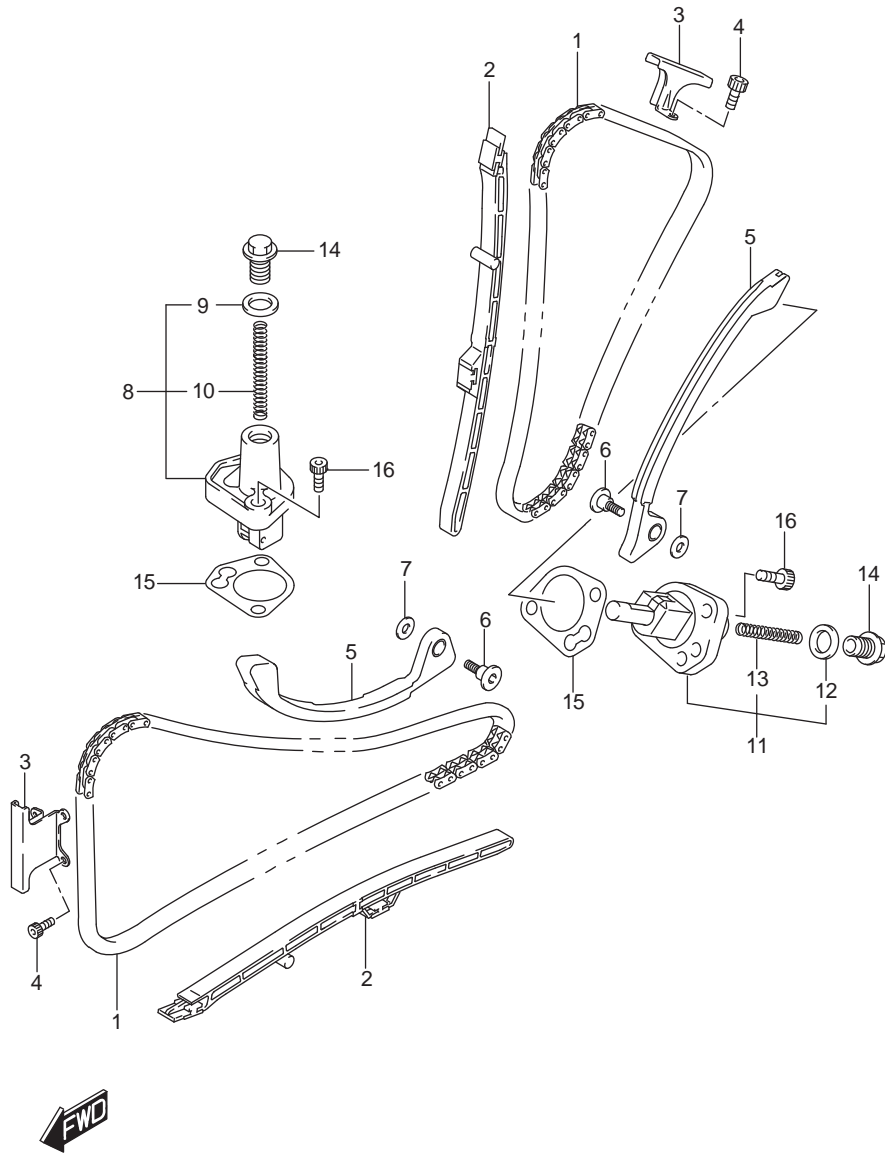


FIG.127A (1-B-13)CAM CHAIN

โซ่รอกลิ้น DL650AL/XAL7_E14

REF NO	PART NO.	DESCRIPTION	ชื่ออะไหล่	Q/T	REMARKS
1	12760-19F01-000	CHAIN, CAM SHAFT DRIVE	โซ่รอกลิ้น	2	
2	12771-44H00-000	GUIDE, CAM CHAIN NO.1	ตัวประกอบโซ่รอกลิ้น ตัวที่ 1	2	
3	12782-19F00-000	GUIDE, CAM CHAIN NO.2	ตัวประกอบโซ่รอกลิ้น ตัวที่ 2	2	
4	07130-0612A-000	BOLT	โบลท์	6	
5	12811-17G00-000	TENSIONER, CAM CHAIN	ยางรองชุดปรับความตึงโซ่รอกลิ้น	2	
6	12812-35C00-000	BOLT, CAM CHAIN TENSIONER	โบลท์ยึดยางตั้งโซ่รอกลิ้น	2	
7	08211-06181-000	WASHER	แหวนรอง	2	
8	12830-27G00-000	ADJUSTER ASSY, TENSIONER FRONT	ชุดปรับความตึงโซ่รอกลิ้น หน้า	1	
9	12837-24F10-000	.GASKET, TENSIONER ADJUSTER	.ปะเก็น	1	
10	12831-39F00-000	.SPRING	.สปริง	1	
11	12830-27G10-000	ADJUSTER ASSY, TENSIONER REAR	ชุดปรับความตึงโซ่รอกลิ้น หลัง	1	
12	12837-24F10-000	.GASKET, TENSIONER ADJUSTER	.ปะเก็น	1	
13	12831-39F00-000	.SPRING	.สปริง	1	
14	12833-17G00-000	PLUG, TENSIONER ADJUSTER	สลัก	2	
15	12837-27G10-000	GASKET, TENSIONER ADJUSTER	ปะเก็น	2	
16	07130-0625A-000	BOLT	โบลท์	4	

FIG.140A

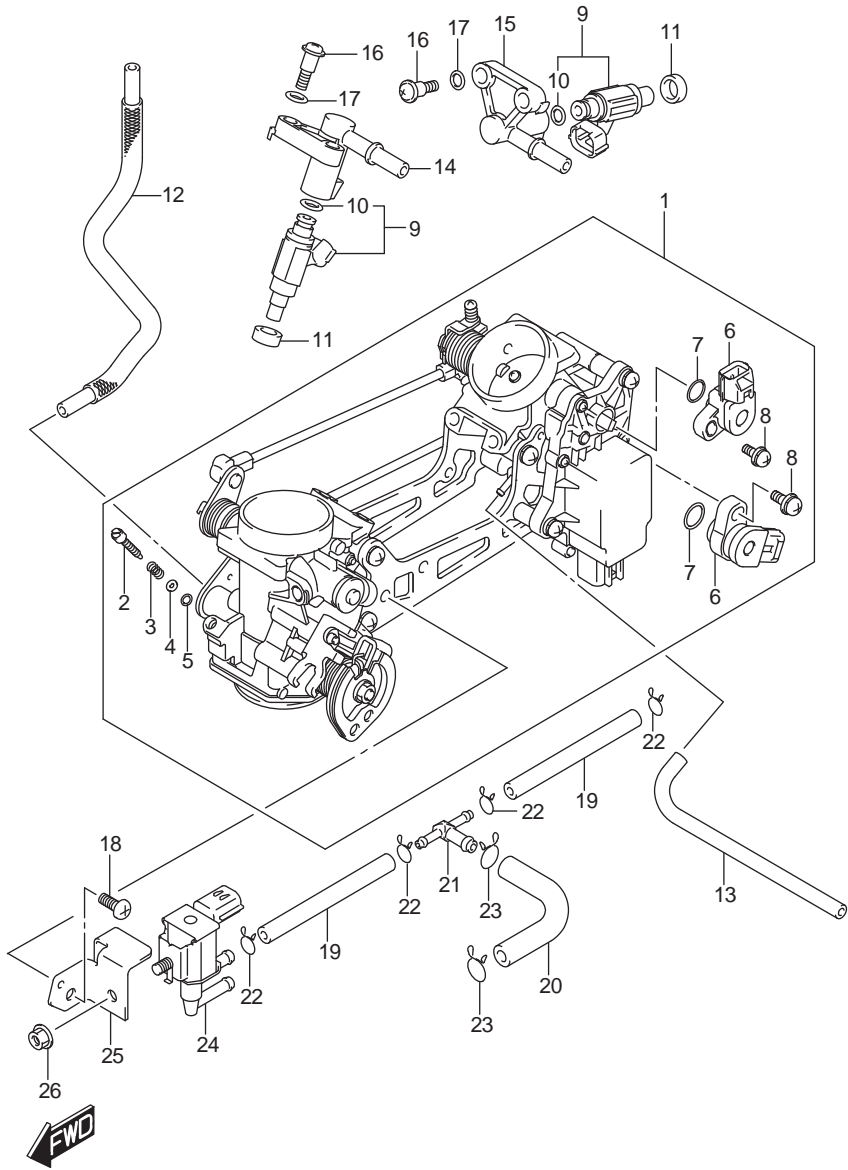


FIG.140A (1-B-14) THROTTLE BODY

เงื่อนไขเครื่อง DL650AL/XAL7_E14

REF NO	PART NO.	DESCRIPTION	ชื่ออะไหล่	Q/T	REMARKS
1	13405-28K10-000	THROTTLE BODY	ชุดเครื่องเร่ง	1	
2	13269-33E00-000	.SCREW	.สกรู	2	
3	13268-48700-000	.SPRING, THROTTLE SCREW	.สปริงสกรูตั้งเบาดับ	2	
4	13606-47A00-000	.WASHER	.แหวนรอง	2	
5	13295-29900-000	.O RING	.โอริง	2	
6	13580-27G21-000	.SENSOR ASSY	.ชุดเซ็นเซอร์	2	
7	13575-29G00-000	.O RING	.โอริง	2	
8	13605-02F00-000	.SCREW	.สกรู	2	
9	15710-11J00-000	INJECTOR ASSY	ชุดหัวฉีด	2	
10	15717-58B00-000	.O RING	.โอริง	2	
11	15722-29G00-000	SEAL	ซีล	2	
12	13683-28K00-000	HOSE	สายระบายน้ำมัน	1	
13	13683-44H10-000	HOSE	สายระบายน้ำมัน	1	
14	15731-11J00-000	DELIVERY PIPE	ท่อเชื่อมต่อ	1	
15	15732-11J00-000	DELIVERY PIPE	ท่อเชื่อมต่อ	1	
16	13601-11J00-000	SCREW, DELIVERY PIPE	สกรู	4	
17	13602-29G00-000	PACKING	แหวนรอง	4	
18	13602-06128-000	SCREW	สกรู	2	
19	13681-06G40-000	HOSE	สายระบายน้ำมัน	2	
20	13683-44H30-000	HOSE	สายระบายน้ำมัน	1	
21	13685-04F10-000	NIPPLE	ข้อต่อท่อสามทาง	1	
22	09401-06101-000	CLIP	คลิป	4	
23	09401-10410-000	CLIP	คลิป	2	
24	18117-52G10-000	VALVE, CANISTER PURGE	วาล์วควบคุมรอบเดินเบา	1	
25	18119-44H00-000	BRACKET	เหล็กยึดชุดวาล์วดีกอากาศ	1	
26	08316-1006A-000	NUT	นัต	1	

FIG.155A

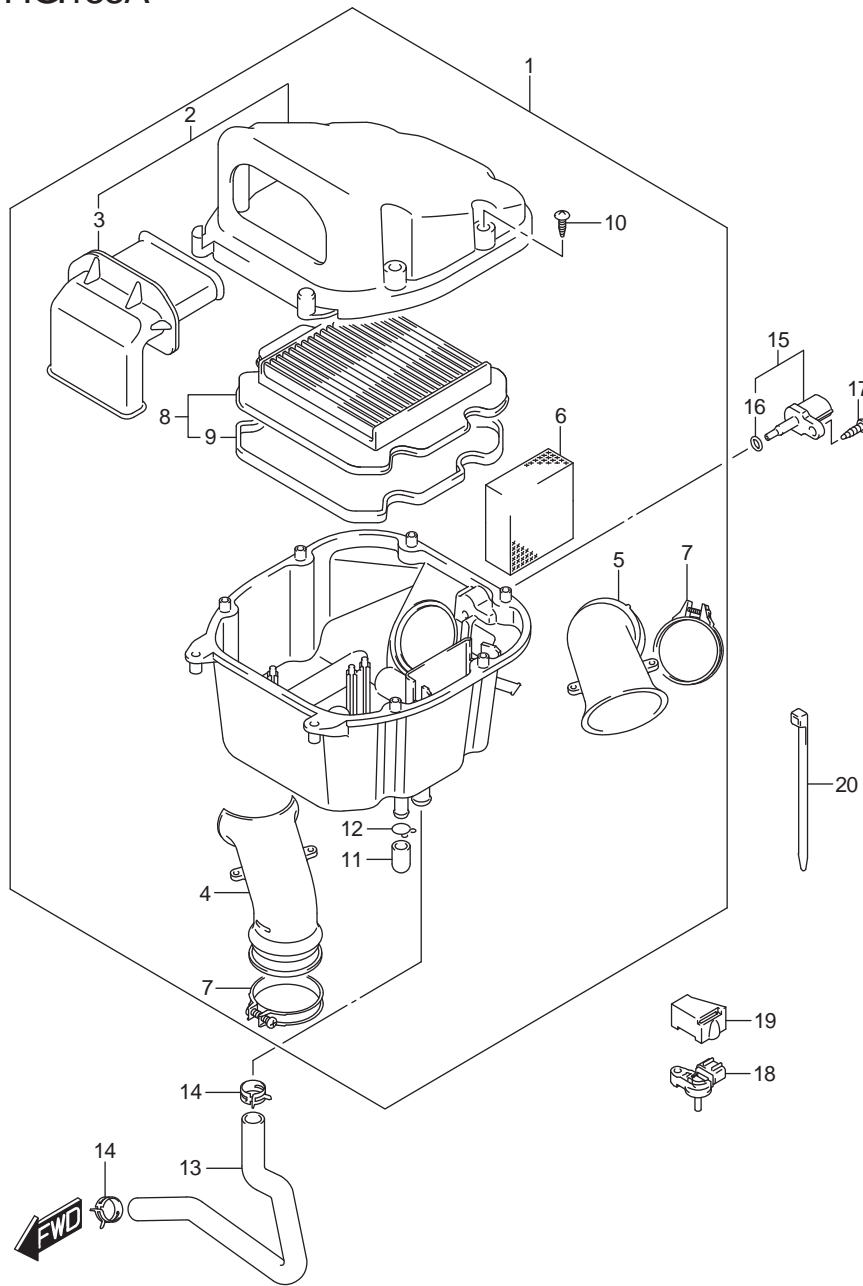


FIG.155A (1-B-15) AIR CLEANER

หม้อกรองอากาศ DL650AL/XAL7_E14

REF NO	PART NO.	DESCRIPTION	ชื่ออะไหล่	Q/T	REMARKS
1	13700-11J01-000	CLEANER ASSY, AIR	ชุดหม้อกรองอากาศ	1	
2	13740-11J01-000	.CLEANER ASSY, AIR	.ฝาปิดหม้อกรองอากาศ	1	
3	13891-27G01-000	..TUBE, INLET	..ท่อทางเข้า	1	
4	13881-27G10-000	.TUBE, OUTLET	.ท่อทางออก	1	
5	13882-27G10-000	.TUBE, OUTLET	.ท่อทางออก	1	
6	13788-11J00-000	.FILTER, BREATHER	.ไส้กรองอากาศ	1	
7	13826-44H01-000	.CLAMP, OUTLET TUBE REAR	.เข็มขัดรัดท่อ	2	
8	13780-27G10-000	.FILTER, AIR CLEANER	.ไส้กรองอากาศ	1	
9	13746-06G00-000	..GASKET	..ปะเก็น	1	
10	03141-0516A-000	.SCREW	.ลูกยาง	8	
11	13878-10G00-000	.PLUG, DRAIN	.ปลั๊ก	1	
12	09401-14301-000	.CLIP	.คลิปล๊อค	1	
13	13850-11J00-000	TUBE, BREATHER CRANKCASE	สายอากาศ	1	
14	09401-20405-000	CLIP	คลิป	2	
15	13650-41F10-000	SENSOR AIR TEMP	เซ็นเซอร์ตรวจวัดอุณหภูมิ	1	
16	13655-41F10-000	.O RING	.โอริง	1	
17	03511-0516A-000	SCREW	สกรู	1	
18	18590-18K00-000	SENSOR, BOOST	เซ็นเซอร์	1	
19	18595-04K00-000	HOLDER, SENSOR	ตัวยึดเซ็นเซอร์	1	
20	09407-14407-000	CLAMP (L:145)	เข็มขัดรัด	1	

FIG.163A

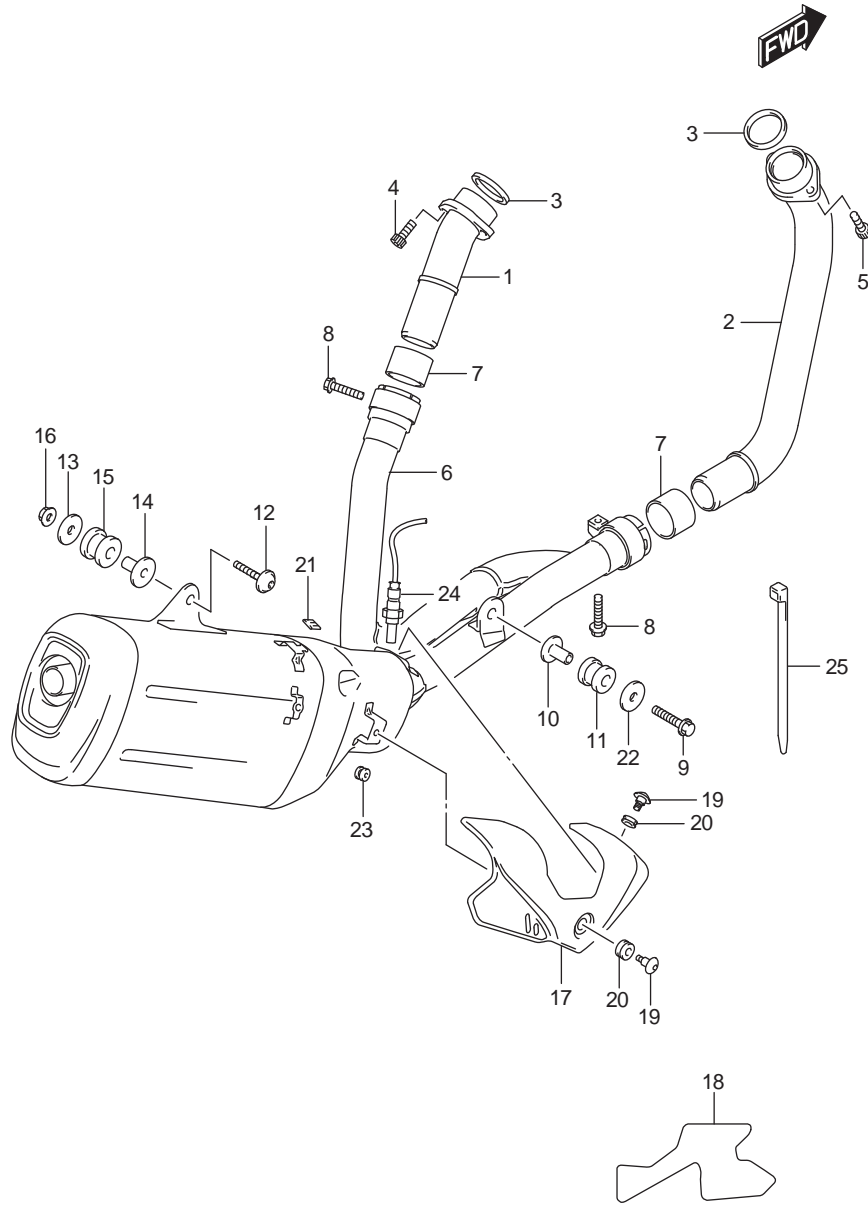


FIG.163A (1-C-2) MUFFLER

ท่อไอเสีย DL650AL/XAL7_E14

REF NO	PART NO.	DESCRIPTION	ชื่ออะไหล่	Q/T	REMARKS
1	14150-27G10-000	PIPE, EXHAUST REAR	ท่อท่อนหลัง	1	
2	14160-17G10-000	PIPE, EXHAUST FRONT	ท่อท่อนหน้า	1	
3	14181-22D01-000	GASKET, EXHAUST PIPE	ปะเก็น	2	
4	07130-0825A-000	BOLT	โบลท์	2	REAR
5	09106-08178-000	BOLT (8X25)	โบลท์(8X25)	2	FRONT
6	14305-28K00-H01	MUFFLER	ท่อไอเสีย	1	
7	14771-32E10-000	CONNECTOR, MUFFLER	บูชเชื่อมต่อท่อไอเสีย	2	
8	09103-08365-000	BOLT (8X35)	โบลท์ (8X35)	2	
9	01550-0840A-000	BOLT	โบลท์	1	
10	09180-08152-000	SPACER (8.6X12X24.2)	บูช	1	
11	09320-12048-000	CUSHION	ยางรอง	1	
12	09106-08164-000	BOLT (8X45)	โบลท์(8X45)	1	
13	09160-08146-000	WASHER (8.5X33X1.5)	แหวนรอง	1	
14	09180-08156-000	SPACER (8.6X12X25.5)	บูช	1	
15	09320-12049-000	CUSHION	ยางรอง	1	
16	08316-1008A-000	NUT	นัต	1	
17	14780-28K00-000	COVER, MUFFLER	ฝาครอบไอเสีย	1	
18	14784-28K00-000	SHIELD, MUFFLER COVER REAR	แผ่นกันความร้อน	1	
19	09139-06124-000	SCREW (6X12)	สกรู	2	
20	09320-08066-000	CUSHION	ยางรอง	2	
21	14795-10FA0-000	GROMMET	ลูกยางรอง	1	
22	09160-08135-000	WASHER (8.5X28X1.6)	แหวนรอง(8.5X28X1.6)	1	
23	09320-04011-000	CUSHION	ยางรอง	1	
24	18213-17K00-000	SENSOR, OXYGEN	เซ็นเซอร์	1	
25	09407-14407-000	CLAMP (L:145)	สายรัด	1	

FIG.170A

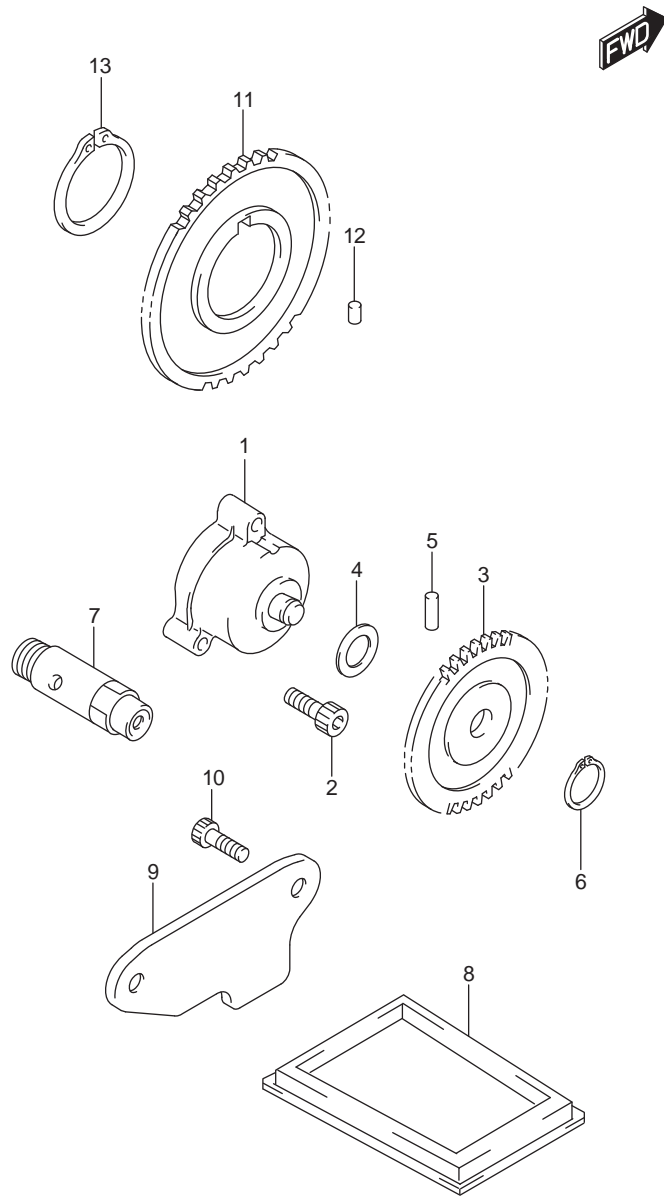


FIG.170A (1-C-3) OIL PUMP

ปั๊มน้ำมันเครื่อง DL650AL/XAL7_E14

REF NO	PART NO.	DESCRIPTION	ชื่ออะไหล่	Q/T	REMARKS
1	16400-20F00-000	PUMP ASSY, ENGINE OIL	ชุดปั๊มน้ำมันเครื่อง	1	
2	07130-0625A-000	BOLT	bolt	3	
3	16331-19F00-000	GEAR, ENG OIL PUMP DRIVEN (NT:34)	เฟืองเกียร์ปั๊มน้ำมัน	1	
4	09181-10158-000	SHIM (10X18X0.5)	แผ่นซีม (10X18X0.5)	1	
5	09261-04001-000	PIN (4X18.5)	สลัก(4X18.5)	1	
6	08331-31109-000	CIRCLIP	คลิปล็อค	1	
7	16440-17C20-000	VALVE ASSY, OIL RELIEF	วาล์วควบคุมแรงดันน้ำมันเครื่อง	1	
8	16520-32E00-000	STRAINER, ENGINE OIL	ตะแกรงกรองน้ำมันเครื่อง	1	
9	16523-17G00-000	CAP, OIL STRAINER	ฝาปิดตะแกรงกรองน้ำมัน	1	
10	07130-0612A-000	BOLT	bolt	2	
11	16321-19F00-000	GEAR, ENGINE OIL PUMP DRIVE (NT:45)	เฟืองขับปั๊มน้ำมันเครื่อง	1	
12	09261-06002-000	PIN (6X6)	สลัก(6X6)	1	
13	08331-31383-000	CIRCLIP	คลิปล็อคเกียร์	1	

FIG.172A

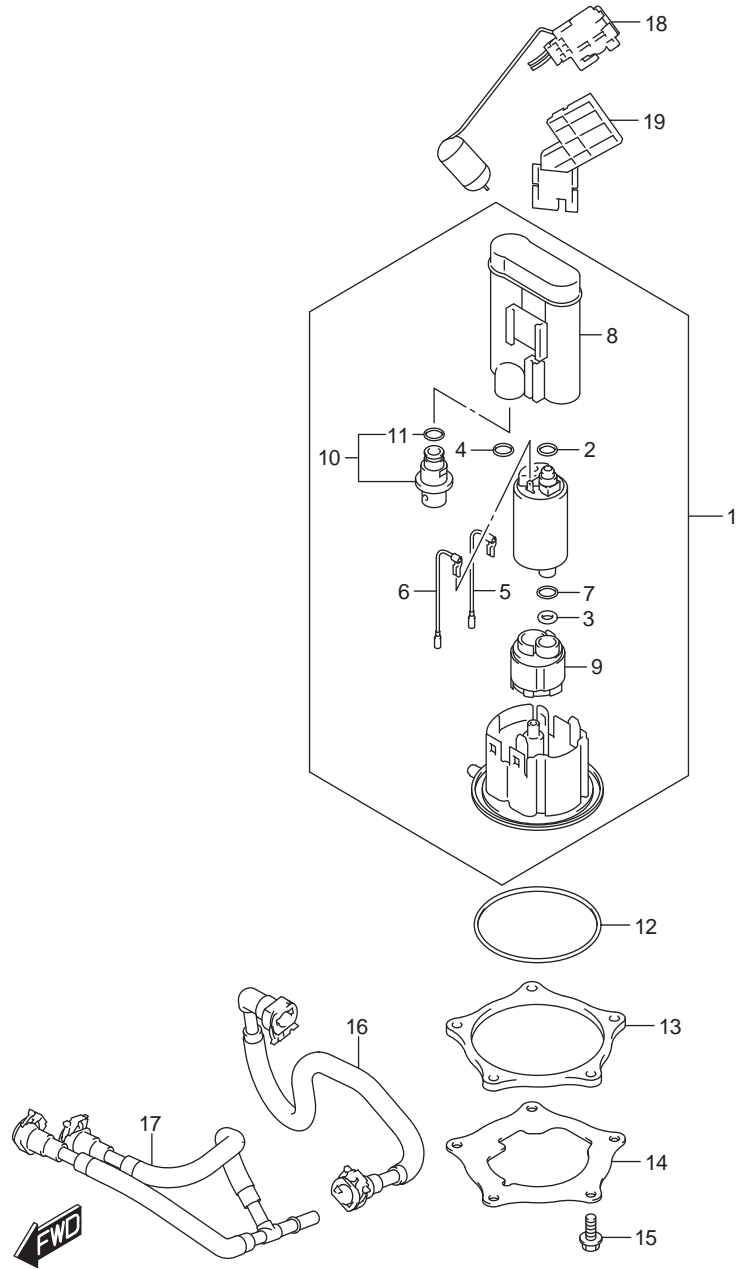


FIG.172A (1-C-4)FUEL PUMP

ปั้มน้ำมันเชื้อเพลิง DL650AL/XAL7_E14

REF NO	PART NO.	DESCRIPTION	ชื่ออะไหล่	Q/T	REMARKS
1	15100-28K00-000	PUMP ASSY, FUEL	ชุดปั้มน้ำมันเชื้อเพลิง	1	
2	15113-05H00-000	.O RING	.โอริง	1	
3	15113-17K00-000	.O RING	.โอริง	1	
4	15113-35F00-000	.O RING	.โอริง	1	
5	15114-17K00-000	.WIPE, EARTH	.สายดิน	1	BLACK
6	15115-17K00-000	.WIRE, LEAD	.สายไฟ	1	BLUE
7	15116-17K00-000	.COLLAR	.ตัวระบายความร้อน	1	
8	15310-17K00-000	.FILTER	.ไส้กรอง	1	
9	15420-17K00-000	.STRAINER	.ไส้กรองน้ำมันเชื้อเพลิง	1	
10	15610-17K00-000	.REGULATOR ASSY, FUELL	ตัวควบคุมแรงดันน้ำมัน	1	
11	15113-48H00-000	..O RING	..โอริง	1	
12	15201-17K01-000	O RING, FUEL PUMP	โอริง	1	
13	15122-17K00-000	PLATE, FUEL PUMP INNER	เหล็กยึดปั้มน้ำมันเชื้อเพลิงเข้า	1	
14	15121-28K00-000	PLATE, FUEL PUMP OUTER	เหล็กยึดปั้มน้ำมันเชื้อเพลิงออก	1	
15	07120-0616A-000	BOLT	ปั้ลท์	5	
16	15810-28K00-000	HOSE, FUEL NO.1	สายน้ำมันเชื้อเพลิง	1	
17	15820-28K00-000	HOSE, FUEL NO.2	สายน้ำมันเชื้อเพลิง	1	
18	34810-28K00-000	GAUGE ASSY, FUEL LEVEL SENDER	เกจวัดระดับน้ำมันเชื้อเพลิง	1	
19	34815-28K00-000	ATTACHMENT, FUEL LEVEL GAUGE	ตัวยึดดูกลอย	1	

FIG.178A

FIG.178A (1-C-5) OIL COOLER

ตัวระบายความร้อนด้วยน้ำมัน DL650AL/XAL7_E14

REF NO	PART NO.	DESCRIPTION	ชื่ออะไหล่	Q/T	REMARKS
1	16600-44H00-000	COOLER ASSY, OIL	ตัวระบายความร้อนด้วยน้ำมัน	1	
2	09280-55002-000	O RING (D:3.1, ID:54.5)	โอริง D:3.1, ID:54.5	1	
3	16591-02F00-000	BOLT, UNION	โบลท์	1	
4	09181-25160-000	SHIM (25X34X0.7)	แผ่นซีม (25X34X0.7)	1	
5	16461-44H00-000	HOSE, INLET	สายทางเข้า	1	
6	16471-44H00-000	HOSE, OUTLET	สายทางออก	1	
7	09401-16407-000	CLIP	คลิปล็อก	1	
8	09401-16409-000	CLIP	คลิปล็อก	3	
9	09408-00267-000	CLAMP	สายรัด	1	
10	16510-07J00-000	FILTER ASSY, ENGINE OIL	ไส้กรองน้ำมันเครื่อง	1	

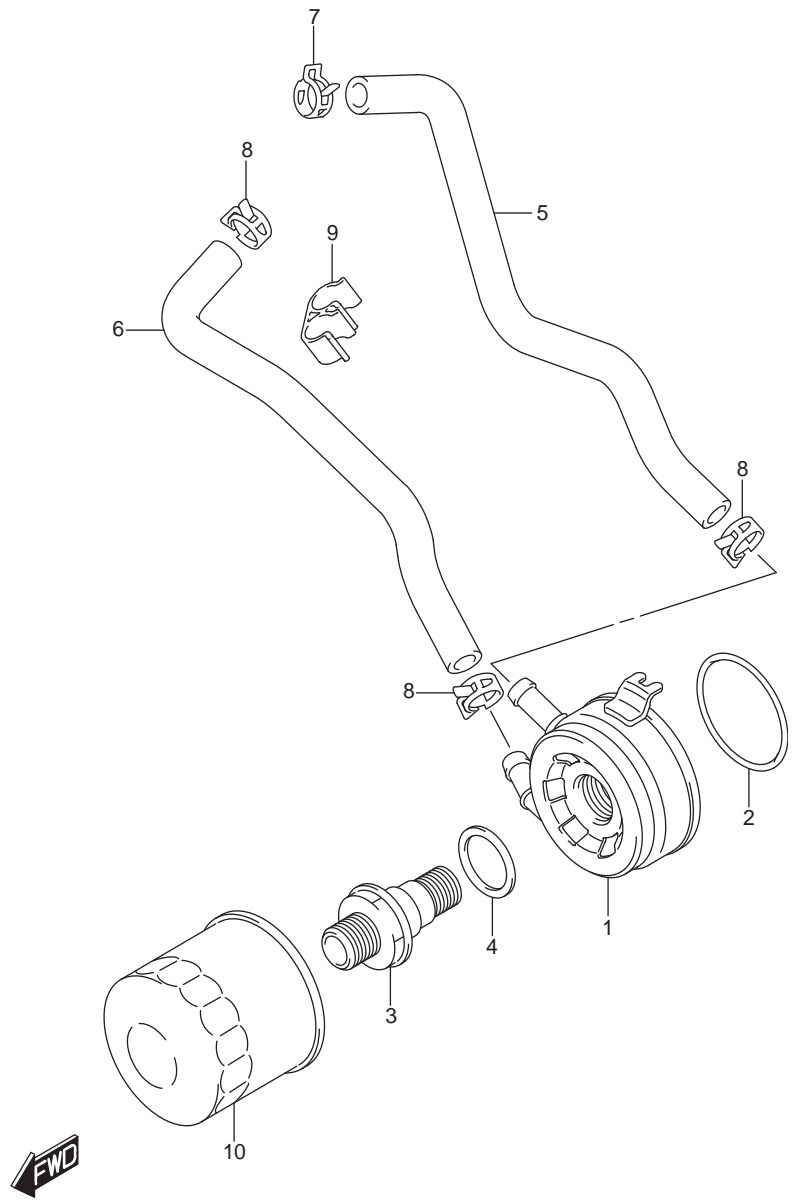


FIG.180A

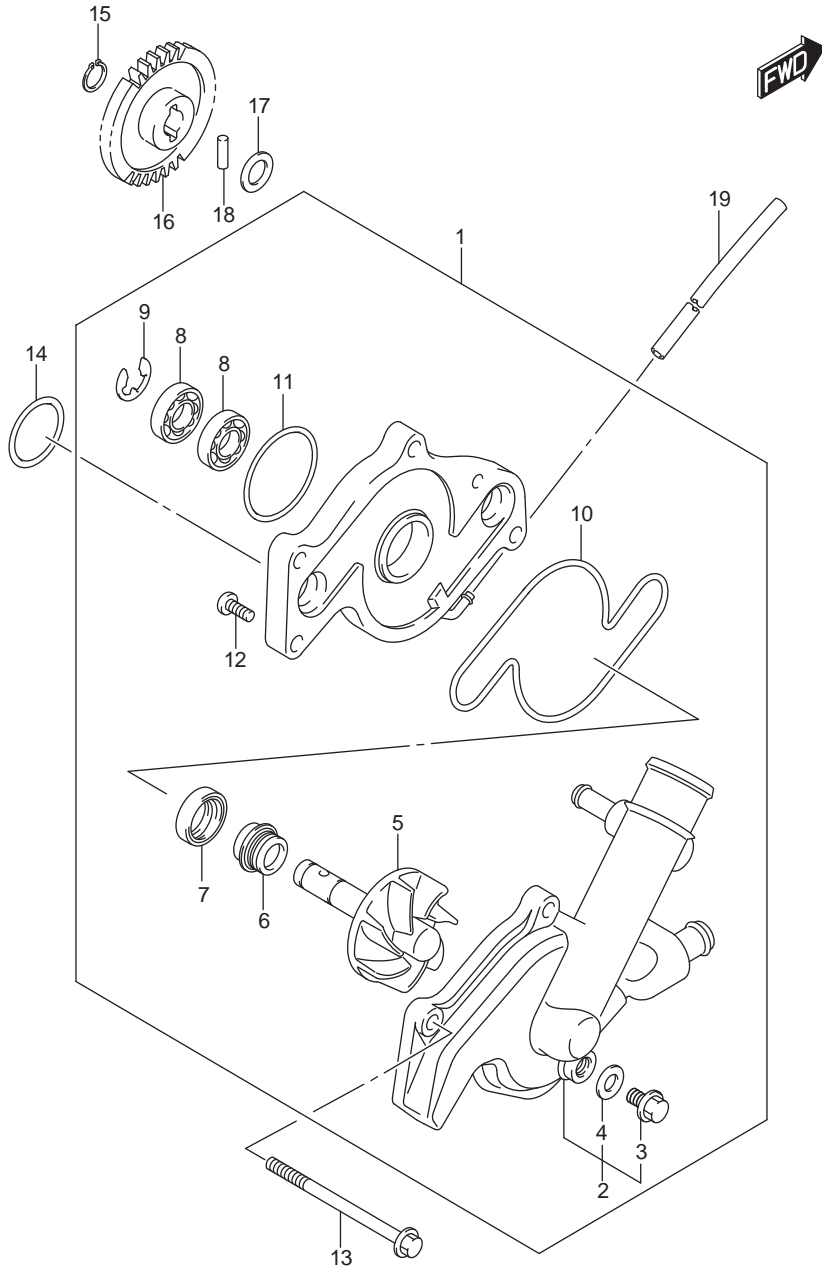


FIG.180A (1-C-6) WATER PUMP

ปั้มน้ำหล่อเย็น DL650AL/XAL7_E14

REF NO	PART NO.	DESCRIPTION	ชื่ออะไหล่	Q/T	REMARKS
1	17400-44H00-000	PUMP ASSY, WATER	ชุดปั้มน้ำหล่อเย็น	1	
2	17411-44H00-000	.CASE, WATER PUMP	.เสื้อปั้มน้ำ	1	
3	17415-20920-000	..BOLT	.โบลท์	1	
4	09168-08016-000	..GASKET (8.2X14X1)	..ปะเก็น(8.2X14X1)	1	
5	17491-19F40-000	.IMPELLER/SHAFT	.ใบพัดปั้มน้ำ	1	
6	17470-02F10-000	.SEAL, MECHANICAL	.ซีลปั้มน้ำมัน	1	
7	17461-48G00-000	.OIL SEAL (10X21X5)	.ซีลน้ำมัน	1	
8	09262-10014-000	.BEARING (10X26X8)	.ตลับลูกปืน (10X26X8)	2	
9	08332-1108A-000	.E RING	.อีริง	1	
10	17418-19F00-000	.O RING	.โอริง	1	
11	17435-33400-000	.O RING	.โอริง	1	
12	02112-0510A-000	.SCREW	.สกรู	2	
13	09103-06225-000	BOLT (6X70)	โบลท์ (6X70)	3	
14	09280-22001-000	O RING (D:2.4, ID:21.8)	โอริง(D:2.4, ID:21.8)	2	
15	08331-31109-000	CIRCLIP	คลิปล็อค	1	
16	17461-44H00-000	GEAR, WATER PUMP DRIVEN (NT:34)	เฟืองเกียร์ตัวปั้มน้ำ	1	
17	09181-10158-000	SHIM (10X18X0.5)	แผ่นชิม(10X18X0.5)	1	
18	09261-04002-000	ROLLER (4X13.8)	สลัก	1	
19	09352-35653-600	HOSE (3.5X6.5X600)	ท่อน้ำ	1	L:600->320

FIG.185A

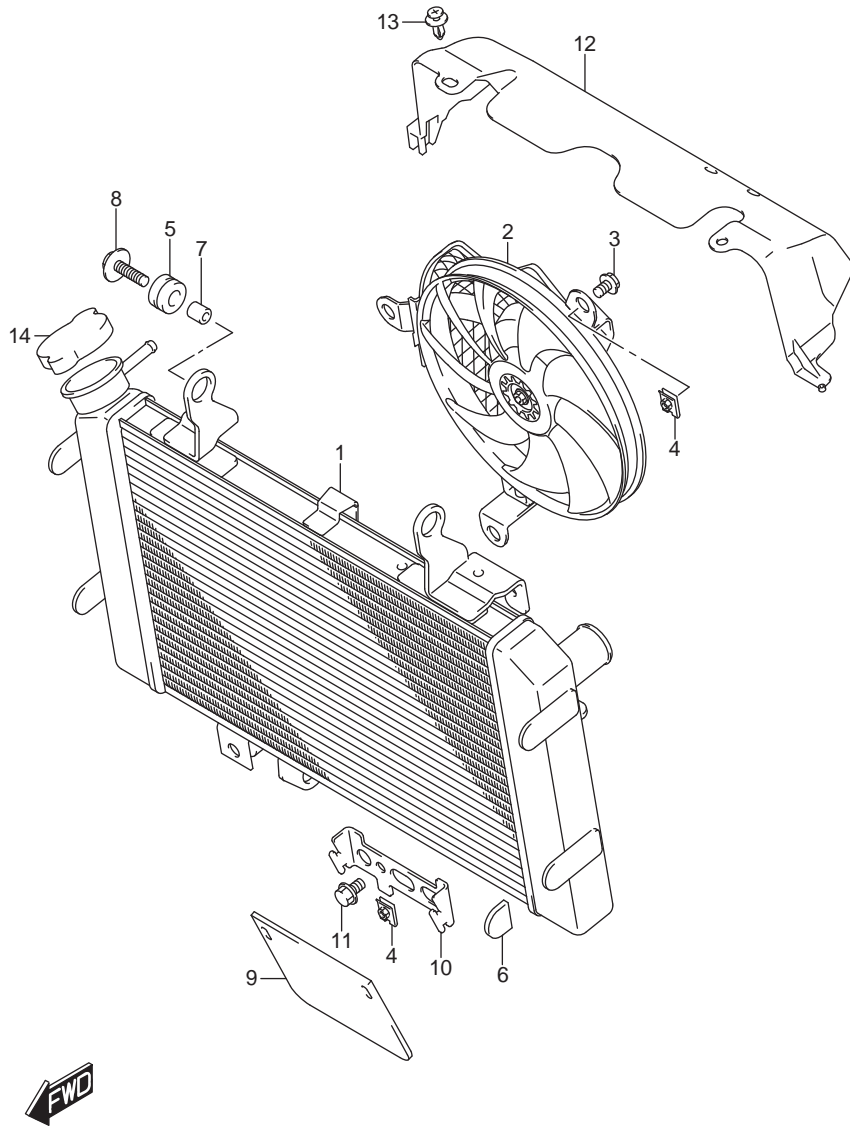


FIG.185A (1-C-7) RADIATOR

หม้อน้ำ DL650AL/XAL7_E14

REF NO	PART NO.	DESCRIPTION	ชื่ออะไหล่	Q/T	REMARKS
1	17710-11J00-000	RADIATOR ASSY, WATER	ชุดหม้อน้ำ	1	
2	17800-11J00-000	FAN ASSY, RADIATOR	พัดลมหม้อน้ำ	1	
3	17711-08J00-000	BOLT	โบลท์	3	
4	17712-40F00-000	NUT	นัต	3	
5	09320-10501-000	CUSHION	ยางรอง	3	
6	09329-18001-000	CUSHION	ยางรอง	4	
7	09180-06310-000	SPACER (6.5X10X10)	บุชรอง 6.5X10X10	2	
8	09118-06097-000	BOLT (6X25)	โบลท์ (6X25)	2	
9	17781-17G00-000	RUBBER, RADIATOR UNDER	ยางรอง	1	
10	17741-17G00-000	BRACKET, RADIATOR UNDER RUBBER	ขายึดหม้อน้ำ	1	
11	01550-0612A-000	BOLT	โบลท์	1	
12	17771-11J00-000	SHIELD, RADIATOR HEAT	ฝาครอบหม้อ	1	
13	09409-06322-5PK	CLIP (BLACK)	คลิป	2	
14	17730-08J00-000	CAP, RADIATOR 1.1	ฝาปิดหม้อน้ำ	1	

FIG.187A

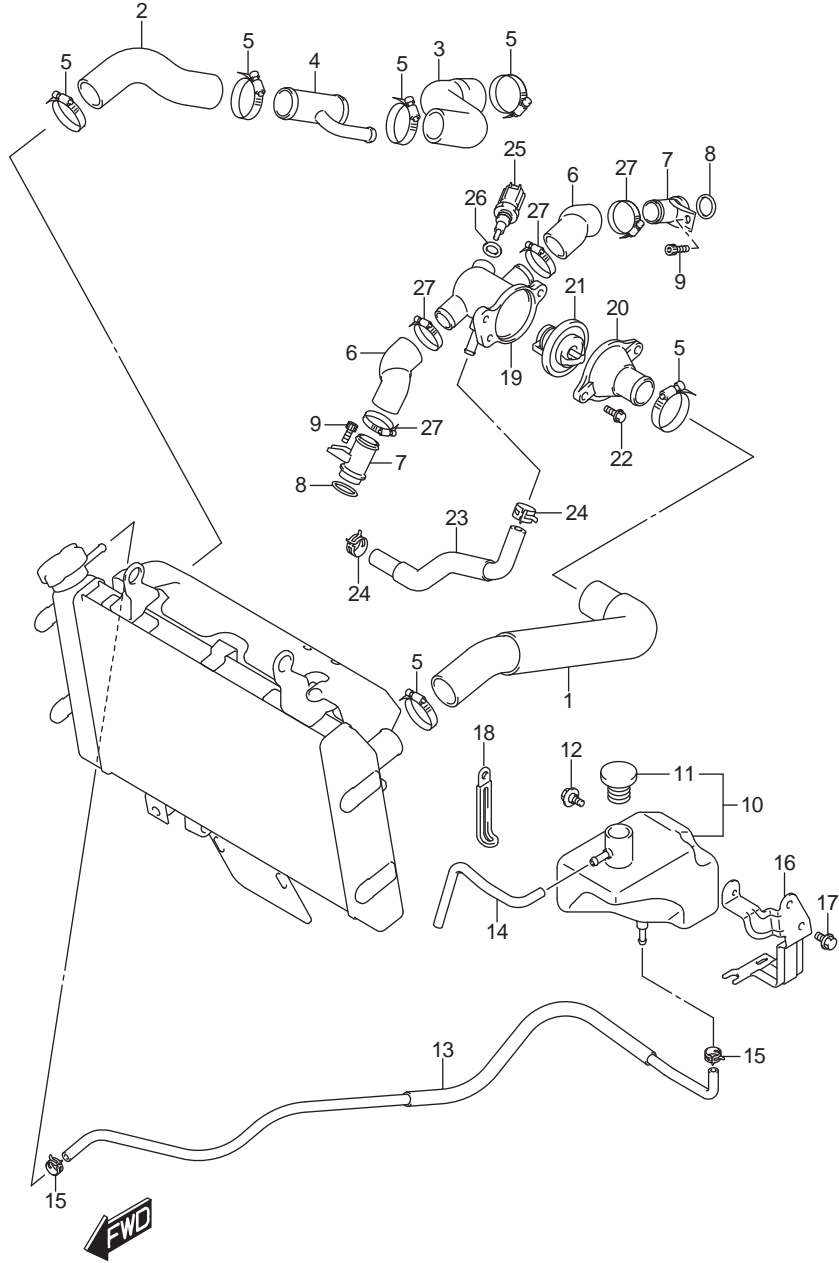


FIG.187A (1-C-8) RADIATOR HOSE

ท่อยาง DL650AL/XAL7_E14

REF NO	PART NO.	DESCRIPTION	ชื่ออะไหล่	Q'T	REMARKS
1	17851-11J00-000	HOSE, RADIATOR INLET	ฝาปิดหม้อน้ำ	1	
2	17852-44H20-000	HOSE, RADIATOR OUTLET NO.1	ท่อยางหม้อน้ำ ทางออก	1	
3	17854-44H00-000	HOSE, RADIATOR OUTLET NO.2	ท่อยางหม้อน้ำ ทางออก	1	
4	17880-44H00-000	UNION, 3WAY	ท่อน้ำสามทาง	1	
5	09402-35501-000	CLAMP	สายรัด	6	
6	17853-19F00-000	HOSE, CONNECTOR INLET	ท่อยาง	2	
7	17890-06G20-000	UNION, CONNECTOR HOSE	ข้อต่อท่อสามทาง	2	
8	09280-18008-000	O RING (D:3.2, ID:17.8)	โอริง (D:3.2, ID:17.8)	2	
9	07130-0612A-000	BOLT	โบลท์	2	
10	17910-27G10-000	TANK ASSY, RESERVOIR	ชุดถังน้ำสำรอง	1	
11	17931-02FA0-000	.CAP, RESERVOIR TANK	.ฝาปิดถังน้ำสำรอง	1	
12	09111-06085-000	BOLT (6X12)	โบลท์(6X12)	1	
13	17900-27810-000	HOSE, RESERVOIR TANK INLET	ท่อยางถังน้ำมันสำรอง ทางเข้า	1	
14	17982-15H00-000	HOSE, RESERVOIR TANK OVERFLOW	ท่อยางถังน้ำมันสำรอง น้ำล้น	1	
15	09401-08411-000	CLIP	คลิป	2	
16	17920-27G10-000	BRACKET, RESERVOIR TANK	ตัวยึดถังน้ำมันสำรอง	1	
17	01550-0610A-000	BOLT	โบลท์	2	
18	09404-06429-000	CLAMP (L:45)	สายรัด	1	
19	17662-02F11-000	CONNECTOR, THERMOSTAT INLET	ตัวยึดตัวควบคุมอุณหภูมิ	1	
20	17663-17G00-000	CAP, THERMOSTAT CONNECTOR	ฝาครอบตัวควบคุมอุณหภูมิ	1	
21	17670-06G60-000	THERMOSTAT, WATER	เทอร์โมสแตท	1	
22	01547-0616A-000	BOLT	โบลท์	2	
23	17856-44H00-000	HOSE, CONNECTOR TO WATER PUMP	ท่อยางยึดตัวปั้มน้ำ	1	
24	09401-12414-000	CLIP	สายรัด	2	
25	13650-49X00-000	SENSOR, WATER TEMPERATURE	ตัวตรวจจับอุณหภูมิ น้ำหล่อเย็น	1	
26	09168-12017-000	GASKET (12X17X1)	ปะเก็น	1	
27	09402-28513-000	CLAMP	สายรัด	4	

FIG.201A

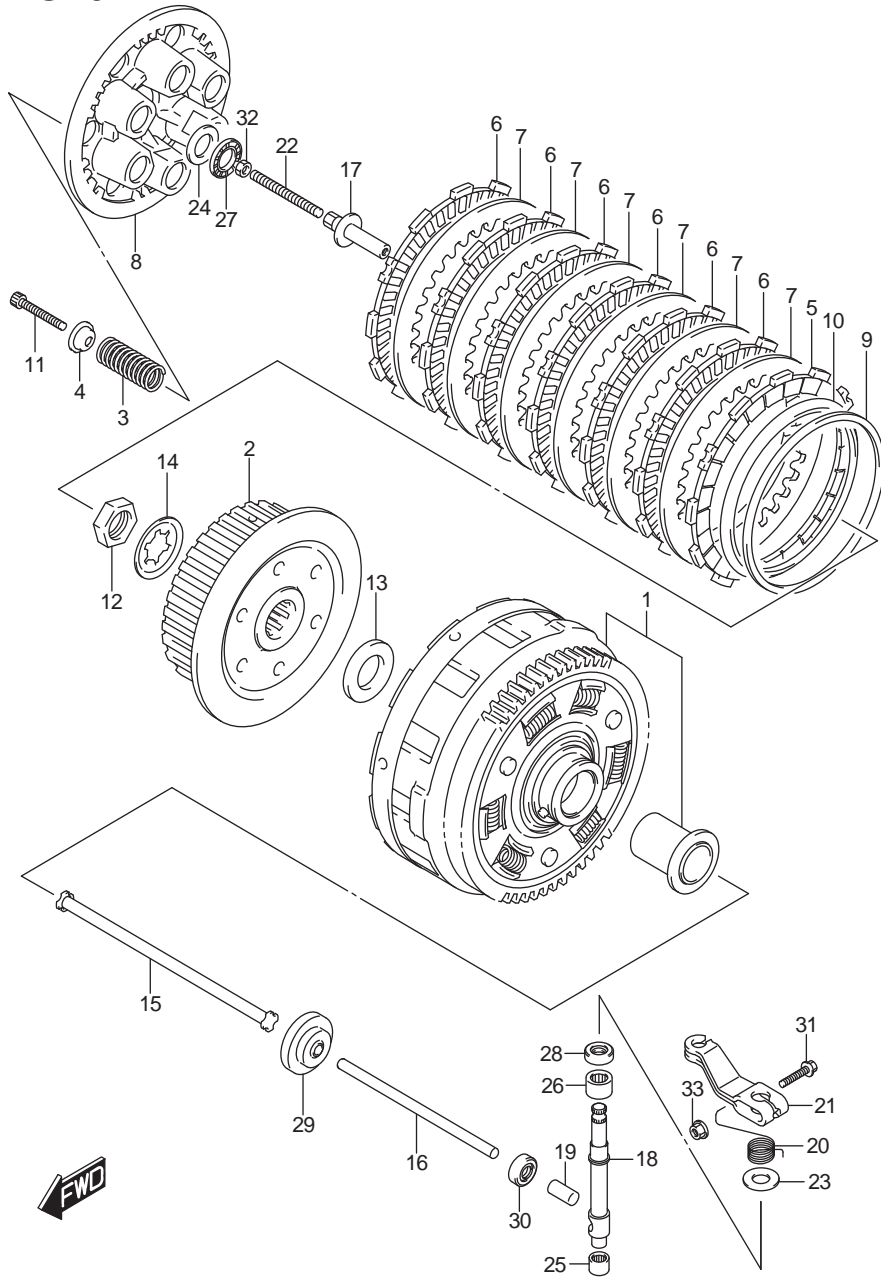


FIG.201A (1-C-9)CLUTCH

ชุดคลัตช์ DL650AL/XAL7_E14

REF NO	PART NO.	DESCRIPTION	ชื่ออะไหล่	Q/T	REMARKS
1	21200-44860-000	GEAR ASSY, PRIMARY DRIVEN (NT:71)	เฟืองจานคลัตช์	1	
2	21411-44101-000	HUB, CLUTCH SLEEVE	คุมงานคลัตช์	1	
3	21413-17G10-000	SPRING, CLUTCH	สปริงกดคลัตช์	6	
4	21414-29F00-000	WASHER, CLUTCH SPRING	แหวนรอง	6	
5	21442-29F10-000	PLATE, CLUTCH DRIVE NO.2 (T:3.0)	แผ่นคลัตช์ตัวตาม	1	
6	21441-29F30-000	PLATE, CLUTCH DRIVE (T:3.0)	แผ่นคลัตช์ตัวตาม (T:3.0)	6	
7	21451-28C31-000	PLATE, CLUTCH DRIVEN (T:1.6)	แผ่นคลัตช์ตัวตาม (T:1.6)	6	
8	21462-14301-000	DISC, CLUTCH PRESSURE	แผ่นกดคลัตช์	1	
9	21471-17G00-000	SEAT, WAVE WASHER	แหวนรองคลัตช์	1	
10	21472-17G00-000	WASHER, CLUTCH PLATE WAVE	แหวนรอง	1	
11	21482-41G10-000	BOLT, CLUTCH SPRING	โบลท์	6	
12	09140-20001-000	NUT	นัต	1	
13	09160-20067-000	WASHER (20X36X3)	แหวนรอง (20X36X3)	1	
14	09167-20006-000	LOCK WASHER	แหวนรอง	1	
15	23110-44111-000	ROD, CLUTCH PUSH RH	สลักคลัตช์ ขวา	1	
16	23111-15501-000	ROD, CLUTCH PUSH LH	สลักคลัตช์ ซ้าย	1	
17	23121-44H00-000	PIECE, CLUTCH PUSH	ตัวกดแผ่นคลัตช์	1	
18	23122-44H00-000	CAMSHAFT, CLUTCH RELEASE	ขาคดคลัตช์	1	
19	23123-41G00-000	CAP, CLUTCH PUSH ROD	บุช	1	
20	23125-11J00-000	SPRING, CLUTCH RELEASE RETURN	สปริง	1	
21	23271-44H20-000	ARM, CLUTCH RELEASE	แขนกดคลัตช์	1	
22	09134-06015-000	SCREW (6X73)	สกรู (6X73)	1	
23	09160-10020-000	WASHER (10.5X24X1)	แหวนรอง (10.5X24X1)	1	
24	09160-15045-000	WASHER (15.5X28X1)	แหวนรอง (15.5X28X1)	1	
25	09263-10014-000	BEARING (10X14X10)	ตลับลูกปืน (10X14X10)	1	
26	09263-12027-000	BEARING (12X18X12)	ตลับลูกปืน (12X18X12)	1	
27	09263-15003-000	BEARING (15X28X2)	ตลับลูกปืน (15X28X2)	1	
28	09282-10012-000	OIL SEAL (10X20X6)	ซีลน้ำมัน (10X20X6)	1	
29	09283-06008-000	OIL SEAL (6X34X10.5)	ซีลน้ำมัน (6X34X10.5)	1	
30	09285-10004-000	OIL SEAL (10X17X5)	ซีลน้ำมัน (10X17X5)	1	
31	01550-0625A-000	BOLT	โบลท์	1	
32	08310-0006A-000	NUT	นัต	1	
33	08316-1006A-000	NUT	นัต	1	

FIG.206A

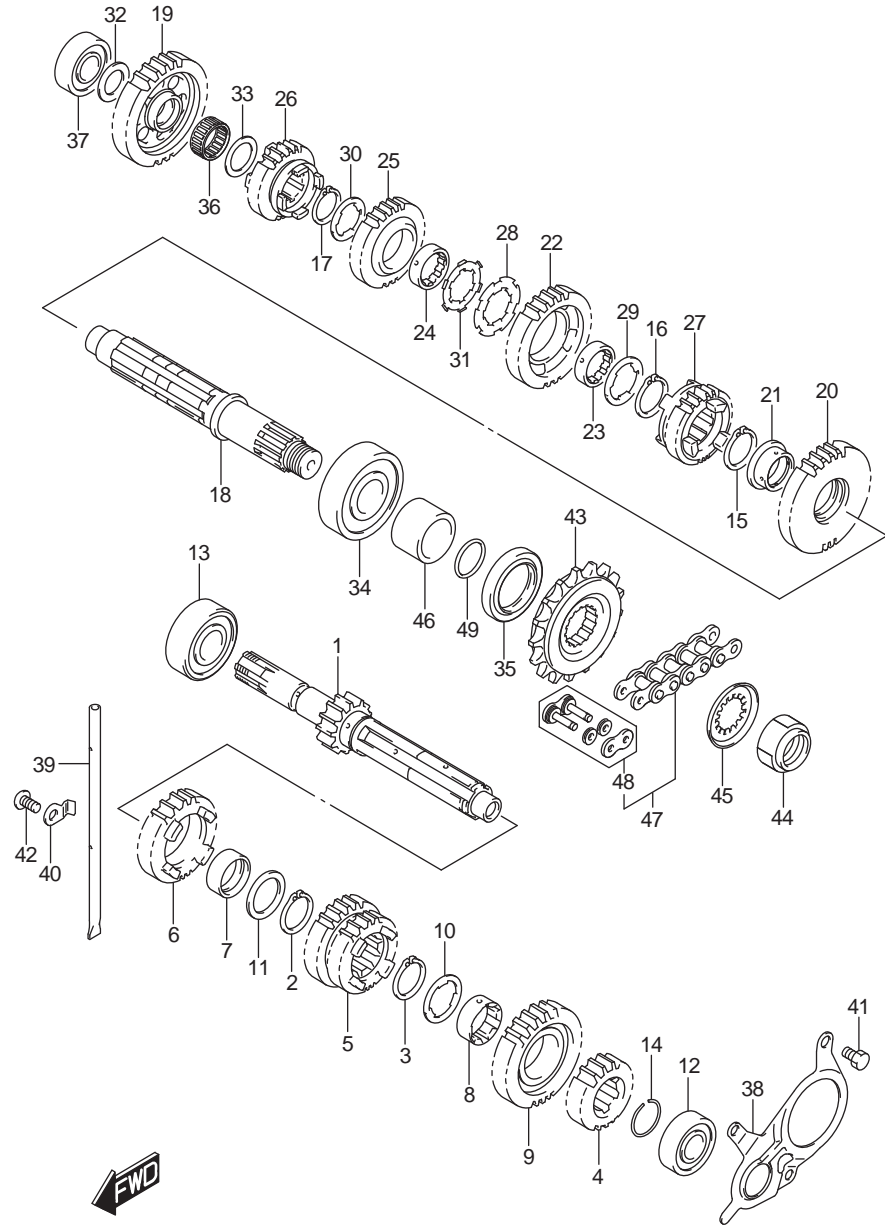


FIG.206A (1-C-10) TRANSMISSION

ชุดส่งกำลัง DL650AL/XAL7_E14

REF NO	PART NO.	DESCRIPTION	ชื่ออะไหล่	Q/T	REMARKS
1	24120-27G00-000	SHAFT, COUNTER (NT:13)	ชุดเพลาราวเกียร์	1	
2	24127-19F00-000	CIRCLIP	แหวนล็อก	1	
3	24127-19F00-000	CIRCLIP	แหวนล็อก	1	
4	24221-20F10-000	GEAR, 2ND DRIVE (NT:18)	เฟืองเกียร์ 2 ตัวขับ	1	
5	24231-20F10-000	GEAR, 3RD & 4TH DRIVE (NT:21/24)	เฟืองเกียร์ 3 และ 4 ตัวขับ	1	
6	24251-20F02-000	GEAR, 5TH DRIVE (NT:26)	เฟืองราวเกียร์ 5	1	
7	24252-19F00-000	BUSH, 5TH DRIVE GEAR	บุช	1	
8	24252-38A10-000	BUSH, 6TH DRIVE GEAR	บุช	1	
9	24261-20F00-000	GEAR, 6TH DRIVE (NT:27)	เฟืองเกียร์ 6 ตัวขับ	1	
10	09167-25021-000	LOCK WASHER	แหวนรอง	1	
11	09181-25167-000	SHIM (25X34X1)	แผ่นซึม	1	
12	09262-17046-000	BEARING (17X40X12)	ตลับลูกปืน(17X40X12)	1	LH
13	09262-20145-000	BEARING (20X52X15)	ตลับลูกปืน (20X52X15)	1	RH
14	09380-25012-000	CIRCLIP	คลิปล็อก	1	
15	24127-19F00-000	CIRCLIP	แหวนล็อก	1	
16	24127-19F00-000	CIRCLIP	แหวนล็อก	1	
17	24127-19F00-000	CIRCLIP	แหวนล็อก	1	
18	24130-44H30-000	SHAFT, DRIVE	เพลาราวสเตอร์	1	
19	24311-44H00-000	GEAR, 1ST DRIVEN (NT:32)	เฟืองเกียร์ 1 ตัวตาม	1	
20	24321-44H10-000	GEAR, 2ND DRIVEN (NT:32)	เฟืองเกียร์ 2 ตัวตาม	1	
21	24322-19F10-000	BUSH, 2ND DRIVEN GEAR	บุช	1	
22	24331-44H00-000	GEAR, 3RD DRIVEN (NT:29)	เฟืองเกียร์ 3 ตัวตาม	1	
23	24332-24510-000	BUSH, DRIVEN GEAR	บุช	1	
24	24332-24510-000	BUSH, DRIVEN GEAR	บุช	1	
25	24341-44H00-000	GEAR, 4TH DRIVEN (NT:27)	เฟืองเกียร์ 4 ตัวตาม	1	
26	24351-44H10-000	GEAR, 5TH DRIVEN (NT:25)	เฟืองเกียร์ 5 ตัวตาม	1	
27	24361-44H00-000	GEAR, 6TH DRIVEN (NT:23)	เฟืองเกียร์ 6 ตัวตาม	1	
28	09167-25013-000	LOCK WASHER	แหวนล็อก	1	
29	09167-25021-000	LOCK WASHER	แหวนล็อก	1	
30	09167-25021-000	LOCK WASHER	แหวนล็อก	1	
31	09169-25001-000	WASHER	แหวนรอง	1	
32	09181-17195-000	SHIM (17X28X1)	แผ่นซึม (17X28X1)	1	
33	09181-20195-000	SHIM (20X30X1)	แผ่นซึม (20X30X1)	1	

FIG.206A

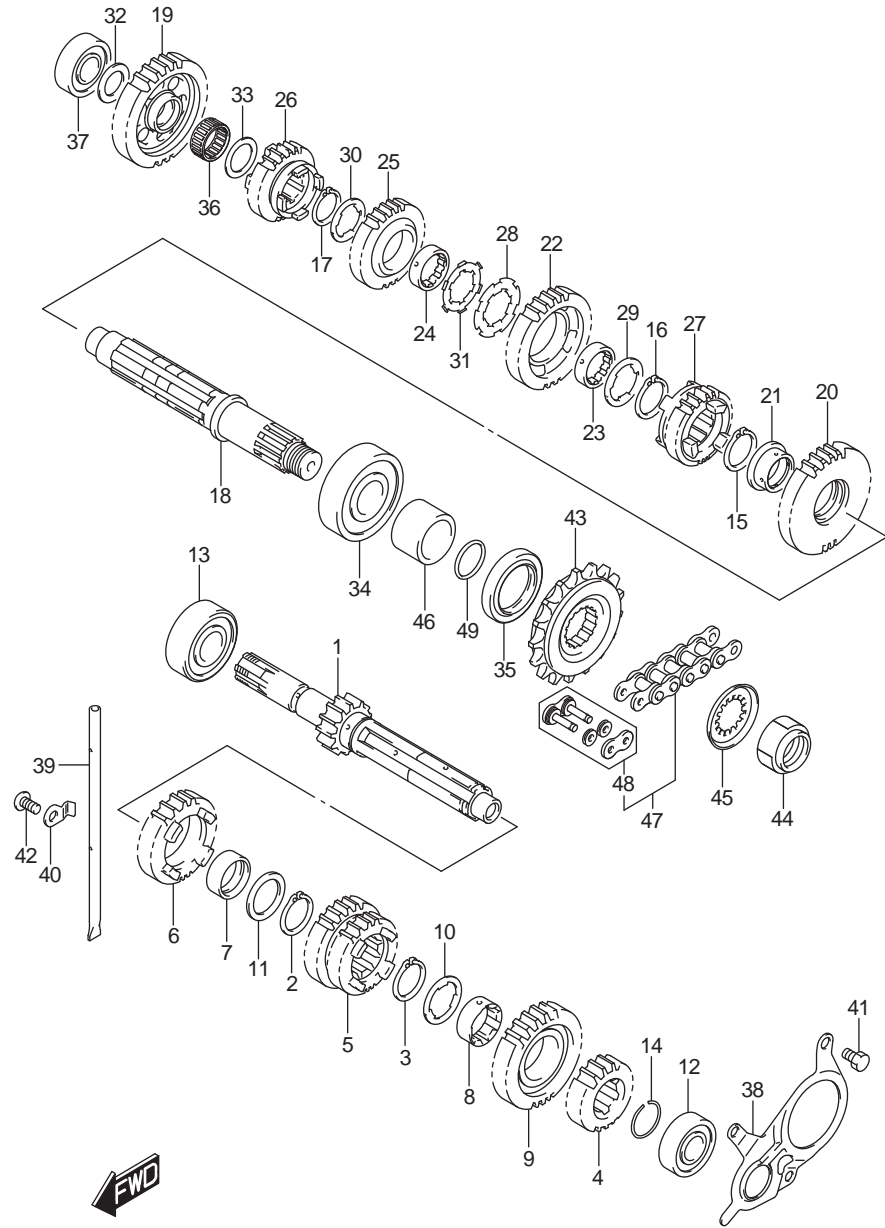


FIG.206A (1-C-11) 2ND AIR

ชุดส่งกำลัง DL650AL/XAL7_E14

REF NO	PART NO.	DESCRIPTION	ชื่ออะไหล่	Q/T	REMARKS
34	09262-25125-000	BEARING (25X62X17)	ตลับลูกปืน (25X62X17)	1	LH
35	09283-36011-000	OIL SEAL (36X50X6)	ซีลน้ำมัน (36X50X6)	1	
36	09263-20115-000	BEARING	ตลับลูกปืน	1	
37	09262-17023-000	BEARING (17X40X12)	ตลับลูกปืน(17X40X12)	1	RH
38	24751-19F10-000	RETAINER, DRIVE SHAFT OIL SEAL	เหล็กยึดซีลน้ำมัน	1	
39	24881-12C30-000	GUIDE, T/M OIL	สลัก	1	
40	24885-12C10-000	RETAINER, T/M OIL	แผ่นยึด	1	
41	01500-0612A-000	BOLT	โบลท์	3	
42	02112-0612A-000	SCREW	สกรู	1	
43	27510-20F00-000	SPROCKET, ENGINE (NT:15)	สเตอร์หน้า(NT:15)	1	
44	09159-20004-000	NUT	นัต	1	
45	09167-25028-000	LOCK WASHER	แหวนล็อก	1	
46	27531-19F10-000	SPACER, ENGINE SPROCKET	บูช	1	
47	27600-06G40-120	CHAIN ASSY, DRIVE (RK 525SMOZ8)	โซ่	1	L:120->118
48	27620-06G40-000	.JOINT SET, DRIVE CHAIN	.ข้อต่อโซ่	1	
49	09280-24010-000	O RING (D:2.4,ID:23.7)	โอริง(D:2.4,ID:23.7)	1	

FIG.212A

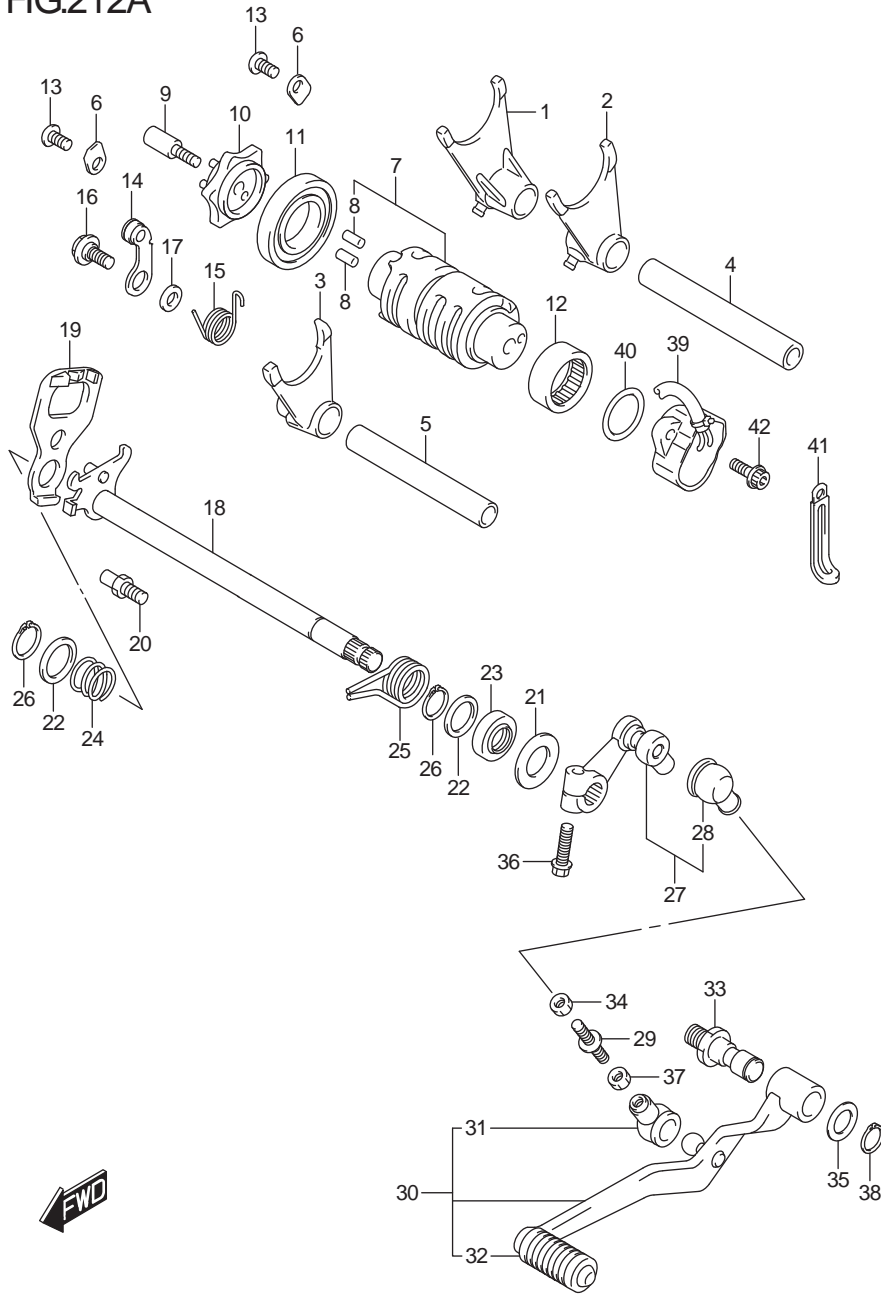


FIG.212A (1-C-12)GEAR SHIFTING

ชุดเปลี่ยนเกียร์ DL650AL/XAL7_E14

REF NO	PART NO.	DESCRIPTION	ชื่ออะไหล่	Q/T	REMARKS
1	25211-42E20-000	FORK, GEAR SHIFT NO.1	ก้ามปูเกียร์ ตัวที่ 1	1	
2	25221-42E20-000	FORK, GEAR SHIFT NO.2	ก้ามปูเกียร์ ตัวที่ 2	1	
3	25231-42E20-000	FORK, GEAR SHIFT NO.3	ก้ามปูเกียร์ ตัวที่ 3	1	
4	25411-26D01-000	SHAFT, GEAR SHIFT FORK	สลักก้ามปูเกียร์	1	
5	25411-44B00-000	SHAFT, GEAR SHIFT FORK	สลักก้ามปูเกียร์	1	
6	24741-21A00-000	RETAINER, SHIFT CAM BEARING	แผ่นยึดลูกเบี้ยวเกียร์	2	
7	25310-19F00-000	CAM, GEAR SHIFT	กระปุกเกียร์	1	
8	04221-04089-000	.PIN	.สลัก	2	
9	25312-42F01-000	STOPPER, GEAR SHIFT CAM	ตัวล็อกตำแหน่งลูกเบี้ยวเกียร์	1	
10	25381-19F20-000	PLATE, GEAR SHIFT CAM	แผ่นล็อกตำแหน่งลูกเบี้ยวเกียร์	1	
11	09262-25006-000	BEARING (25X47X8)	ตลับลูกปืน(25X47X8)	1	
12	09263-25018-000	BEARING (25X32X12)	ตลับลูกปืน(25X32X12)	1	
13	02112-0612A-000	SCREW	สกรู	2	
14	25350-35F00-000	STOPPER, SHIFT CAM	ลูกก้างเกียร์	1	
15	25355-35F01-000	SPRING	สปริง	1	
16	09111-06041-000	BOLT (6X14.3)	โบลท์(6X14.3)	1	
17	08211-06141-000	WASHER	แหวนรอง	1	
18	25510-19F10-000	SHAFT, GEAR SHIFT	แกนเกียร์	1	
19	25512-06G10-000	PLATE, GEAR SHIFT CAM DRIVE	แผ่นล็อกแกนเขี้ยวเกียร์	1	
20	25671-01011-000	STOPPER, GEAR SHIFT ARM	สลักล็อกสปริงแกนเขี้ยวเกียร์	1	
21	09160-14016-000	WASHER (14X29X0.8)	แหวนรอง(14X29X0.8)	1	
22	09181-14167-000	SHIM (14X22X1)	แหวนรอง(14X22X1)	2	
23	09283-14006-000	OIL SEAL (14X22X6)	ซีลน้ำมัน(14X22X6)	1	
24	09440-17009-000	SPRING	สปริง	1	
25	09444-20001-000	SPRING	สปริง	1	
26	08331-3114A-000	CIRCLIP	คลิปล็อก	3	
27	25520-27G00-000	ARM, GEAR SHIFT LINK	แขนเขี้ยวเกียร์	1	
28	25526-47000-000	.COVER, DUST	.ยางกันฝุ่น	1	
29	25525-27G00-000	ROD, GEAR SHIFT	ก้านเขี้ยวเกียร์	1	
30	25600-11J00-000	LEVER ASSY, GEAR SHIFT	ชุดคันเกียร์	1	
31	25526-47000-000	.COVER, DUST	.ยางกันฝุ่น	1	
32	25652-20C00-000	.RUBBER, GEAR SHIFT PEDAL	.ยางรองคันเกียร์	1	

FIG.212A

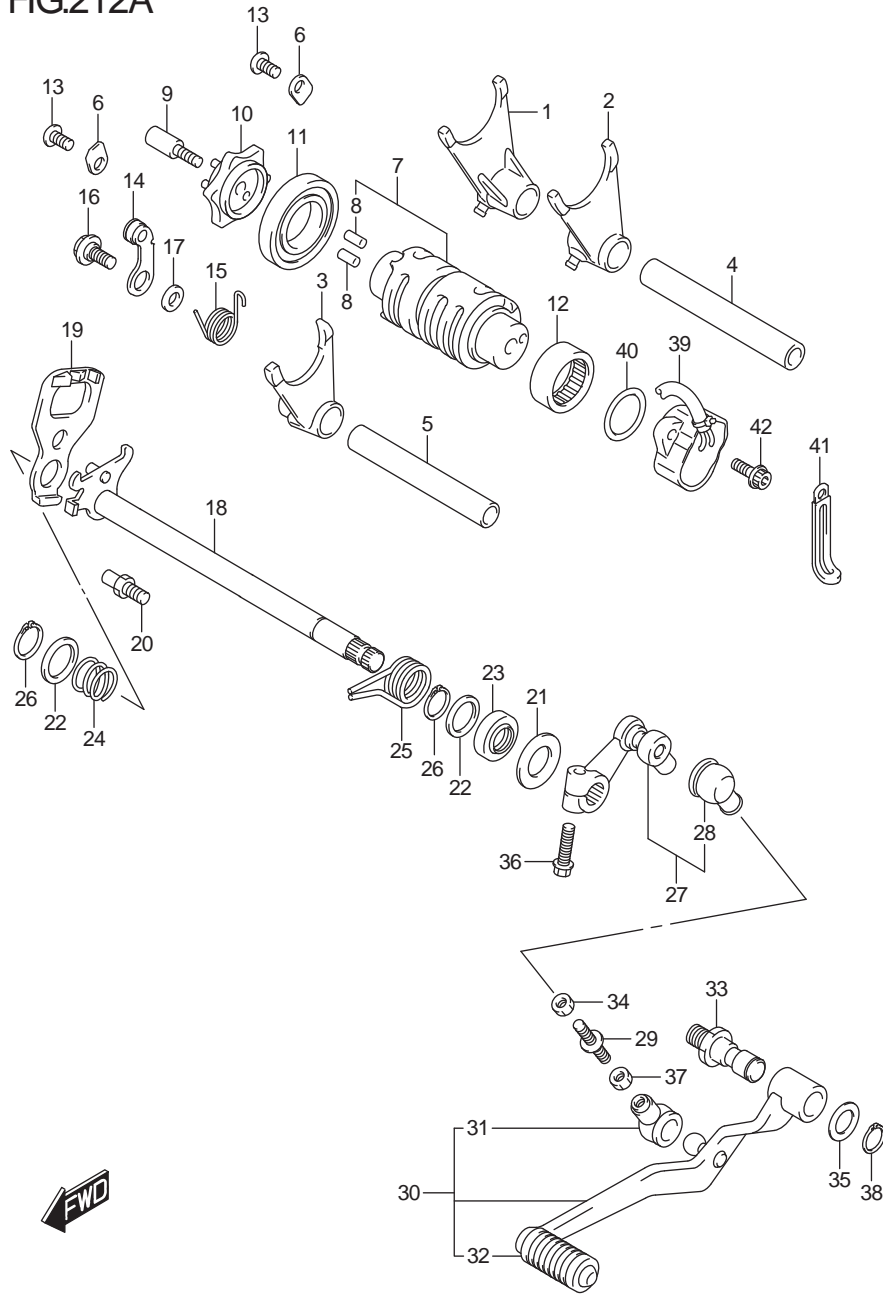


FIG.212A (1-C-13)GEAR SHIFTING

ชุดเปลี่ยนเกียร์ DL650AL/XAL7_E14

REF NO	PART NO.	DESCRIPTION	ชื่ออะไหล่	Q/T	REMARKS
33	25617-03F10-000	SHAFT, GEAR SHIFT LEVER	แกนเหยียบเกียร์	1	
34	08310-00067-000	NUT	นัต	1	
35	09160-12011-000	WASHER (12.5X20X1)	แหวนรอง (12.5X20X1)	1	
36	01547-0620A-000	BOLT	โบลท์	1	
37	09140-06025-000	NUT	นัต	1	
38	08331-3112A-000	CIRCLIP	คลิปล็อก	1	
39	37730-44H01-000	SENSOR ASSY, GEAR POSITION	สวิทช์ไฟบอกเกียร์	1	
40	09280-26005-000	O RING (D:2.4,ID:26.2)	โอริง (D:2.4,ID:26.2)	1	
41	09404-08419-000	CLAMP (L:80)	สายรัด(L:80)	1	
42	09106-05023-000	BOLT (5X16)	โบลท์(5X16)	2	

FIG.301A

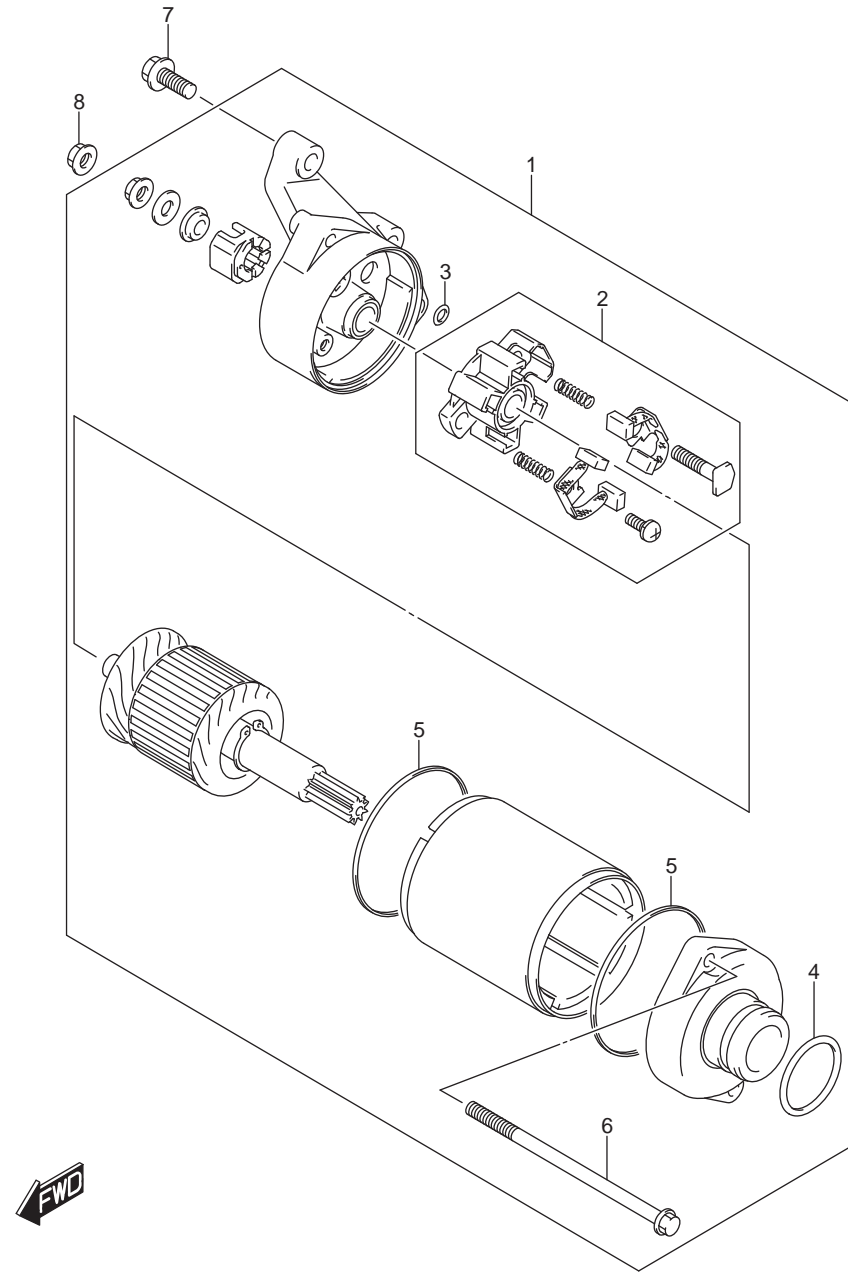


FIG.301A (1-C-14)STARTING MOTOR

มอเตอร์สตาร์ท DL650AL/XAL7_E14

REF NO	PART NO.	DESCRIPTION	ชื่ออะไหล่	Q/T	REMARKS
1	31100-19F10-000	MOTOR ASSY, STARTING	ชุดมอเตอร์สตาร์ท	1	
2	31132-18H00-000	.BRUSH HOLDER SET	.ชุดยึดแปรงถ่าน	1	
3	31143-49040-000	.O RING	.โอริง	1	
4	31156-98E00-000	.O RING	.โอริง	1	
5	31264-38F10-000	.SQUARE RING	.แหวน	2	
6	31280-19F10-000	.SET BOLT	.ชุดบีลท์	2	
7	01547-0625A-000	BOLT	บีลท์	2	
8	08361-3506A-000	NUT	นัต	1	

FIG.303A

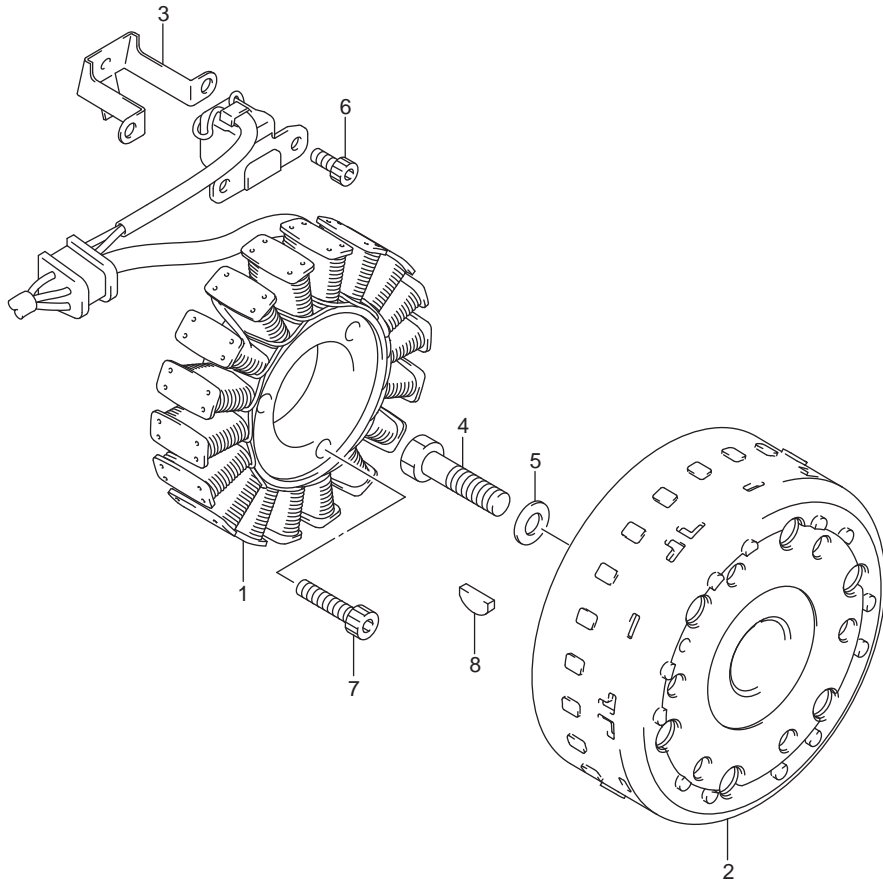


FIG.303A (1-C-15) MAGNETO

แมกนีโต DL650AL/XAL7_E14

REF NO	PART NO.	DESCRIPTION	ชื่ออะไหล่	Q/T	REMARKS
1	32101-28K00-000	STATOR ASSY	ขดลวดจานไฟ	1	
2	32102-28K00-000	ROTOR ASSY	ล้อแม่เหล็ก	1	
3	32371-19F10-000	CLAMP, MAGNETO LEAD	สายรัด	1	
4	09103-12004-000	BOLT (12X40)	bolt (12X40)	1	
5	09160-12036-000	WASHER (12X30X3)	แหวนรอง(12X30X3)	1	
6	07130-0512A-000	BOLT	bolt	2	
7	07130-0635A-000	BOLT	bolt	3	
8	09420-04008-000	KEY	คีม	1	

FIG.310A

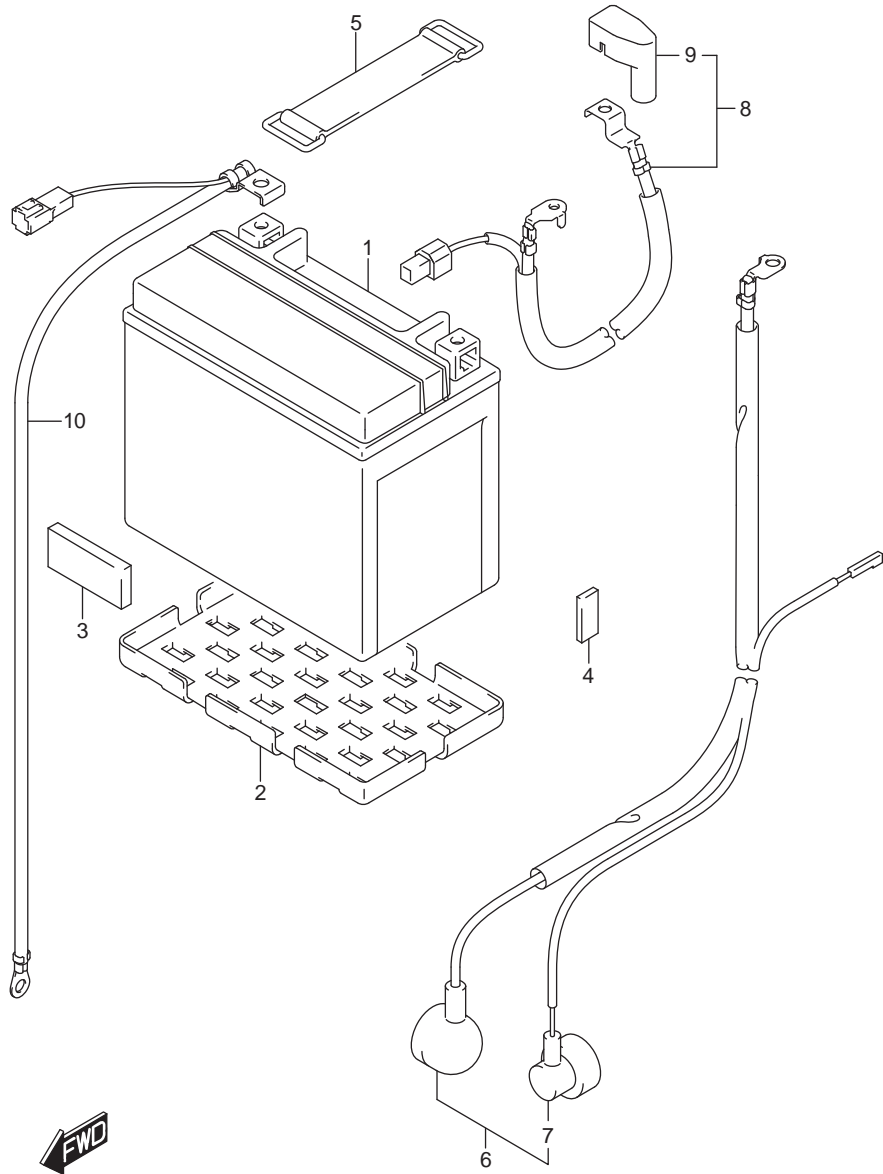


FIG.310A (1-D-2) BATTERY

แบตเตอรี่ DL650AL/XAL7_E14

REF NO	PART NO.	DESCRIPTION	ชื่ออะไหล่	Q/T	REMARKS
1	33630-48E30-000	BATTERY ASSY (FTX12-BS)	แบตเตอรี่	1	
2	33652-16G00-000	PROTECTOR, BATTERY	ยางรอง	1	
3	33652-08420-000	PROTECTOR (70X100X6)	ยางรอง(70X100X6)	1	CUT AS
4	44543-10G00-000	PROTECTOR (20X40X3.0)	ยางรอง(20X40X3.0)	1	CUT AS
5	09462-00007-000	BAND	สายรัดเครื่องมือ	1	
6	33810-28K00-000	WIRE, STARTER MOTOR LEAD	สายดิน	1	
7	36618-31J00-000	.CAP, OIL PRESSURE SWITCH	.ยางหุ้ม	1	
8	33820-28K00-000	WIRE, BATTERY (+)LEAD	สายไฟหัวบวก	1	
9	33624-27G00-000	.CAP, BATTERY (+)	.ยางหุ้มขั้วสาย	1	
10	33860-28K00-000	WIRE, BATTERY (-)LEAD	สายไฟหัวลบ	1	

FIG.312A

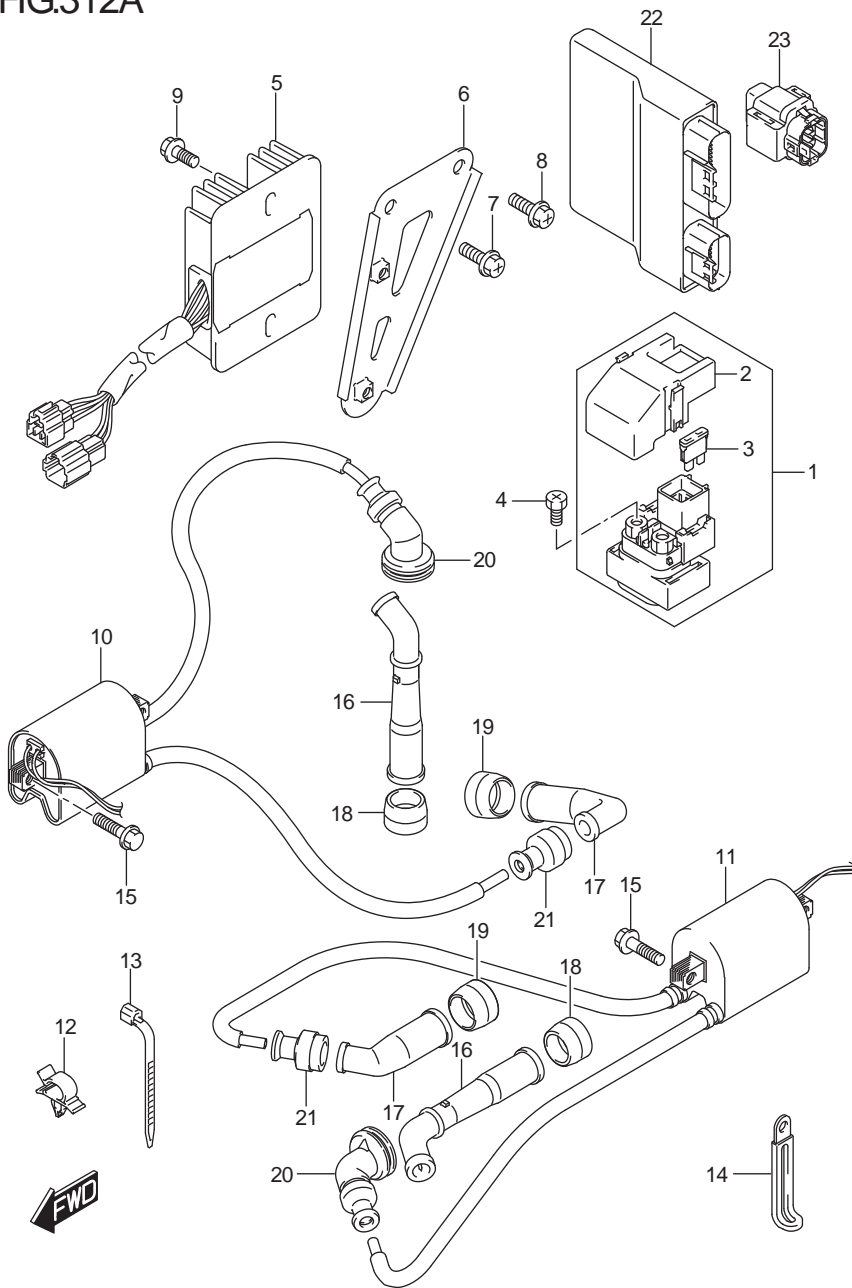


FIG.312A (1-D-3) ELECTRICAL

ชุดไฟฟ้า DL650AL/XAL7_E14

REF NO	PART NO.	DESCRIPTION	ชื่ออะไหล่	Q/T	REMARKS
1	31800-06G00-000	RELAY ASSY, STARTING MOTOR	รีเลย์มอเตอร์สตาร์ท	1	
2	31861-47E00-000	.COVER, RELAY ASSY	.ฝาปิด	1	
3	09481-30101-000	.FUSE (30A)	.ฟิวส์ 30 แอมป์ (30A)	2	
4	09128-06013-000	SCREW (6X8)	สกรู(6X8)	2	
5	32800-47H00-000	RECTIFIER ASSY	ชุดแผ่นขาริตและเรกูลเตเตอร์	1	
6	32830-11J00-000	BRACKET, RECTIFIER	เหล็กยึดชุดแผ่นขาริต	1	
7	02162-0616A-000	SCREW	สกรู	1	
8	02162-0610A-000	SCREW	สกรู	1	
9	02162-0616A-000	SCREW	สกรู	2	
10	33410-27G00-000	COIL ASSY, IGNITION	ชุดคอยล์จุดระเบิด	1	
11	33420-27G00-000	COIL ASSY, IGNITION	ชุดคอยล์จุดระเบิด	1	
12	09403-10319-000	CLAMP	เข็มรัดท่อ	1	
13	09407-18402-000	CLAMP (L:165)	เข็มรัดท่อ(L:165)	1	
14	09404-06429-000	CLAMP (L:45)	สายรัด	1	
15	01547-0625A-000	BOLT	โบลท์	4	
16	33510-17G00-000	CAP, SPARK PLUG	ปลั๊กหัวเทียน	2	FOR CENTER
17	33510-20E00-000	CAP, SPARK PLUG	ปลั๊กหัวเทียน	2	FOR SIDE
18	33541-23E10-000	SEAL, SPARK PLUG CAP	ยางสวมปลั๊กหัวเทียน	2	FOR CENTER
19	33541-47D00-000	SEAL, SPARK PLUG CAP	ยางสวมปลั๊กหัวเทียน	2	FOR SIDE
20	33542-17G01-000	SEAL, HIGH TENSION CORD	ยางรอง	2	FOR CENTER
21	33542-38B00-000	SEAL, HIGH TENSION CORD	ยางรอง	2	FOR SIDE
22	32920-28K20-000	CONTROL UNIT, FI	ชุดกล่องควบคุม (ECM)	1	
23	33960-27G00-000	SENSOR ASSY, FUEL CUT	เซ็นเซอร์ตรวจวัดมุมเอียงตัวรถ	1	

FIG.330A

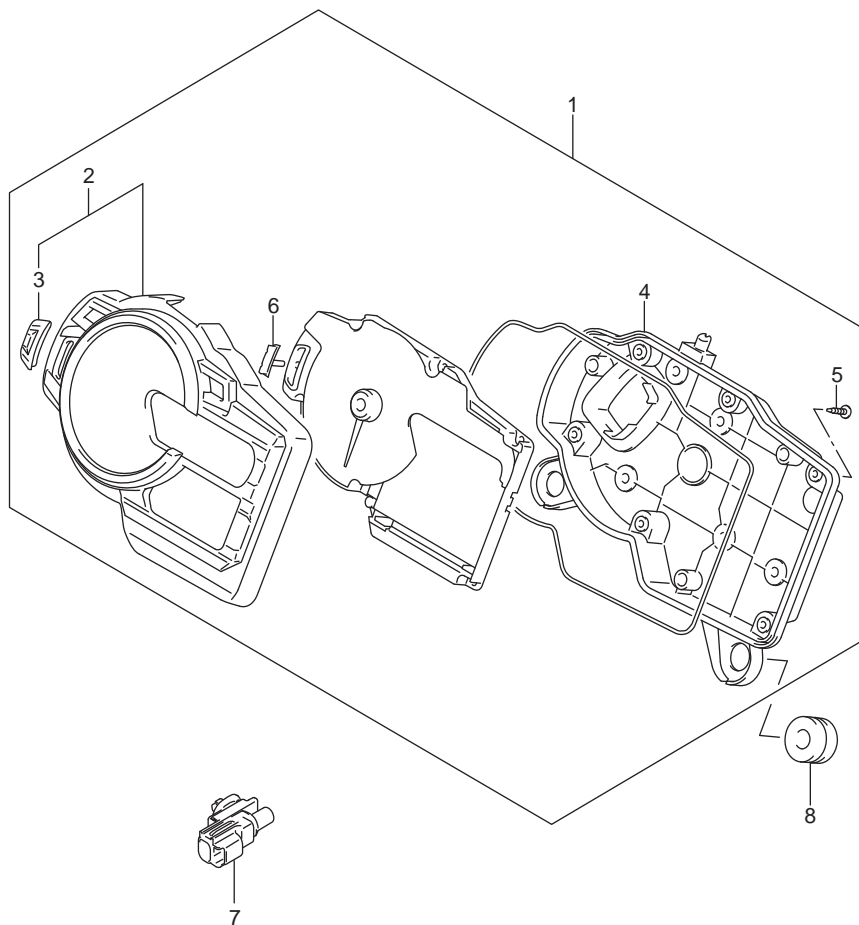


FIG.330A (1-D-4)SPEEDOMETER

เรือนไมล์ DL650AL/XAL7_E14

REF NO	PART NO.	DESCRIPTION	ชื่ออะไหล่	Q/T	REMARKS
1	34100-28K20-000	SPEEDOMETER ASSY	เรือนไมล์	1	
2	34150-28K00-000	.CASE, UPPER	.กระจกครอบเรือนไมล์	1	
3	34126-31J00-000	..RUBBER, SWITCH	..ยางปุ่มสวิตช์	1	
4	34152-28K00-000	.CASE, LOWER	.กล่องเรือนไมล์ตัวล่าง	1	
5	34183-29F00-000	.SCREW (3X12)	.สกรู(3X12)	6	
6	34124-31J00-000	.KNOB	.ตัวล็อค	1	
7	95643-58J00-000	SENSOR, AMBIENT AIR TEMP	เซ็นเซอร์วัดอุณหภูมิอากาศ	1	
8	34189-08J00-000	CUSHION, SPEEDOMETER	ยางรอง	2	

FIG.333A

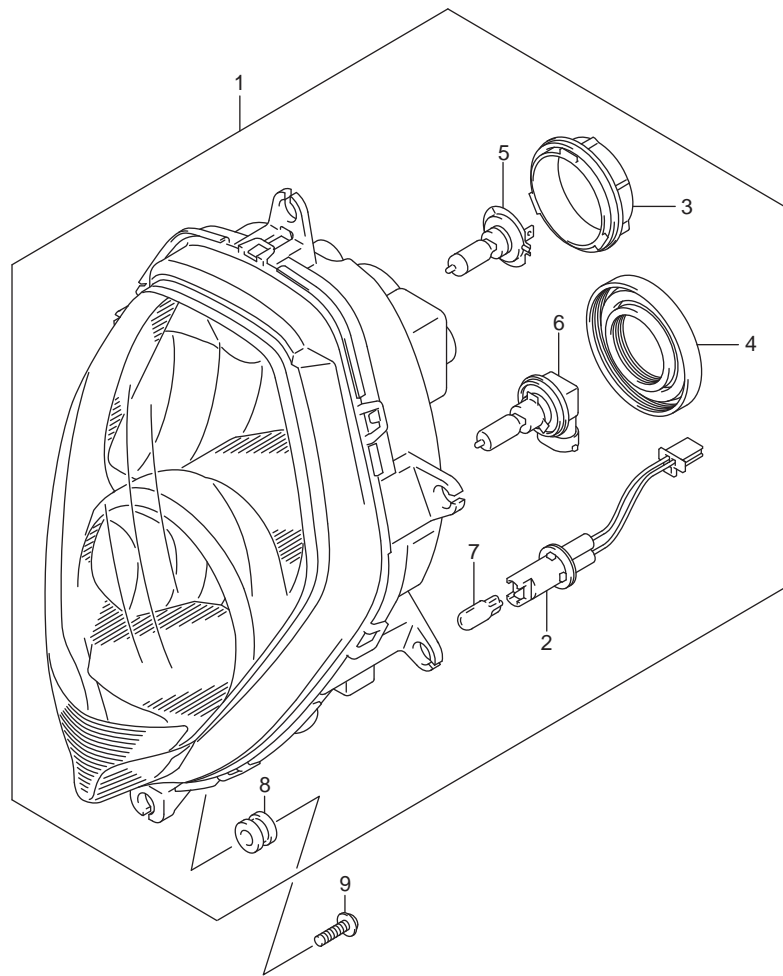


FIG.333A (1-D-5) HEADLAMP

ไฟหน้า DL650AL/XAL7_E14

REF NO	PART NO.	DESCRIPTION	ชื่ออะไหล่	Q/T	REMARKS
1	35100-31J01-000	HEADLAMP ASSY	ชุดไฟหน้า	1	
2	35171-31J00-000	.CORD ASSY	.ขั้วหลอดไฟ	1	
3	35179-31J00-000	.COVER	.ฝาครอบหลอดไฟ	1	
4	35142-31J00-000	.SEAL, COVER	.ยางกันฝุ่น	1	
5	09471-12188-000	.BULB (12V55W/H7/PX26D)	.หลอดไฟหน้า(12V55W/H7/PX26D)	1	PHILIPS
6	09471-12222-000	.BULB (12V65W,H9)	.หลอดไฟหน้า(12V65W,H9)	1	
7	09471-12216-000	.BULB (12V5W)	.หลอดไฟหรี่(12V5W)	1	
8	09320-07014-000	.CUSHION	.ยางรอง	6	
9	09136-05062-000	SCREW (5X15)	สกรู(5X15)	6	

FIG.334A

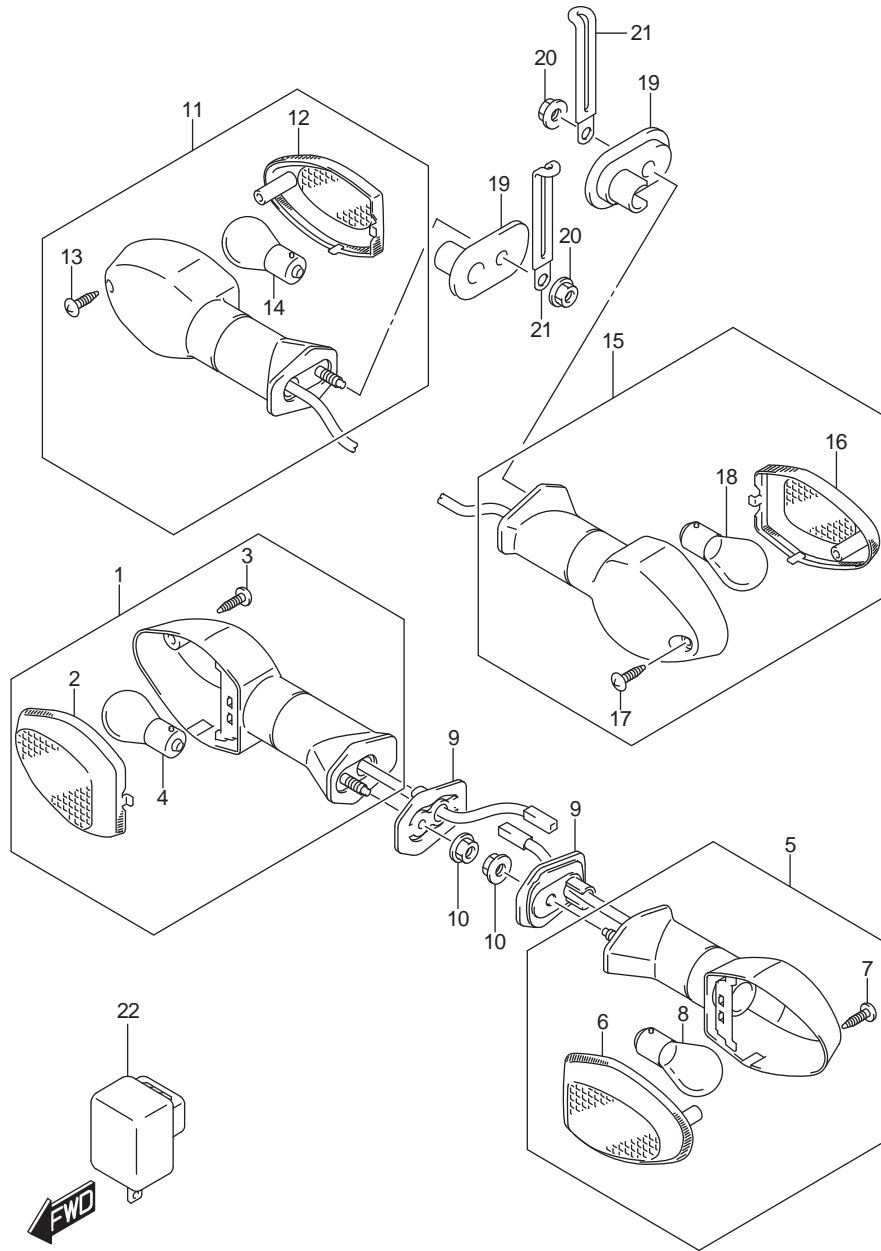


FIG.334A (1-D-6) TURNSIGNAL LAMP

ไฟเลี้ยว DL650AL/XAL7_E14

REF NO	PART NO.	DESCRIPTION	ชื่ออะไหล่	Q/T	REMARKS
1	35601-08JA0-000	LAMP ASSY, FRONT TURNSIGNAL RH	ชุดไฟเลี้ยวหน้า ข้างขวา	1	
2	35612-08JA0-000	.LENS, RH	.เลนส์ไฟเลี้ยวหน้า ข้างขวา	1	
3	03211-0414B-000	.SCREW	.สกรู	1	
4	09471-12186-000	.BULB (12V,21W)	.หลอดไฟเลี้ยว (12V21W)	1	
5	35602-08JA0-000	LAMP ASSY, FRONT TURNSIGNAL LH	ชุดไฟเลี้ยวหน้า ข้างซ้าย	1	
6	35632-08JA0-000	.LENS, LH	.เลนส์ไฟเลี้ยวหน้า ข้างซ้าย	1	
7	03211-0414B-000	.SCREW	.สกรู	1	
8	09471-12186-000	.BULB (12V,21W)	.หลอดไฟเลี้ยว (12V21W)	1	
9	35629-18G00-000	PLATE, FRONT TURNSIGNAL	แผ่นรองชุดไฟเลี้ยวหน้า	2	
10	08316-1005A-000	NUT	นัต	2	
11	35603-08JA0-000	LAMP ASSY, REAR TURNSIGNAL RH	ชุดไฟเลี้ยวหลังขวา	1	
12	35632-08JA0-000	.LENS, RH	.เลนส์ไฟเลี้ยวหน้า ข้างขวา	1	
13	03211-0414B-000	.SCREW	.สกรู	1	
14	09471-12186-000	.BULB (12V,21W)	.หลอดไฟเลี้ยว (12V21W)	1	
15	35604-08JA0-000	LAMP ASSY, REAR TURNSIGNAL LH	ชุดไฟเลี้ยวหลังซ้าย	1	
16	35612-08JA0-000	.LENS, LH	.เลนส์ไฟเลี้ยวหน้า ข้างซ้าย	1	
17	03211-0414B-000	.SCREW	.สกรู	1	
18	09471-12186-000	.BULB (12V,21W)	.หลอดไฟเลี้ยว (12V21W)	1	
19	35629-31F40-000	PLATE, REAR TURNSIGNAL	แผ่นรองชุดไฟเลี้ยวหน้า	2	
20	08316-1005A-000	NUT	นัต	2	
21	09404-06429-000	CLAMP (L:45)	สายรัด	2	
22	38610-06F00-000	RELAY ASSY, TURNSIGNAL LAMP	รีเลย์ไฟเลี้ยว	1	

FIG.339A

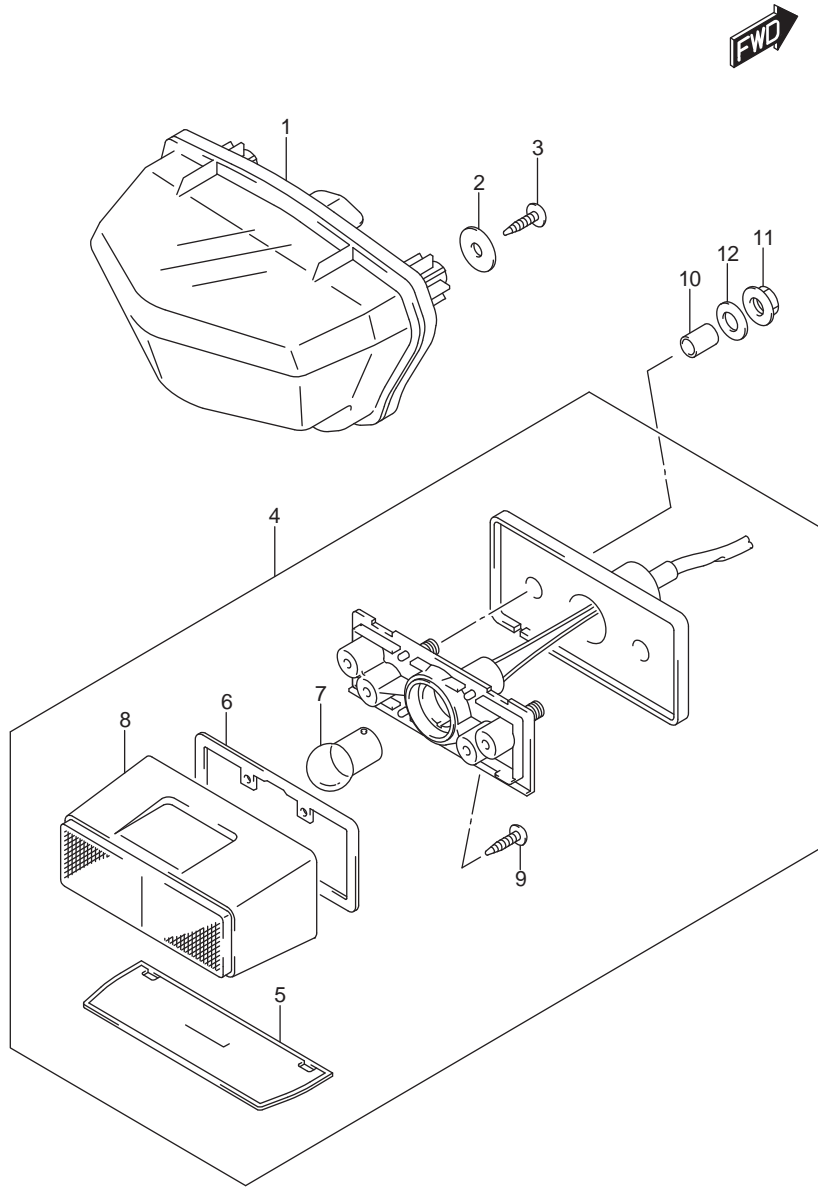


FIG.339A (1-D-7) REAR COMBINATION LAMP

ไฟท้าย DL650AL/XAL7_E14

REF NO	PART NO.	DESCRIPTION	ชื่ออะไหล่	Q/T	REMARKS
1	35710-31J01-000	LAMP ASSY, REAR COMBINATION	ชุดไฟท้าย	1	
2	09160-05501-000	WASHER (5.5X20X1.2)	แหวนรอง (5.5X20X1.2)	3	
3	03541-0516A-000	SCREW	สกรู	3	
4	35910-41GB2-000	LAMP ASSY, LICENSE	ชุดไฟส่องป้ายทะเบียน	1	
5	35912-41G01-000	.LENS	.เลนส์	1	
6	35913-41G00-000	.GASKET	.ปะเก็น	1	
7	09471-12140-000	.BULB (12V,5W)	.หลอดไฟท้าย(12V,5W)	1	
8	35917-41G00-000	.COVER, LICENSE LAMP	ฝาครอบไฟส่องป้ายทะเบียน	1	
9	03211-0416A-000	.SCREW	.สกรู	2	
10	09180-06248-000	SPACER (6.1X8X9.5)	บุช(6.1X8X9.5)	2	
11	08316-1006A-000	NUT	นัต	2	
12	09160-06077-000	WASHER (6.5X20X1.2)	แหวนรอง (6.5X20X1.2)	2	

FIG.350A

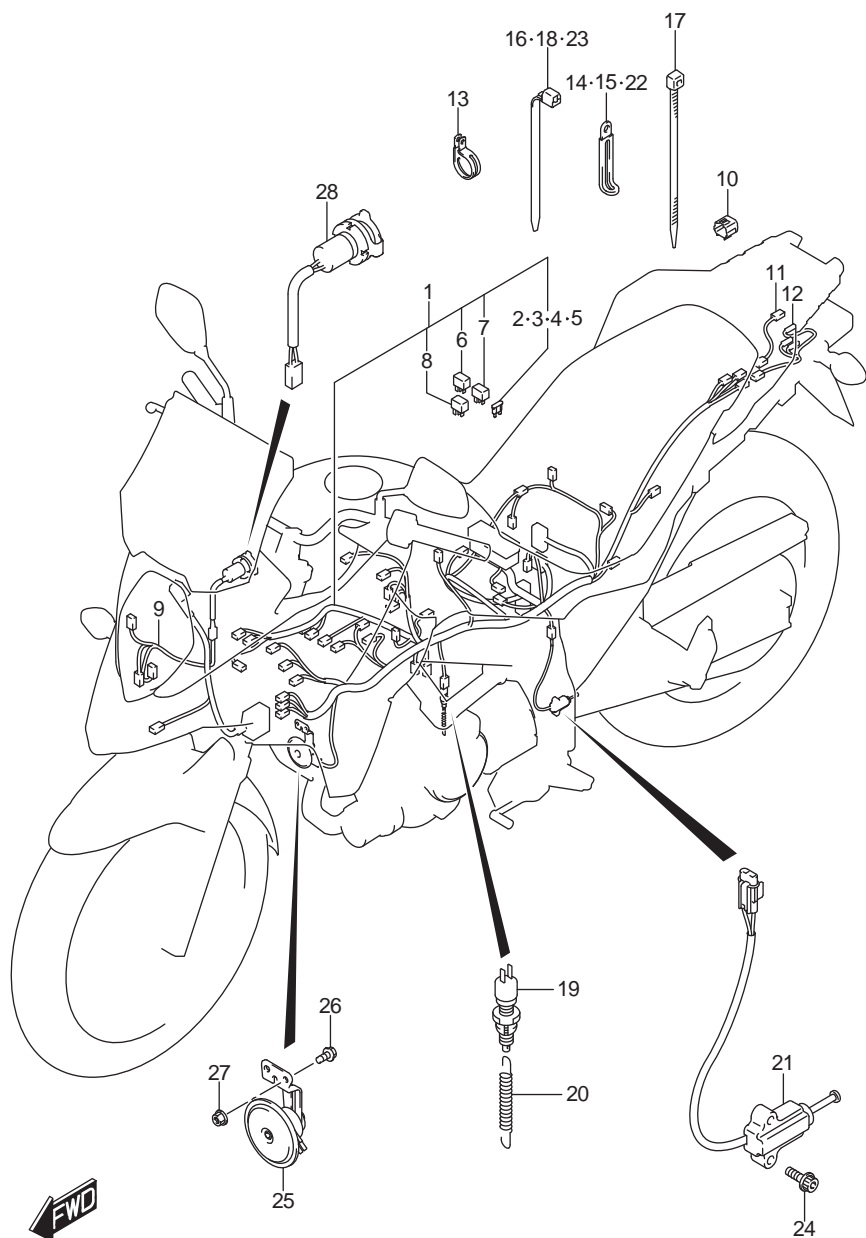


FIG.350A (1-D-8) WIRING HARNESS

สายไฟ DL650AL/XAL7_E14

REF NO	PART NO.	DESCRIPTION	ชื่ออะไหล่	Q/T	REMARKS
1	36610-28K60-000	HARNESS, WIRING NO.1	ชุดสายไฟ	1	
2	09481-03501-000	.FUSE (3A)	.ฟิวส์ 3 A	1	
3	09481-10504-000	.FUSE (10A)	.ฟิวส์ 10 A	2	
4	09481-15504-000	.FUSE (15A)	.ฟิวส์ 15 A	5	
5	09481-25504-000	.FUSE (25A)	.ฟิวส์ 25 A	1	
6	38860-76F01-000	.RELAY ASSY	.ชุดรีเลย์	1	FOR FUEL PUMP
7	38860-76F01-000	.RELAY ASSY	.ชุดรีเลย์	1	FOR FAN MOTOR
8	38860-76F01-000	.RELAY ASSY	.ชุดรีเลย์	1	FOR SIDE STAND
9	36620-28K00-000	HARNESS, WIRING NO.2	ชุดสายไฟ	1	
10	36654-06J00-000	CAP, TS	แหวนล๊อค	1	
11	36853-28K00-000	WIRE, REAR COMB LEAD	สายดิน	1	
12	36856-28K00-000	WIRE, REAR TURNSIGNAL LEAD	สายไฟเลียวด้านหลัง	1	
13	09403-26401-000	CLAMP	สายรัด	1	
14	09404-06429-000	CLAMP (L:45)	สายรัด	1	
15	09404-06433-000	CLAMP (L:80)	สายรัด	1	
16	09407-14403-000	CLAMP (L:125)	เข็มขัดรัดสาย	4	
17	09407-14407-000	CLAMP (L:145)	เข็มขัดรัดสาย	1	
18	09407-18402-000	CLAMP (L:165)	เข็มขัดรัดสาย	2	
19	37740-31D00-000	SWITCH ASSY, STOP LAMP	สวิตช์ไฟเบรก	1	
20	09443-06012-000	SPRING	สปริง	1	
21	37840-06G00-000	SWITCH ASSY, SIDE STAND	สวิตช์ขาตั้งข้าง	1	
22	09404-06429-000	CLAMP (L:45)	สายรัด	1	
23	09407-10404-000	CLAMP (L:100)	สายรัด	1	
24	01550-0616A-000	BOLT	bolt	2	
25	38500-11J00-000	HORN ASSY	ชุดแตร	1	
26	09118-06017-000	BOLT (6X16)	bolt	2	
27	08316-1006A-000	NUT	นัต	2	
28	38850-31J00-000	TERMINAL, POWER SOURCE	ที่ชาร์ตแบตเตอรี่โทรศัพท์	1	

FIG.352A

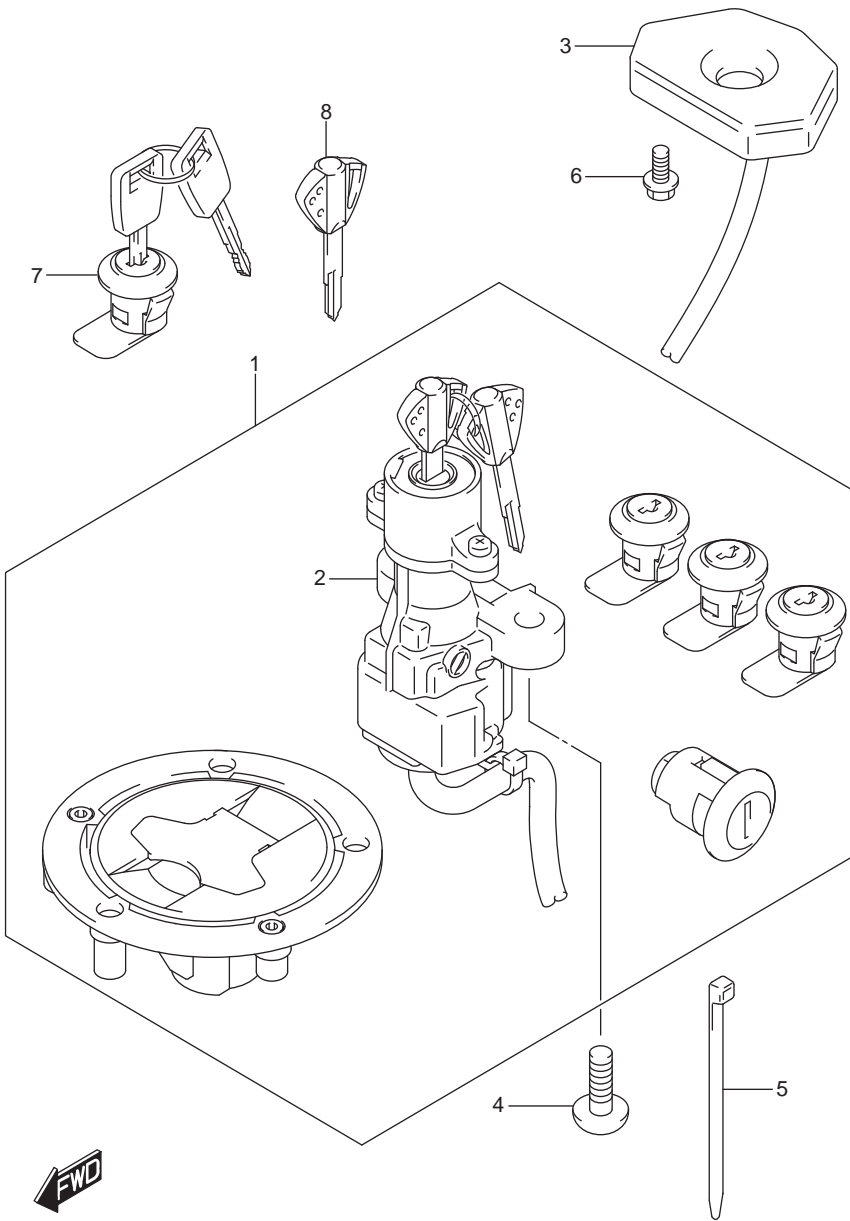


FIG.352A (1-D-9) LOCK SET (FOR TOP CASE,SIDE CASE)

ชุดสวิตช์กุญแจรวมชุดกล่องสัมภาระDL650AL/XAL7_E14

REF NO	PART NO.	DESCRIPTION	ชื่ออะไหล่	Q'T	REMARKS
1	37000-28840-000	LOCK SET	ชุดสวิตช์กุญแจทั้งคัน	1	
2	37100-28K00-000	.LOCK ASSY, STEERING	.ชุดสวิตช์กุญแจ	1	
3	37180-11J02-000	ANTENNA ASSY, IMMOBILIZER	ฝาครอบสวิตช์กุญแจ	1	
4	09139-08016-000	BOLT (8X20)	bolt	2	
5	09407-14407-000	CLAMP (L:145)	สายรัด	2	
6	01547-0512A-000	BOLT	bolt	2	
7	95700-31870-000	LOCK SET, CASE	ชุดสวิตช์กุญแจล็อคกล่อง	3	
8	37146-13K00-000	KEY, BLANK	ลูกกุญแจ	1	OPT

FIG.352B

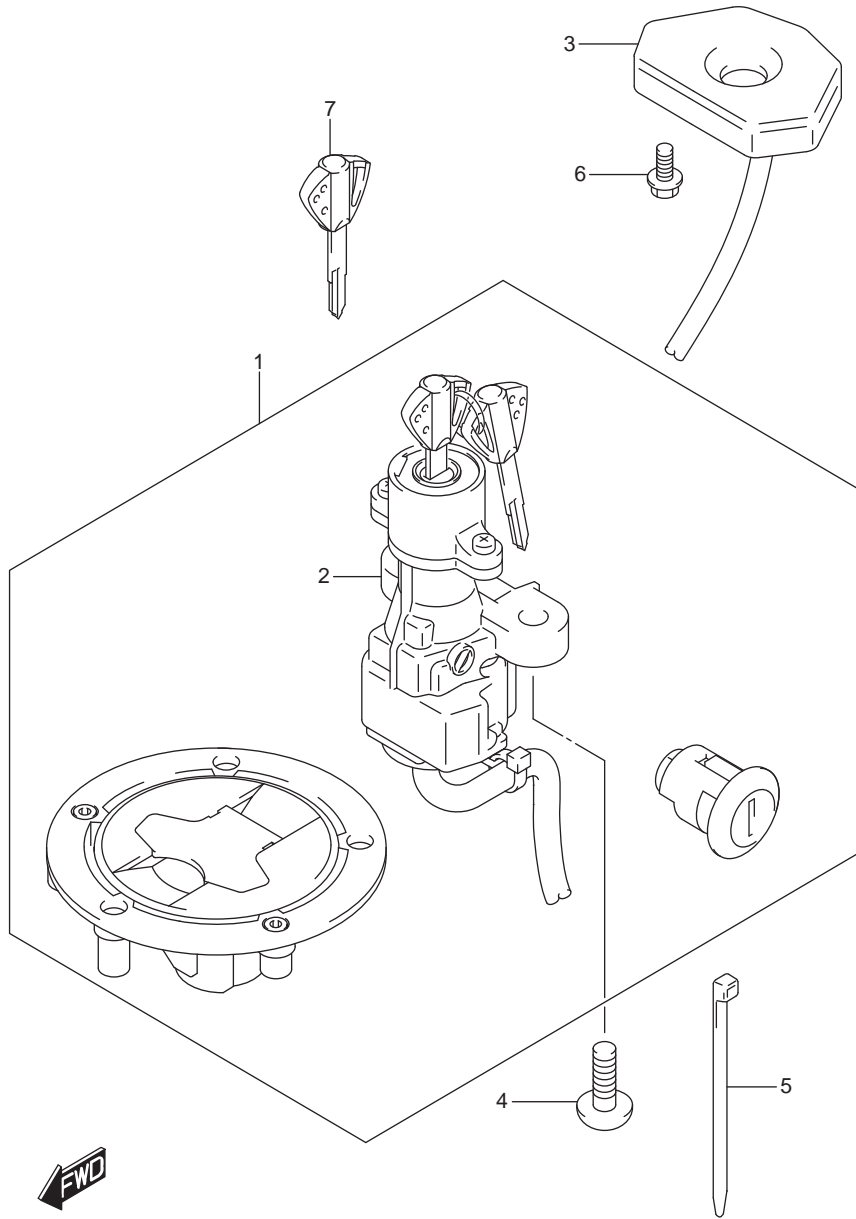


FIG.352B (1-D-10) LOCK SET

สวิตช์กุญแจDL650AL/XAL7_E14

REF NO	PART NO.	DESCRIPTION	ชื่ออะไหล่	Q/T	REMARKS
1	37000-28850-000	LOCK SET	ชุดสวิตช์กุญแจทั้งคัน	1	
2	37100-28K00-000	.LOCK ASSY, STEERING	.ชุดสวิตช์กุญแจ	1	
3	37180-11J02-000	ANTENNA ASSY, IMMOBILIZER	ฝาครอบสวิตช์กุญแจ	1	
4	09139-08016-000	BOLT (8X20)	bolt	2	
5	09407-14407-000	CLAMP (L:145)	สายรัด	2	
6	01547-0512A-000	BOLT	bolt	2	
7	37146-13K00-000	KEY, BLANK	ลูกกุญแจ	1	OPT

FIG.355A

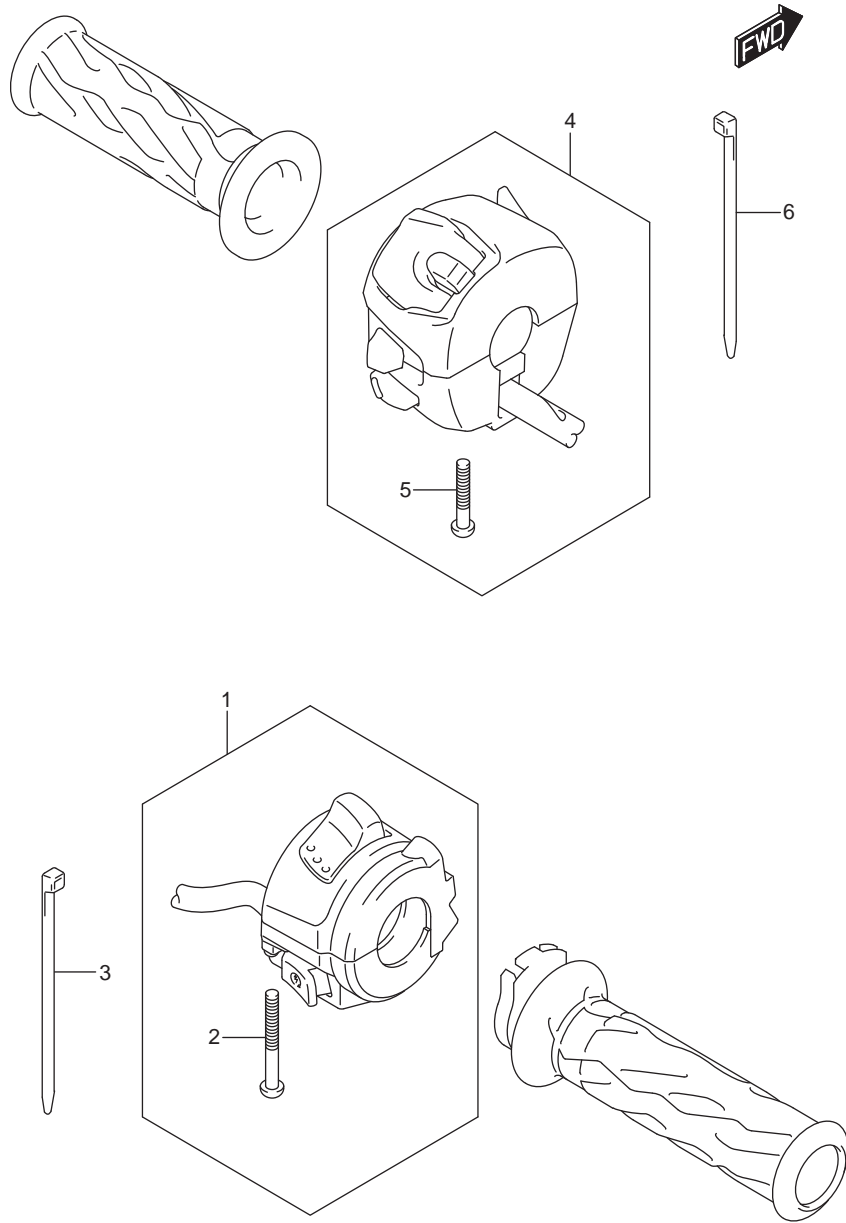


FIG.355A (1-D-11) HANDLE SWITCH

สวิตช์แฮนด์ DL650AL/XAL7_E14

REF NO	PART NO.	DESCRIPTION	ชื่ออะไหล่	Q/T	REMARKS
1	37200-28K10-000	SWITCH ASSY, HANDLE RH	ชุดสวิตช์แฮนด์ ข้างขวา	1	
2	02112-0530B-000	.SCREW	.สกรู	2	
3	09407-14407-000	CLAMP (L:145)	สายรัด	1	
4	37400-28K00-000	SWITCH ASSY, HANDLE LH	ชุดสวิตช์แฮนด์ ข้างซ้าย	1	
5	02112-0525B-000	.SCREW	.สกรู	2	
6	09407-14407-000	CLAMP (L:145)	สายรัด	3	

FIG.401A

FIG.401A (1-D-12) FRAME

ตัวถัง DL650AL/XAL7_E14

REF NO	PART NO.	DESCRIPTION	ชื่ออะไหล่	Q/T	REMARKS
1	41100-27G90-YAP	FRAME (BLACK)	ตัวถัง (สีดำ)	1	
2	41200-28K00-000	RAIL, SEAT	โครงยึดเบาะ	1	
3	09103-10379-000	BOLT (10X30)	โบลท์(10X30)	4	
4	41911-06G90-YAP	BRACKET, MOUNT RH (BLACK)	แขนกันสะเทือนขวา	1	
5	41912-06G90-YAP	BRACKET, MOUNT LH (BLACK)	แขนกันสะเทือนซ้าย	1	
6	09106-08193-000	BOLT (8X30)	โบลท์(8X30)	8	
7	41923-16G00-000	BOLT, ADJUSTER CENTER	โบลท์	1	
8	41922-19F20-000	NUT, ADJUSTER CENTER	นัต	1	
9	41921-16G00-000	BOLT, ADJUSTER LOWER	โบลท์	1	
10	41922-33E20-000	NUT, ADJUSTER LOWER	นัต	1	
11	41941-19F01-000	SPACER, ADJUSTER UPPER	บุช	1	
12	09106-08168-000	BOLT (8X38)	โบลท์(8X38)	1	
13	43585-27G10-000	COVER, PIVOT RH	แผ่นกันแม่ปั้มเบรค ขวา	1	
14	43595-27G00-000	COVER, PIVOT LH	แผ่นกันแม่ปั้มเบรค ซ้าย	1	
15	43585-28K00-000	TAPE, FRAME PIVOT, RH	สติ๊กเกอร์ตัวถัง ขวา	1	
16	43595-28K00-000	TAPE, FRAME PIVOT, LH	สติ๊กเกอร์ตัวถัง ซ้าย	1	

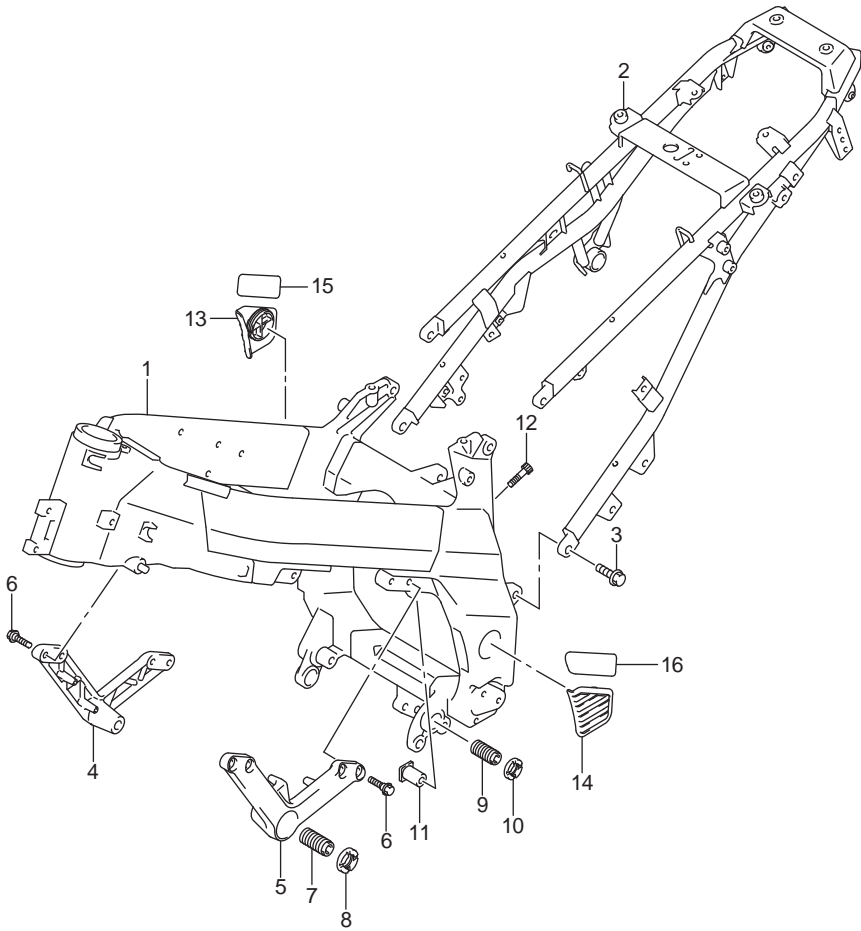


FIG.405A

FIG.405A (1-D-13) BATTERY HOLDER

กล่องใส่แบตเตอรี่ DL650AL/XAL7_E14

REF NO	PART NO.	DESCRIPTION	ชื่ออะไหล่	Q'T	REMARKS
1	47431-28K00-000	HOLDER, BATTERY	กล่องใส่แบตเตอรี่	1	
2	44543-10G00-000	CUSHION, BATTERY HOLDER	ยางรองกล่องแบตเตอรี่	1	CUT AS
3	09111-06106-000	BOLT (6X12)	bolt (6X12)	2	
4	03541-0516A-000	SCREW	สกรู	2	

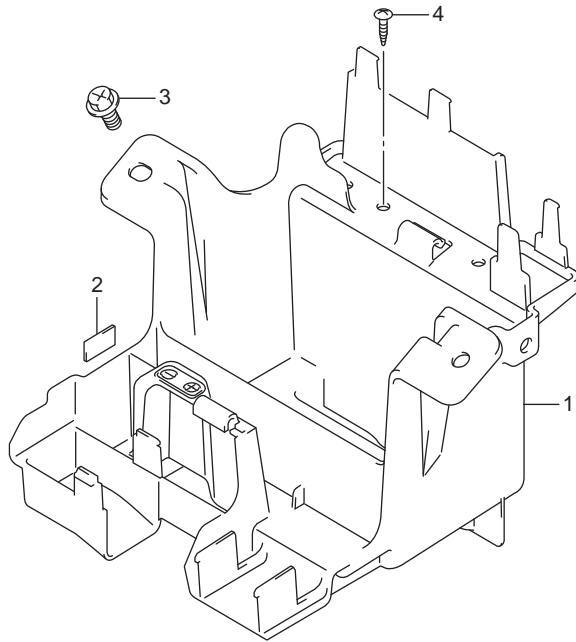


FIG.407A

FIG.407A (1-D-14)STAND

ชาตั้ง DL650AL/XAL7_E14

REF NO	PART NO.	DESCRIPTION	ชื่ออะไหล่	Q'T	REMARKS
1	42310-06G60-000	STAND, PROP	ชาตั้งข้าง	1	
2	09111-10058-000	BOLT (10X37.5)	bolt (10X37.5)	1	
3	42321-03FK0-000	NUT	นัต	1	
4	09443-14058-000	SPRING	สปริง	1	INNER
5	09443-19011-000	SPRING	สปริง	1	OUTER
6	42330-06G60-000	BRACKET, PROP STAND	เหล็กยึดชาตั้ง	1	
7	09100-12084-000	BOLT (12X30)	bolt (12X30)	2	
8	09160-12061-000	WASHER (12.5X24X2.6)	แหวนรอง (12.5X24X2.6)	2	
9	43111-27G00-000	PEDAL, BRAKE	ขาเบรค	1	
10	09160-18022-000	WASHER (18X24X1)	แหวนรอง (18X24X1)	1	
11	09448-41005-000	SPRING	สปริง	1	
12	08331-3118A-000	CIRCLIP	คลิปล็อค	1	

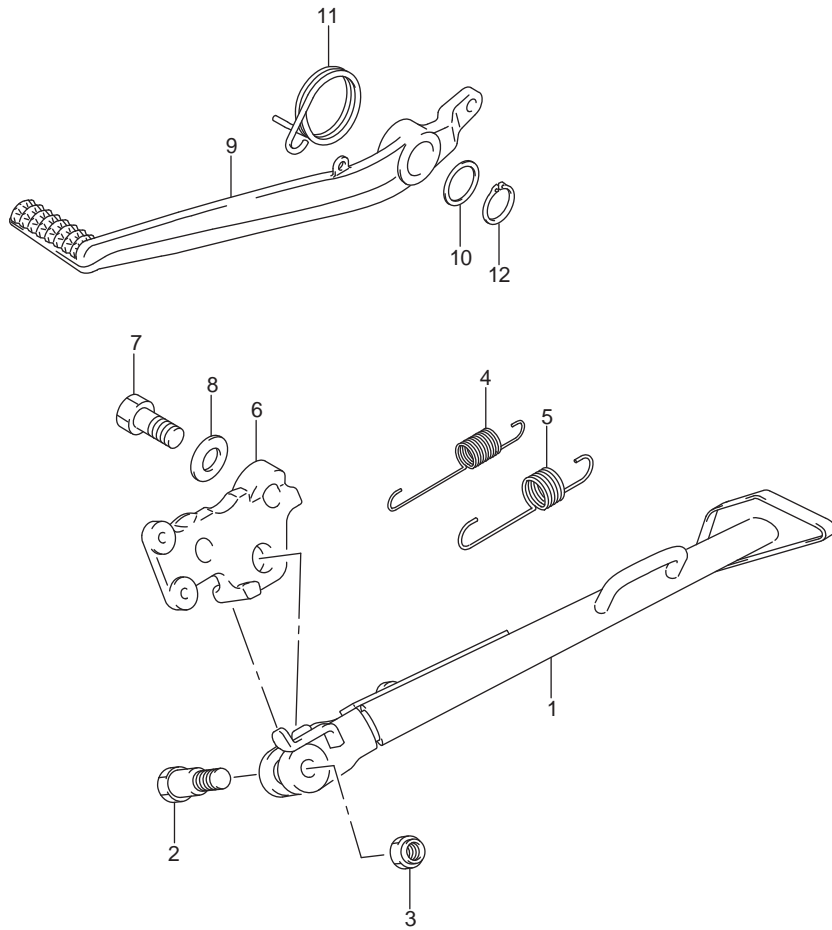


FIG.412A

FIG.412A (1-D-15)CARRIER

เหล็กท้ายเมาะ DL650AL/XAL7_E14

REF NO	PART NO.	DESCRIPTION	ชื่ออะไหล่	Q/T	REMARKS
1	46311-31J01-000	CARRIER, SPORT	เหล็กท้ายเมาะ	1	
2	09103-08512-000	BOLT (8X35)	bolt (8X35)	4	
3	68391-06G80-000	LABEL, WARNING LUGGAGE CARRIER	ป้ายเตือน	1	
4	09169-08049-000	WASHER	แหวนรอง	4	

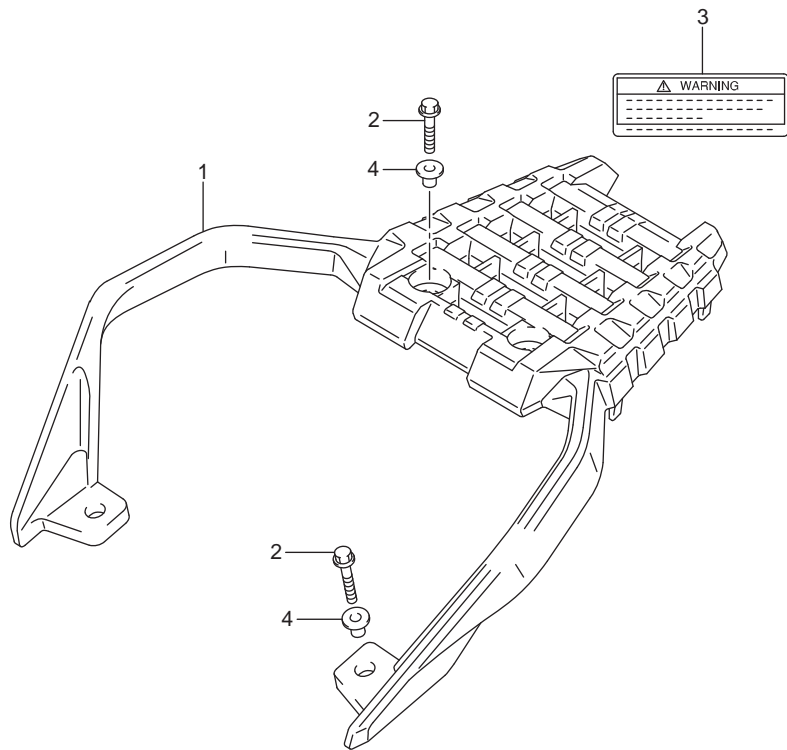


FIG.415A

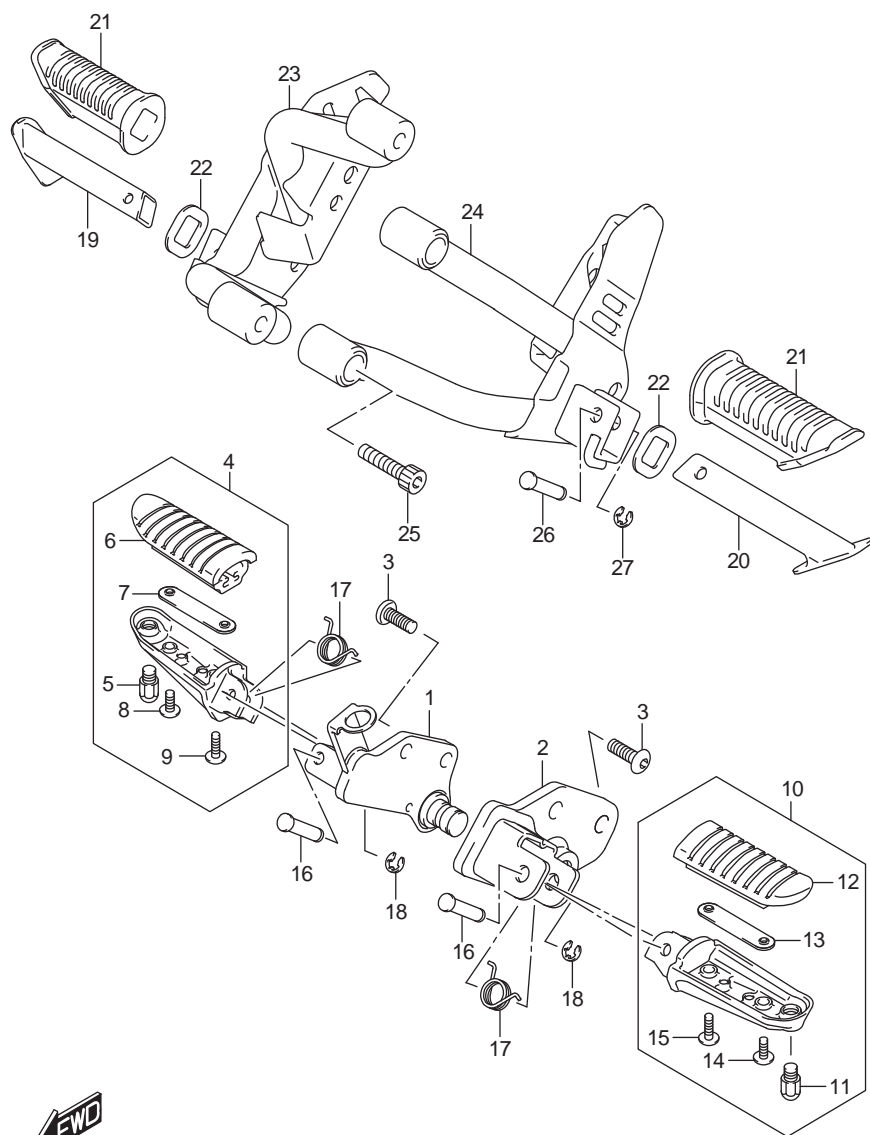


FIG.415A (1-E-2) FOOTREST

พนักเท้า DL650AL/XAL7_E14

REF NO	PART NO.	DESCRIPTION	ชื่ออะไหล่	Q/T	REMARKS
1	43510-11J00-YAP	BRACKET, FRONT RH (BLACK)	เหล็กยึดพนักเท้าหน้า ขวา (BLACK)	1	
2	43520-11J00-YAP	BRACKET, FRONT LH (BLACK)	เหล็กยึดพนักเท้าหน้า ซ้าย (BLACK)	1	
3	09106-08150-000	BOLT (8X23)	โบลท์ (8X23)	4	
4	43501-06G01-000	FOOTREST ASSY, FRONT RH	พนักเท้าหน้า ข้างขวา	1	
5	43576-07D01-000	.SENSOR, FOOTREST	.เซ็นเซอร์ขาดัง	1	
6	43551-06G00-000	.RUBBER	.ยางพนักเท้าหน้า	1	
7	43552-06G00-000	.PLATE	.แผ่นเหล็ก	1	
8	02142-0516B-000	.SCREW	.สกรู	1	OUTER
9	02142-0520B-000	.SCREW	.สกรู	1	INNER
10	43502-06G01-000	FOOTREST ASSY, FRONT LH	พนักเท้าหน้า ข้างซ้าย	1	
11	43576-07D01-000	.SENSOR, FOOTREST	.เซ็นเซอร์ขาดัง	1	
12	43551-06G00-000	.RUBBER	.ยางพนักเท้าหน้า	1	
13	43552-06G00-000	.PLATE	.แผ่นเหล็ก	1	
14	02142-0516B-000	.SCREW	.สกรู	1	OUTER
15	02142-0520B-000	.SCREW	.สกรู	1	INNER
16	09208-08010-000	PIN (8X33.2)	สลัก (8X33.2)	2	
17	09448-18022-000	SPRING	สปริง	2	
18	08332-1106B-000	E RING	อีริง	2	
19	43610-34A40-000	BAR, PILLION FOOTREST RH	เหล็กพนักเท้าหลัง ข้างขวา	1	
20	43710-34A40-000	BAR, PILLION FOOTREST LH	เหล็กพนักเท้าหลัง ข้างซ้าย	1	
21	43612-33G01-000	RUBBER, PILLION FOOTREST	ยางพนักเท้า	2	
22	43631-34A01-000	WASHER, FOOTREST RUBBER	แหวนรอง	2	
23	43810-28K00-YAP	BRACKET, PILLION RH (BLACK)	แผ่นกั้นเท้าหลัง ข้างขวา (BLACK)	1	
24	43820-28K00-YAP	BRACKET, PILLION LH (BLACK)	แผ่นกั้นเท้าหลัง ข้างซ้าย (BLACK)	1	
25	09106-08074-000	BOLT (8X40)	โบลท์ (8X40)	4	
26	09208-06008-000	PIN (6X29.5)	สลัก (6X29.5)	2	
27	08332-1104A-000	E RING	อีริง	2	

FIG.420A

FIG.420A (1-E-3) FUEL TANK (DL650AL7 E14) (FOR YU1)

ถังน้ำมันเชื้อเพลิงDL650AL7_E14

REF NO	PART NO.	DESCRIPTION	ชื่ออะไหล่	Q/T	REMARKS
1	44100-28KA0-YU1	TANK ASSY, FUEL (YELLOW)	ถังน้ำมันเชื้อเพลิง (สีเหลือง)	1	
2	68110-28K00-GY8	.TAPE SET, FUEL TANK (YELLOW/BLACK)	.ชุดสติ๊กเกอร์ถังน้ำมัน (สีเหลือง/ดำ)	1	
3	44200-17820-000	CAP SET, FUEL TANK	ชุดฝาถังน้ำมัน	1	
4	44244-11J00-000	BOLT, FUEL TANK FILLER CAP	โบลท์	3	
5	44541-28K00-000	CUSHION, FUEL TANK SIDE	ยางรอง	2	
6	44550-06G10-000	BRACKET, REAR LOWER	ขายึดถังน้ำมัน ด้านหลัง	1	
7	01550-0816A-000	BOLT	โบลท์	2	
8	44545-06G00-000	CUSHION, LOWER	ยางรอง	1	
9	44542-06G00-000	CUSHION, UPPER	ยางรอง	1	
10	44530-06G00-000	BRACKET, UPPER	เหล็กยึด	1	
11	01550-0835A-000	BOLT	โบลท์	1	
12	44194-11J00-000	SHIELD, TANK CENTER	กันรอยถังน้ำมัน	1	
13	44154-11J00-000	BRACKET, FRONT COVER	ขายึดฝาครอบ	1	
14	09139-06192-000	SCREW (6X25)	สกรู (6X25)	2	
15	44511-16G00-000	CUSHION, FUEL TANK FRONT	ยางรอง	2	
16	44512-16G00-000	WASHER, FUEL TANK FRONT	แหวนรอง	2	
17	44520-11J00-000	BRACKET, FUEL TANK FRONT	ขายึดถังน้ำมัน ด้านหน้า	1	
18	01550-0620B-000	BOLT	โบลท์	3	
19	44560-11J00-000	BRACKET, FRONT SIDE	ขายึด	2	
20	44542-11J00-000	CUSHION, FRONT SIDE BRACKET	ยางรอง	2	
21	01550-0612A-000	BOLT	โบลท์	2	
22	68241-11J01-000	MOLDING, FUEL TANK	คิ้วขอบถังน้ำมันเชื้อเพลิง	2	
23	44130-28K00-000	BRACKET, FUEL TANK COVER RH	ขายึดฝาครอบถังน้ำมัน ข้างขวา	1	
24	09329-18001-000	.CUSHION	.ยางรอง	1	
25	44140-28K00-000	BRACKET, FUEL TANK COVER LH	ขายึดฝาครอบถังน้ำมัน ข้างซ้าย	1	
26	09329-18001-000	.CUSHION	.ยางรอง	1	
27	07120-0610A-000	BOLT	โบลท์	2	
28	44572-37H00-000	FASTENER, FUEL TANK COVER	ยางรอง	2	



FIG.420A

FIG.420A (1-E-4)FUEL TANK (DL650AL7 E14) (FOR YU1)

ถังน้ำมันเชื้อเพลิงDL650AL7_E14

REF NO	PART NO.	DESCRIPTION	ชื่ออะไหล่	Q/T	REMARKS
29	09320-06504-000	CUSHION	ยางรอง	1	
30	44121-28K00-000	VESSEL, FUEL TANK INNER	ปลอกท่อน้ำมัน	1	
31	44423-28K00-000	HOSE, FUEL TANK DRAIN NO.1	สายน้ำมัน	1	
32	44423-11J30-000	HOSE, FUEL TANK DRAIN NO.2	สายน้ำมัน	1	
33	09367-08005-000	3 WAY	ข้อต่อสายน้ำมัน	1	
34	09404-06433-000	CLAMP (L:80)	สายรัด (L:80)	1	
35	45516-01H00-000	CUSHION	ยางรอง	1	

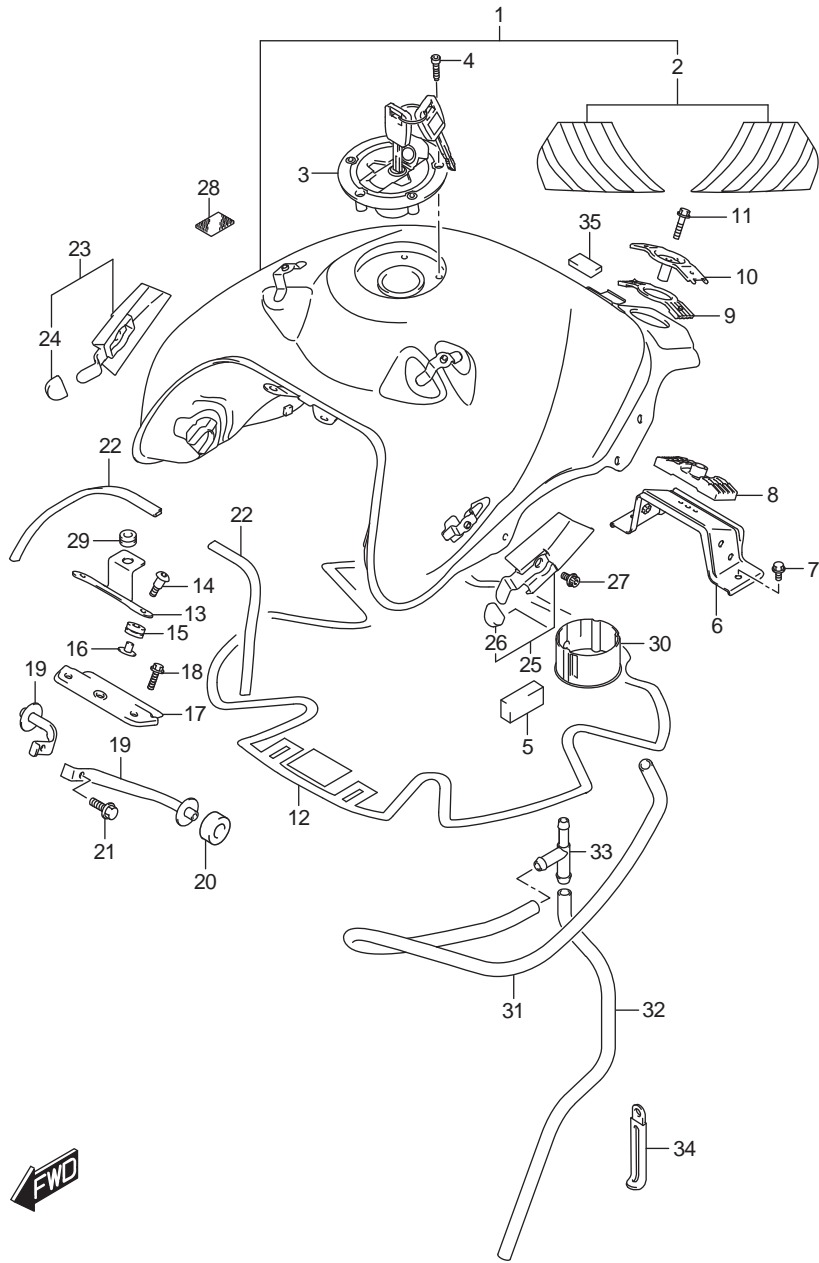


FIG.420B

FIG.420B (1-E-5) FUEL TANK (DL650AL7 E14) (FOR YVB,YWW) ถังน้ำมันเชื้อเพลิง DL650AL/XAL7_E14

REF NO	PART NO.	DESCRIPTION	ชื่ออะไหล่	Q/T	REMARKS
1-1	44100-28K00-YVB	TANK ASSY, FUEL (BLACK)	ถังน้ำมันเชื้อเพลิง (สีดำ)	1	
1-2	44100-28K00-	TANK ASSY, FUEL (WHITE)	ถังน้ำมันเชื้อเพลิง (สีขาว)	1	
2	44200-17820-000	CAP SET, FUEL TANK	ชุดฝาถังน้ำมัน	1	
3	44244-11J00-000	BOLT, FUEL TANK FILLER CAP	โบลท์	3	
4	44541-28K00-000	CUSHION, FUEL TANK SIDE	ยางรอง	2	
5	44550-06G10-000	BRACKET, REAR LOWER	ขายึดถังน้ำมัน ด้านหลัง	1	
6	01550-0816A-000	BOLT	โบลท์	2	
7	44545-06G00-000	CUSHION, LOWER	ยางรอง	1	
8	44542-06G00-000	CUSHION, UPPER	ยางรอง	1	
9	44530-06G00-000	BRACKET, UPPER	เหล็กยึด	1	
10	01550-0835A-000	BOLT	โบลท์	1	
11	44194-11J00-000	SHIELD, TANK CENTER	กันรอยถังน้ำมัน	1	
12	44154-11J00-000	BRACKET, FRONT COVER	ขายึดฝาครอบ	1	
13	09139-06192-000	SCREW (6X25)	สกรู (6X25)	2	
14	44511-16G00-000	CUSHION, FUEL TANK FRONT	ยางรอง	2	
15	44512-16G00-000	WASHER, FUEL TANK FRONT	แหวนรอง	2	
16	44520-11J00-000	BRACKET, FUEL TANK FRONT	ขายึดถังน้ำมัน ด้านหน้า	1	
17	01550-0620B-000	BOLT	โบลท์	3	
18	44560-11J00-000	BRACKET, FRONT SIDE	ขายึด	2	
19	44542-11J00-000	CUSHION, FRONT SIDE BRACKET	ยางรอง	2	
20	01550-0612A-000	BOLT	โบลท์	2	
21	68241-11J01-000	MOLDING, FUEL TANK	คิ้วขอบถังน้ำมันเชื้อเพลิง	2	
22	44130-28K00-000	BRACKET, FUEL TANK COVER RH	ขายึดฝาครอบถังน้ำมัน ข้างขวา	1	
23	09329-18001-000	.CUSHION	ยางรอง	1	
24	44140-28K00-000	BRACKET, FUEL TANK COVER LH	ขายึดฝาครอบถังน้ำมัน ข้างซ้าย	1	
25	09329-18001-000	.CUSHION	ยางรอง	1	
26	07120-0610A-000	BOLT	โบลท์	2	
27	44572-37H00-000	FASTENER, FUEL TANK COVER	ยางรอง	2	

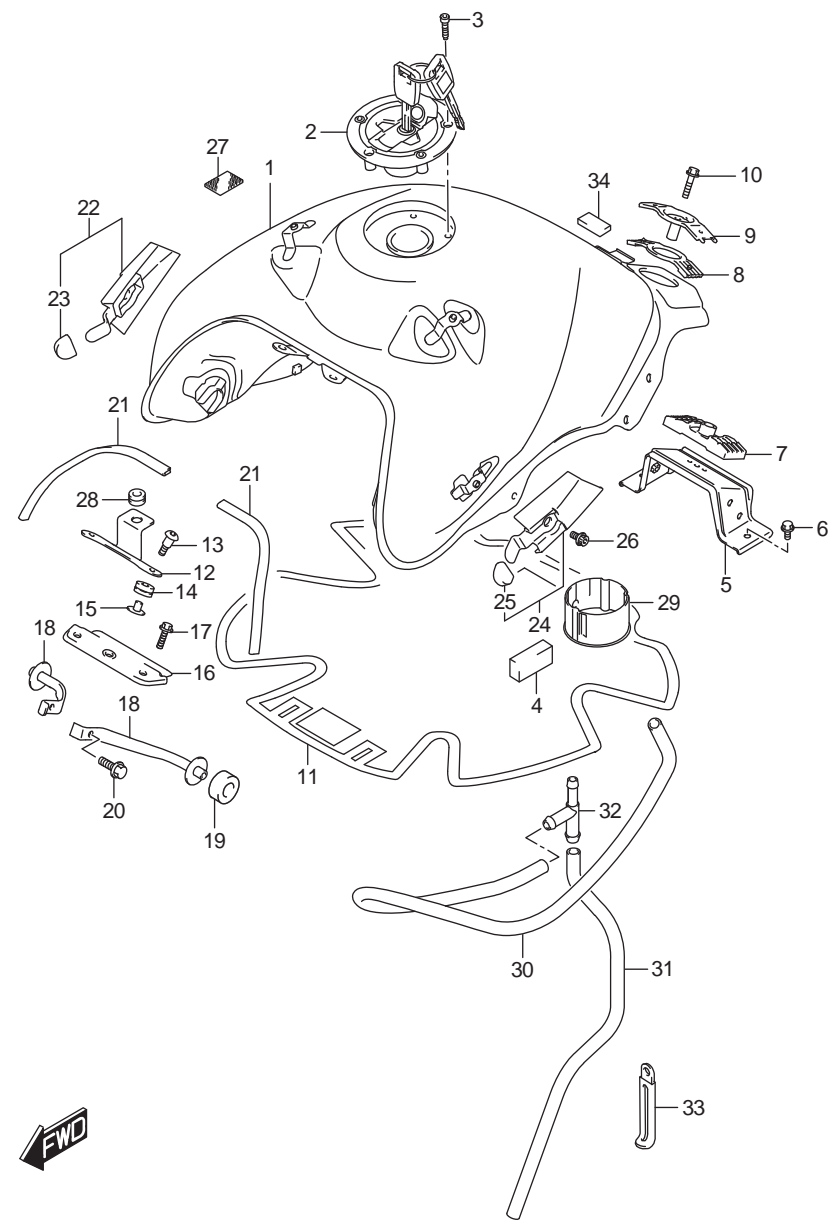


FIG.420B

FIG.420B (1-E-6) FUEL TANK (DL650AL7 E14) (FOR YVB,YWW) ถังน้ำมันเชื้อเพลิง DL650AL7_E14

REF NO	PART NO.	DESCRIPTION	ชื่ออะไหล่	Q/T	REMARKS
28	09320-06504-000	CUSHION	ยางรอง	1	
29	44121-28K00-000	VESSEL, FUEL TANK INNER	ปลอกท่อน้ำมัน	1	
30	44423-28K00-000	HOSE, FUEL TANK DRAIN NO.1	สายน้ำมัน	1	
31	44423-11J30-000	HOSE, FUEL TANK DRAIN NO.2	สายน้ำมัน	1	
32	09367-08005-000	3 WAY	ข้อต่อสายน้ำมัน	1	
33	09404-06433-000	CLAMP (L:80)	สายรัด (L:80)	1	
34	45516-01H00-000	CUSHION	ยางรอง	1	

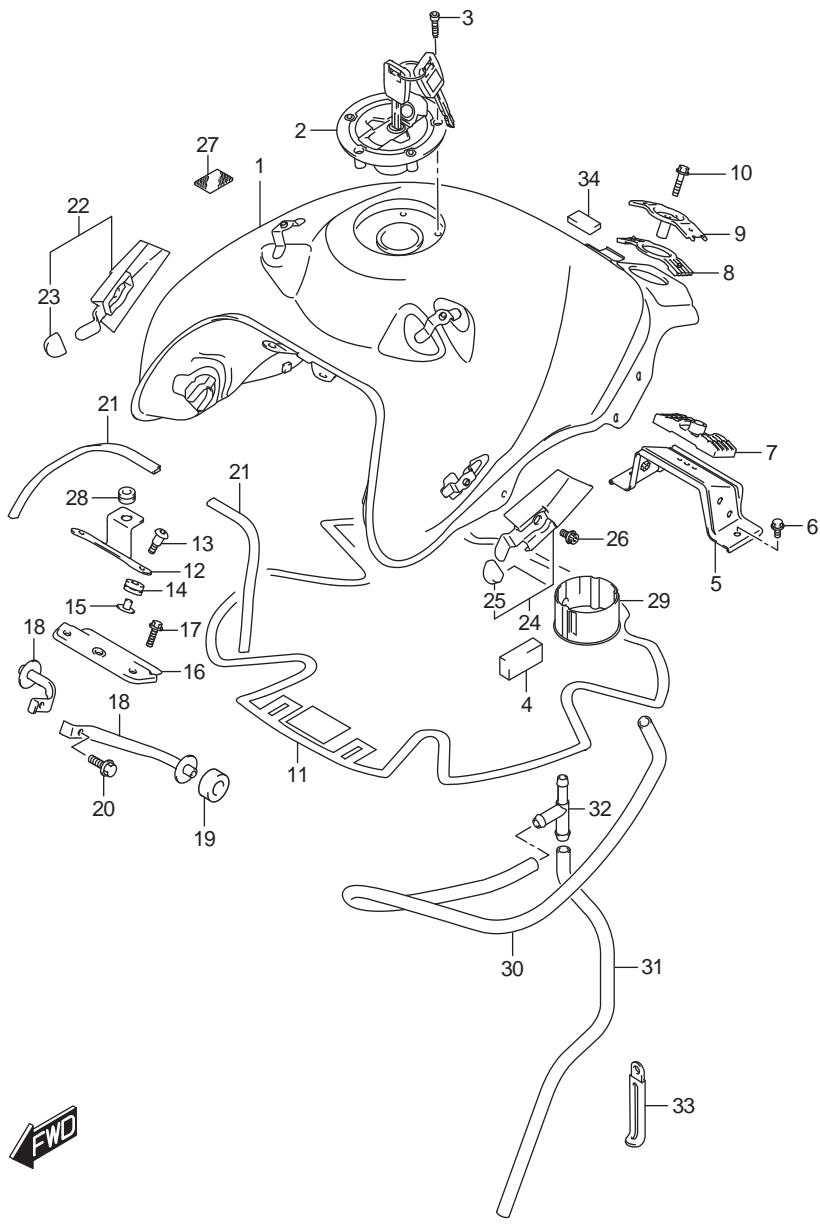


FIG.420C

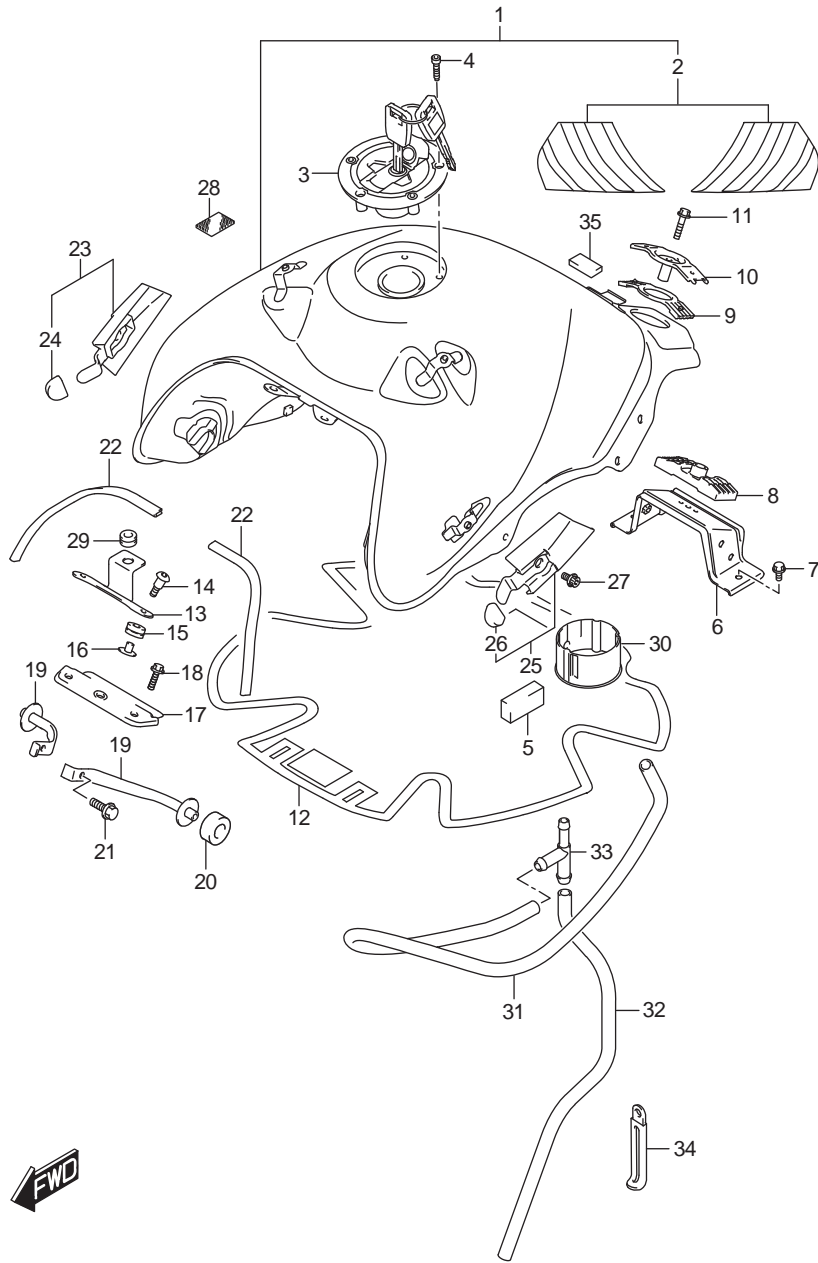


FIG.420C (1-E-7) FUEL TANK (DL650XAL7 E14)

ถังน้ำมันเชื้อเพลิง DL650XAL7_E14

REF NO	PART NO.	DESCRIPTION	ชื่ออะไหล่	Q/T	REMARKS
1-1	44100-28KA0-YU1	TANK ASSY, FUEL (YELLOW)	ถังน้ำมันเชื้อเพลิง (สีเหลือง)	1	
1-2	44100-28KA0-YVB	TANK ASSY, FUEL (BLACK)	ถังน้ำมันเชื้อเพลิง (สีดำ)	1	
1-3	44100-28KA0-	TANK ASSY, FUEL (WHITE)	ถังน้ำมันเชื้อเพลิง (สีขาว)	1	
2-1	68110-28K00-AA3	.TAPE SET, FUEL TANK (GRAY/BLACK)	.ชุดสติ๊กเกอร์ถังน้ำมัน (สีเทา/ดำ)	1	FOR YVB
2-2	68110-28K00-BGZ	.TAPE SET, FUEL TANK (GRAY/WHITE)	.ชุดสติ๊กเกอร์ถังน้ำมัน (สีเทา/ขาว)	1	FOR YWW
2-3	68110-28K00-GY8	.TAPE SET, FUEL TANK (YELLOW/BLACK)	.ชุดสติ๊กเกอร์ถังน้ำมัน (สีเหลือง/ดำ)	1	FOR YU1
3	44200-17820-000	CAP SET, FUEL TANK	ชุดฝาถังน้ำมัน	1	
4	44244-11J00-000	BOLT, FUEL TANK FILLER CAP	โบลท์	3	
5	44541-28K00-000	CUSHION, FUEL TANK SIDE	ยางรอง	2	
6	44550-06G10-000	BRACKET, REAR LOWER	ขายึดถังน้ำมัน ด้านหลัง	1	
7	01550-0816A-000	BOLT	โบลท์	2	
8	44545-06G00-000	CUSHION, LOWER	ยางรอง	1	
9	44542-06G00-000	CUSHION, UPPER	ยางรอง	1	
10	44530-06G00-000	BRACKET, UPPER	เหล็กยึด	1	
11	01550-0835A-000	BOLT	โบลท์	1	
12	44194-11J00-000	SHIELD, TANK CENTER	กันรอยถังน้ำมัน	1	
13	44154-11J00-000	BRACKET, FRONT COVER	ขายึดฝาครอบ	1	
14	09139-06192-000	SCREW (6X25)	สกรู (6X25)	2	
15	44511-16G00-000	CUSHION, FUEL TANK FRONT	ยางรอง	2	
16	44512-16G00-000	WASHER, FUEL TANK FRONT	แหวนรอง	2	
17	44520-11J00-000	BRACKET, FUEL TANK FRONT	ขายึดถังน้ำมัน ด้านหน้า	1	
18	01550-0620B-000	BOLT	โบลท์	3	
19	44560-11J00-000	BRACKET, FRONT SIDE	ขายึด	2	
20	44542-11J00-000	CUSHION, FRONT SIDE BRACKET	ยางรอง	2	
21	01550-0612A-000	BOLT	โบลท์	2	
22	68241-11J01-000	MOLDING, FUEL TANK	คิ้วขอบถังน้ำมันเชื้อเพลิง	2	
23	44130-28K00-000	BRACKET, FUEL TANK COVER RH	ขายึดฝาครอบถังน้ำมัน ข้างขวา	1	
24	09329-18001-000	.CUSHION	.ยางรอง	1	
25	44140-28K00-000	BRACKET, FUEL TANK COVER LH	ขายึดฝาครอบถังน้ำมัน ข้างซ้าย	1	
26	09329-18001-000	.CUSHION	.ยางรอง	1	
27	07120-0610A-000	BOLT	โบลท์	2	
28	44572-37H00-000	FASTENER, FUEL TANK COVER	ยางรอง	2	

FIG.420C

FIG.420C (1-E-8) FUEL TANK (DL650XAL7 E14)

ถังน้ำมันเชื้อเพลิง DL650XAL7_E14

REF NO	PART NO.	DESCRIPTION	ชื่ออะไหล่	Q/T	REMARKS
29	09320-06504-000	CUSHION	ยางรอง	1	
30	44121-28K00-000	VESSEL, FUEL TANK INNER	ปลอกท่อน้ำมัน	1	
31	44423-28K00-000	HOSE, FUEL TANK DRAIN NO.1	สายน้ำมัน	1	
32	44423-11J30-000	HOSE, FUEL TANK DRAIN NO.2	สายน้ำมัน	1	
33	09367-08005-000	3 WAY	ข้อต่อสายน้ำมัน	1	
34	09404-06433-000	CLAMP (L:80)	สายรัด (L:80)	1	
35	45516-01H00-000	CUSHION	ยางรอง	1	

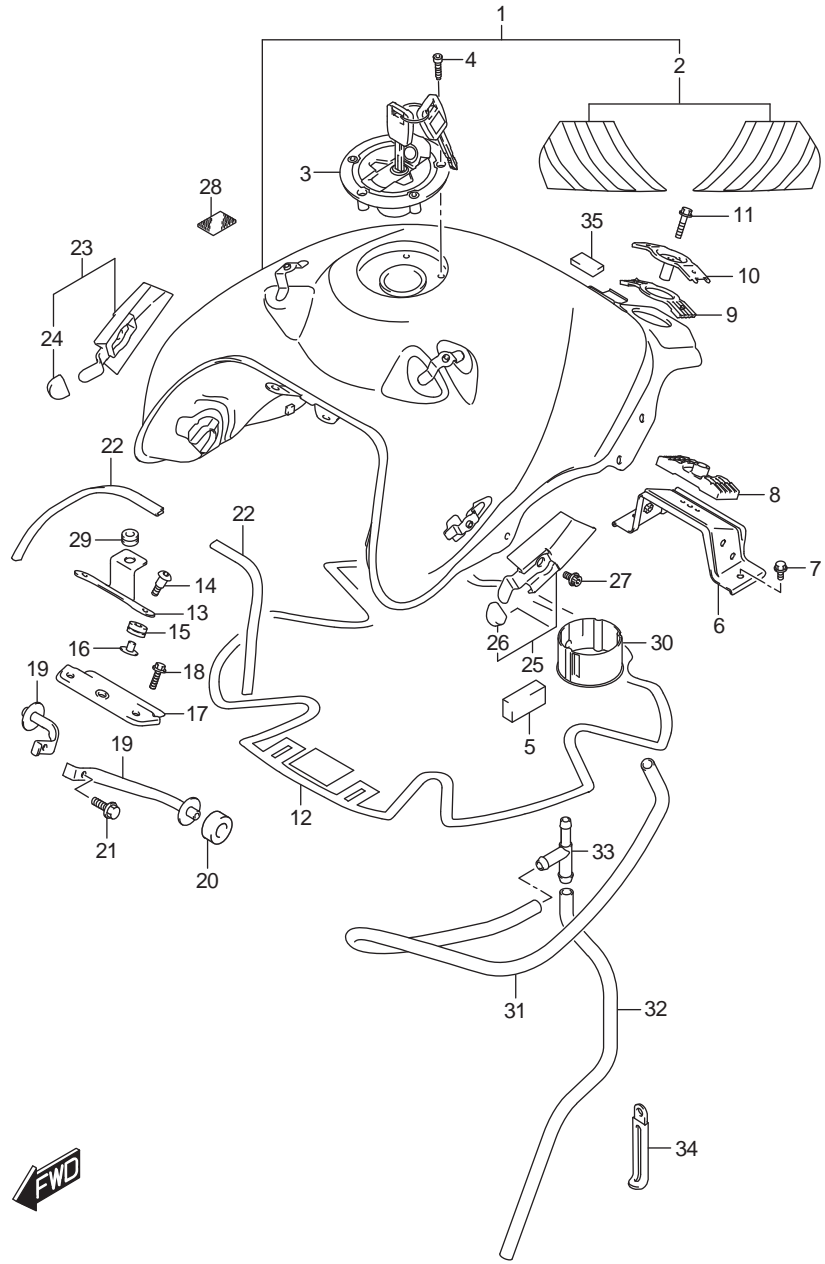


FIG.423A

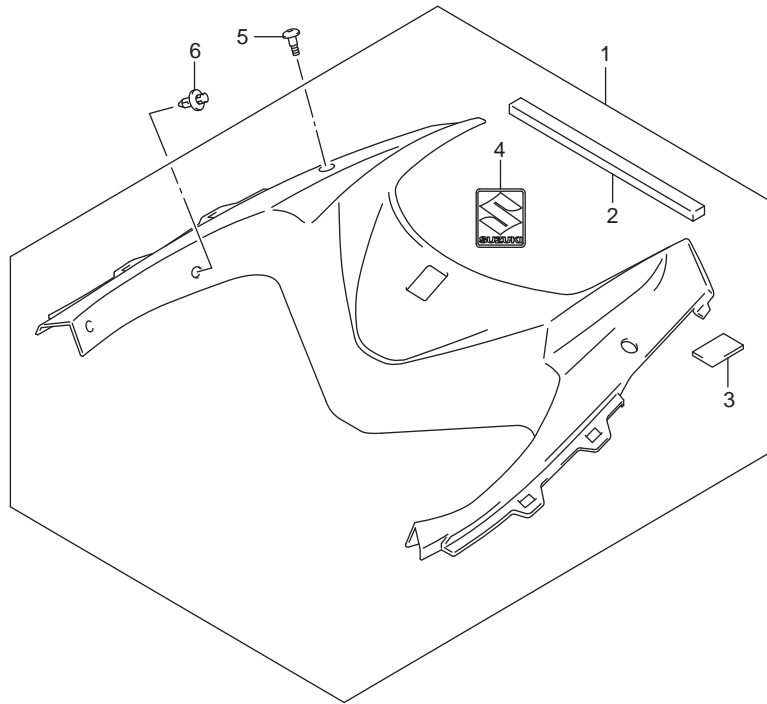


FIG.423A (1-E-9) FUEL TANK COVER

ฝาครอบถังน้ำมัน DL650AL/XAL7_E14

REF NO	PART NO.	DESCRIPTION	ชื่ออะไหล่	Q/T	REMARKS
1	44190-28K00-000	COVER, FUEL TANK FRONT	ฝาครอบถังน้ำมัน ตัวหน้า	1	
2	44261-22A00-000	.RUBBER, FUEL TANK FR	.ยางรองฝาปิดถังน้ำมัน	1	
3	44572-13G00-000	.FASTENER	.ยางรอง	2	
4	68281-47HA0-000	.EMBLEM, "S"	.ตราโลโก้ "S"	1	
5	09139-06212-000	SCREW	สกรู	2	
6	09409-06314-5PK	CLIP (BLACK)	คลิป	2	



FIG.427A

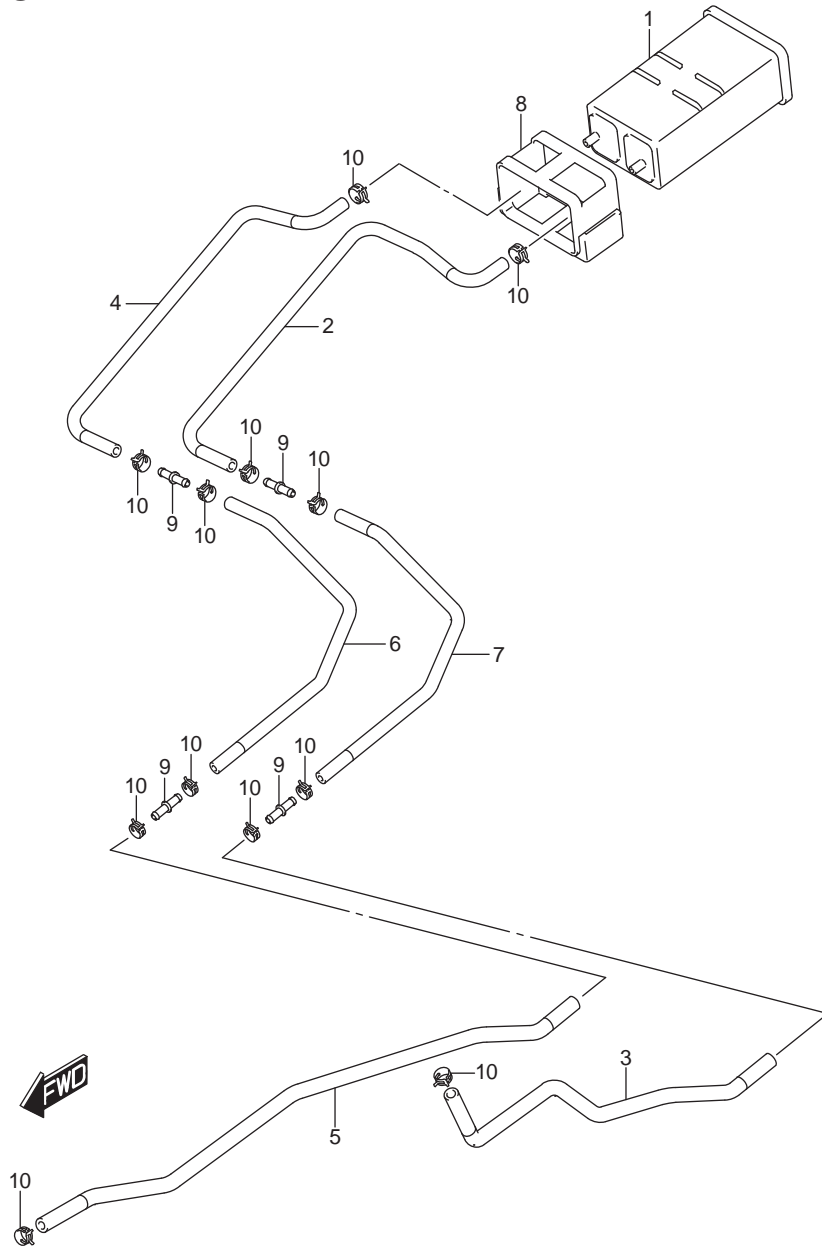


FIG.427A (1-E-10) EVAP SYSTEM

ระบบดักไอน้ำมัน DL650AL/XAL7_E14

REF NO	PART NO.	DESCRIPTION	ชื่ออะไหล่	Q'T	REMARKS
1	18560-31J00-000	CANISTER ASSY, CHARCOAL	ชุดตัวดักไอน้ำมัน	1	
2	18561-28K00-000	HOSE, SURGE NO.1	สายน้ำมันตัวที่ 1	1	
3	18562-28K00-000	HOSE, SURGE NO.2	สายน้ำมันตัวที่ 2	1	
4	18563-28K00-000	HOSE, PURGE NO.1	สายน้ำมันตัวที่ 1	1	
5	18564-28K00-000	HOSE, PURGE NO.2	สายน้ำมันตัวที่ 2	1	
6	18565-28K00-000	HOSE, EVAP	สายน้ำมัน	1	
7	18566-28K00-000	HOSE, EVAP	สายน้ำมัน	1	
8	18571-31J00-000	CUSHION, CANISTER	ยางรอง	1	
9	09367-06009-000	JOINT	ข้อต่อ	4	
10	09401-11413-000	CLIP	คลิป	12	

FIG.445A

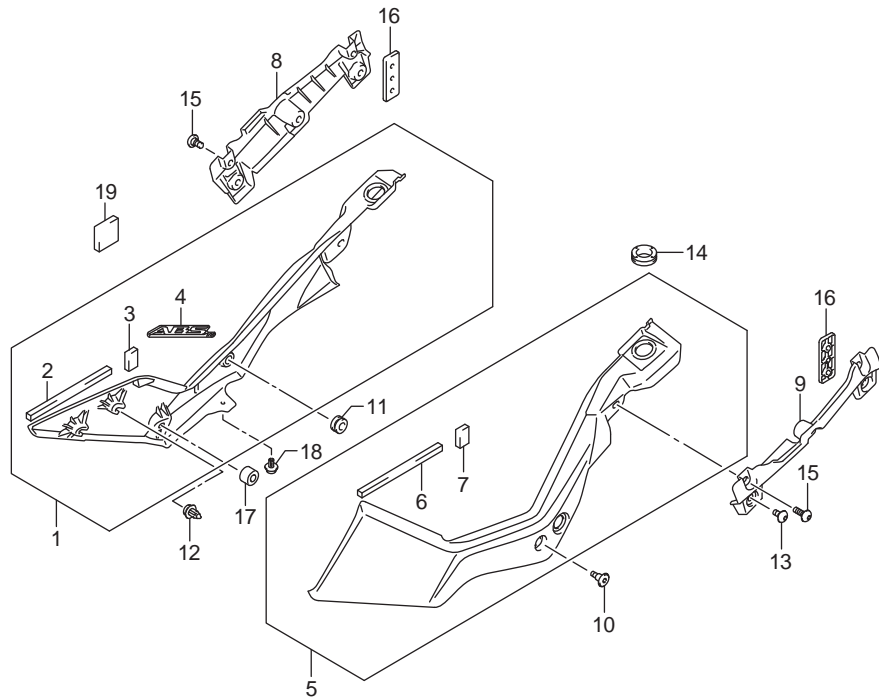


FIG.445A (1-E-11) FRAME COVER

ฝาครอบตัวถัง DL650AL/XAL7_E14

REF NO	PART NO.	DESCRIPTION	ชื่ออะไหล่	Q/T	REMARKS
1	47110-28K00-	COVER, FRAME RH (GRAY/BLACK)	ฝาครอบตัวถัง ข้างขวา (สีเทา/ดำ)	1	
2	47121-28K00-000	.CUSHION, FRAME COVER FRONT FR	.ยางรอง	1	
3	47122-28K00-000	.CUSHION, FRAME COVER FRONT RR	.ยางรอง	1	
4	68131-28K00-	.EMBLEM,"ABS" (GRAY/BLACK)	.ตรา"ABS"	1	
5	47210-28K00-000	COVER, FRAME LH	ฝาครอบตัวถัง ข้างซ้าย	1	
6	47121-28K00-000	.CUSHION, FRAME COVER FRONT FR	.ยางรอง	1	
7	47122-28K00-000	.CUSHION, FRAME COVER FRONT	.ยางรอง	1	
8	47411-31J10-000	COVER, FRAME REAR RH	ฝาครอบตัวถัง ข้างขวา	1	
9	47511-31J10-000	COVER, FRAME REAR LH	ฝาครอบตัวถัง ข้างซ้าย	1	
10	09139-06211-000	SCREW	สกรู	2	
11	09320-09016-000	CUSHION	ยางรอง	2	
12	09409-10313-000	CLIP	คลิป	4	
13	47913-31J00-000	SCREW	สกรู	6	
14	09320-20010-000	CUSHION	ยางรอง	2	
15	09139-06120-000	SCREW (6X16)	สกรู(6X16)	4	
16	47510-28K00-000	SPACER, FRAME COVER	แผ่นกันฝาครอบตัวถัง	2	
17	09321-10001-000	CUSHION	ยางรอง	2	
18	09409-06328-000	CLIP	คลิป	3	
19	47123-28K00-000	CUSHION, FRAME COVER	ยางรอง	2	



FIG.460A

FIG.460A (1-E-12) FRONT FENDER

บังโคลนหน้า DL650AL/XAL7_E14

REF NO	PART NO.	DESCRIPTION	ชื่ออะไหล่	Q'T	REMARKS
1	53110-28K00-291	FENDER, FRONT (BLACK)	บังโคลนหน้า (สีดำ)	1	
2	53121-28K00-000	.TAPE, FRONT FENDER	.สติ๊กเกอร์บังโคลนหน้า	2	
3	45241-17K10-000	BOLT	โบลท์	2	
4	53122-06G00-000	NUT	นัต	2	
5	09106-06122-000	BOLT (6X30)	โบลท์ (6X30)	2	
6	53121-33E00-000	WASHER	แหวนรอง	2	

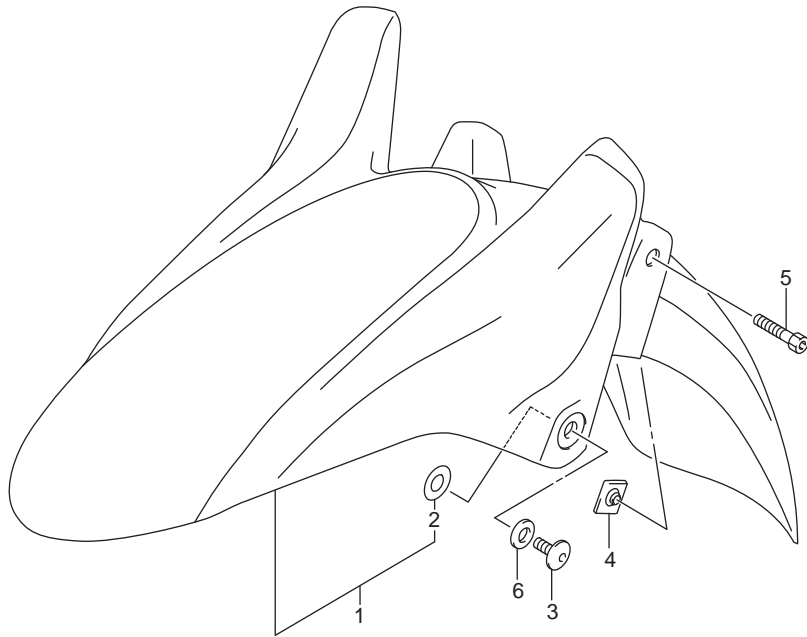


FIG.462A

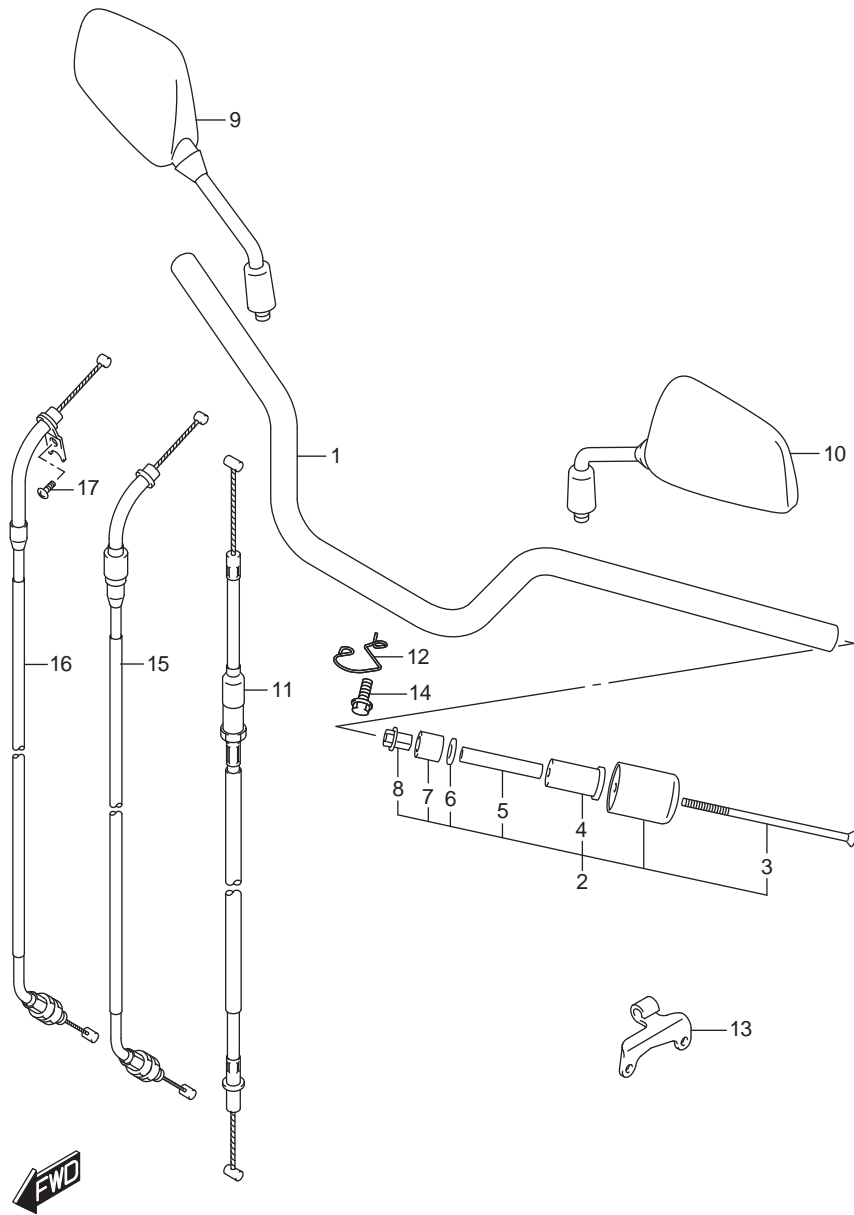


FIG.462A (1-E-13) HANDLEBAR

แฮนด์ DL650AL/XAL7_E14

REF NO	PART NO.	DESCRIPTION	ชื่ออะไหล่	Q/T	REMARKS
1	56111-28K00-YUS	HANDLEBAR (SILVER)	แฮนด์ (SILVER)	1	
2	56200-16842-000	BALANCER SET, HANDLEBAR	ชุดตัวถ่วงแฮนด์	2	
3	09127-06018-000	.SCREW (6X110)	.สกรู (6X110)	2	
4	56272-06G00-000	.EXPANDER, OUTER	.ยางยึดตัวถ่วงแฮนด์ ตัวนอก	2	
5	56276-17D00-000	.SPACER	.นุช	2	
6	09160-06131-000	.WASHER (6.5X16X4)	.แหวนรอง (6.5X16X4)	2	
7	56272-10G00-000	.EXPANDER, INNER	.ยางยึดตัวถ่วงแฮนด์ ตัวใน	2	
8	56273-10G10-000	.NUT	.นัต	2	
9	56500-04F30-000	MIRROR ASSY, REAR VIEW RH	กระจกมองหลัง ด้านขวา	1	
10	56600-04F30-000	MIRROR ASSY, REAR VIEW LH	กระจกมองหลัง ด้านซ้าย	1	
11	58200-11J00-000	CABLE ASSY, CLUTCH	สายคลัตช์	1	
12	58631-11J10-000	GUIDE, CLUTCH CABLE	ตัวประคองสายคลัตช์	1	
13	58634-44H00-000	STOPPER, CLUTCH CABLE	ตัวยึดสายคลัตช์	1	
14	01547-0612A-000	BOLT	โบลท์	1	
15	58300-11J00-000	CABLE ASSY, THROTTLE NO.1	สายเร่ง	1	
16	58300-11J10-000	CABLE ASSY, THROTTLE NO.2	สายเร่ง	1	
17	09125-05042-000	SCREW (5X10)	สกรู (5X10)	1	

FIG.467A

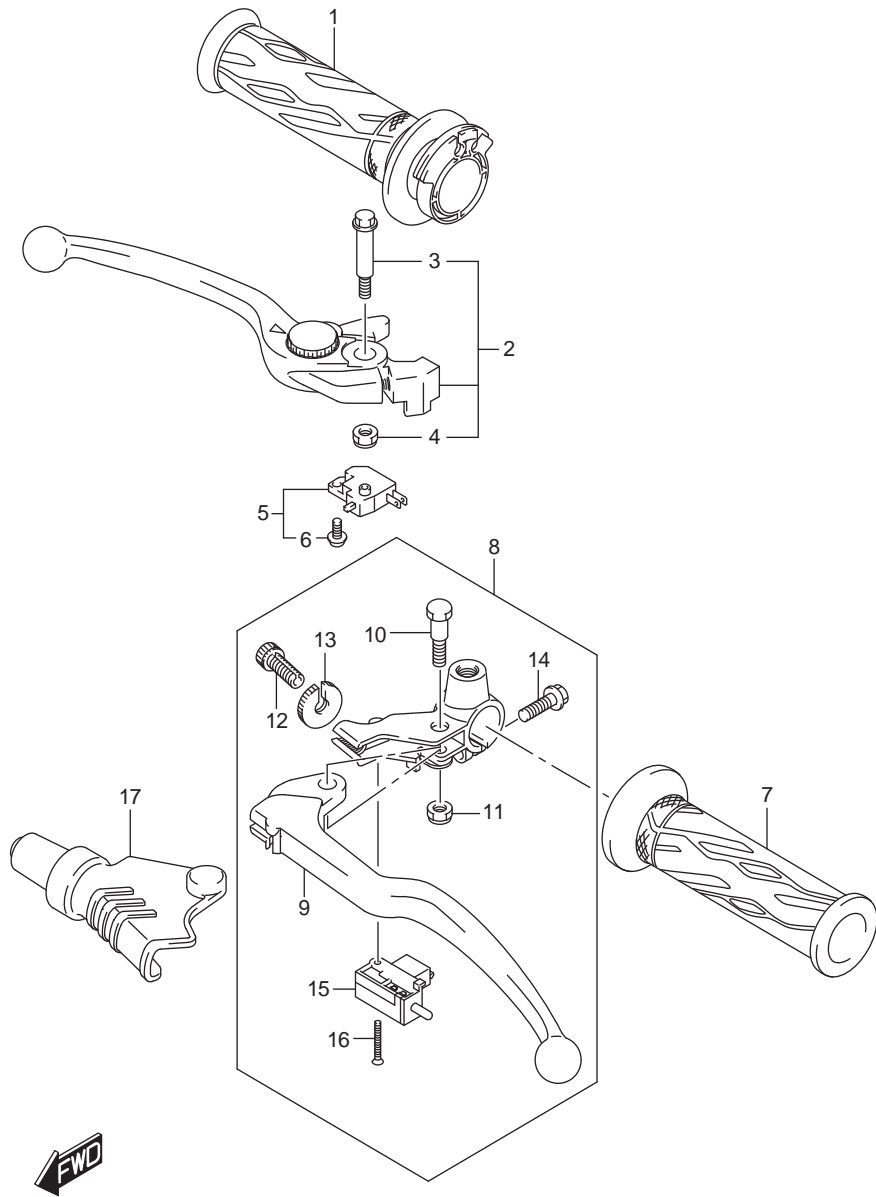


FIG.467A (1-E-14) HANDLE LEVER (DL650AL7 E14)

มือเบรค DL650AL7_E14

REF NO	PART NO.	DESCRIPTION	ชื่ออะไหล่	Q/T	REMARKS
1	57110-21H02-000	GRIP, THROTTLE	ปลอกคันเร่ง	1	
2	57300-44G12-000	LEVER ASSY, BRAKE	ชุดมือเบรค	1	
3	57431-17H02-000	.BOLT, PIVOT	.โบลท์	1	
4	08319-2106A-000	.NUT	.นัต	1	
5	57460-14J01-000	SWITCH ASSY, FRONT BRAKE	ชุดสวิทช์ไฟเบรค	1	
6	57465-17C00-000	.SCREW	.สกรู	1	
7	57211-21H01-000	GRIP, LH	ปลอกมือ ข้างซ้าย	1	
8	57500-25D01-000	LEVER ASSY, CLUTCH	ชุดมือคลัตช์	1	
9	57621-40F00-000	.LEVER, CLUTCH	.มือคลัตช์	1	
10	57431-45C01-000	.BOLT, PIVOT	.โบลท์	1	
11	08319-2106A-000	.NUT	.นัต	1	
12	57441-45C00-000	.ADJUSTER WIRE	.ตัวปรับสายคลัตช์	1	
13	57442-45C00-000	.NUT, LOCK	.นัตล็อกตัวปรับสายคลัตช์	1	
14	01547-0620B-000	.BOLT	.โบลท์	1	
15	57560-05A00-000	.SWITCH, CLUTCH	.สวิทช์คลัตช์	1	
16	57562-41G01-000	.SCREW	.สกรู	1	
17	57661-33E00-000	COVER, CLUTCH LEVER	ยางกันฝุ่น	1	

FIG.467B

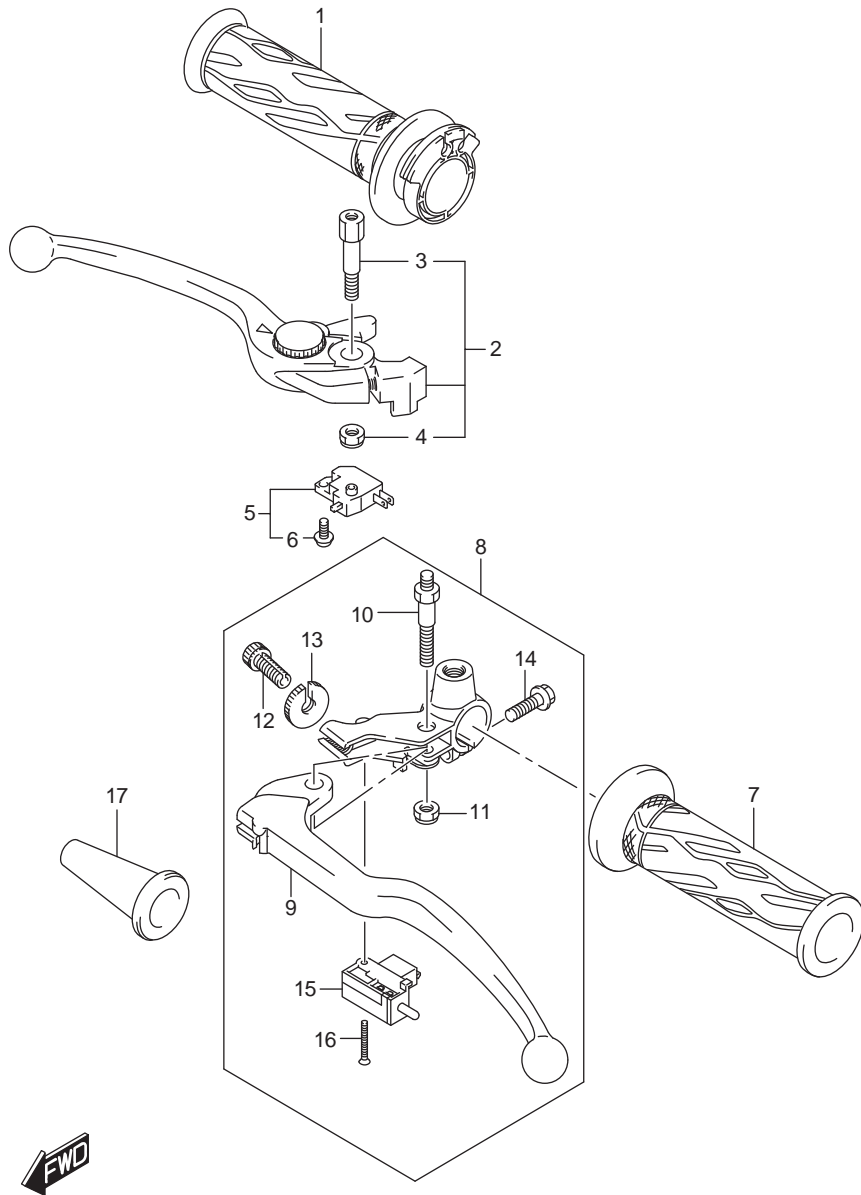


FIG.467B (1-E-15) HANDLE LEVER (DL650XAL7 E14)

มือเบรค DL650XAL7_E14

REF NO	PART NO.	DESCRIPTION	ชื่ออะไหล่	Q/T	REMARKS
1	57110-21H02-000	GRIP, THROTTLE	ปลอกคันเร่ง	1	
2	57300-06G20-000	LEVER ASSY, BRAKE	ชุดมือเบรค	1	
3	57431-06GA0-000	.BOLT, PIVOT	.โบลท์	1	
4	08319-2106A-000	.NUT	.นัต	1	
5	57460-14J01-000	SWITCH ASSY, FRONT BRAKE	ชุดสวิตช์ไฟเบรค	1	
6	57465-17C00-000	.SCREW	.สกรู	1	
7	57211-21H01-000	GRIP, LH	ปลอกมือ ข้างซ้าย	1	
8	57500-25D20-000	LEVER ASSY, CLUTCH	ชุดมือคลัตช์	1	
9	57621-40F00-000	.LEVER, CLUTCH	.มือคลัตช์	1	
10	57531-10D20-000	.BOLT, PIVOT	.โบลท์	1	
11	08319-2106A-000	.NUT	.นัต	1	
12	57441-45C00-000	.ADJUSTER WIRE	.ตัวปรับสายคลัตช์	1	
13	57442-45C00-000	.NUT, LOCK	.นัตล็อกตัวปรับสายคลัตช์	1	
14	01547-0620B-000	.BOLT	.โบลท์	1	
15	57560-05A00-000	.SWITCH, CLUTCH	.สวิตช์คลัตช์	1	
16	57562-41G01-000	.SCREW	.สกรู	1	
17	58273-31000-000	BOOT, CLUTCH CABLE	ยางกันฝุ่น	1	

FIG.472A

FIG.472A (1-F-2) OPTIONAL FRAME BODY COVER (FOR YKV) กันกระแทกแทกปลอกแฮนด์ DL650AL/XAL7_E14

REF NO	PART NO.	DESCRIPTION	ชื่ออะไหล่	Q/T	REMARKS
1	57341-27G02-291	COVER, KNUCKLE RH (BLACK)	การ์ดแฮนด์ขวา	1	
2	57346-14G00-000	SPACER, KNUCKLE COVER	บูชการ์ดแฮนด์	2	
3	57541-27G01-291	COVER, KNUCKLE LH (BLACK)	การ์ดแฮนด์ซ้าย	1	
4	09160-06130-000	WASHER (6.5X16X1.6)	แหวนรอง (6.5X16X1.6)	5	
5	09180-06346-000	SPACER	บูช	1	
6	02122-0680B-000	SCREW	สกรู	2	
7	02142-0612B-000	SCREW	สกรู	1	
8	08313-1006B-000	NUT	นัต	1	
9	08319-2106B-000	NUT	นัต	2	
10	08322-0106B-000	WASHER	แหวนรอง	1	

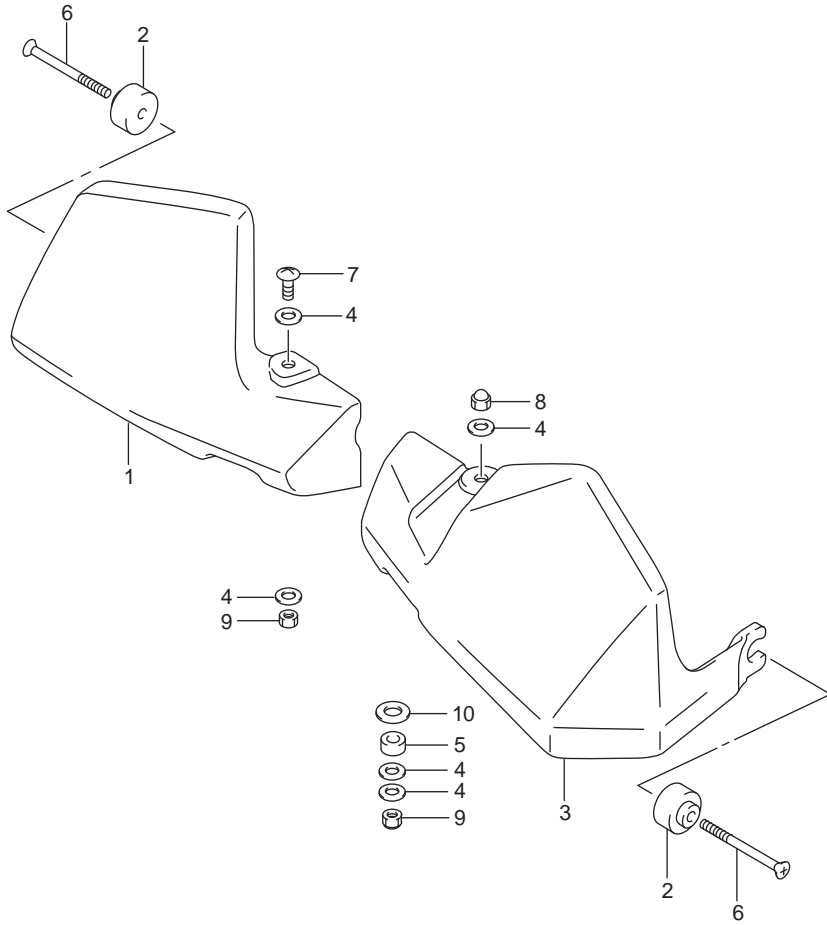


FIG.474A

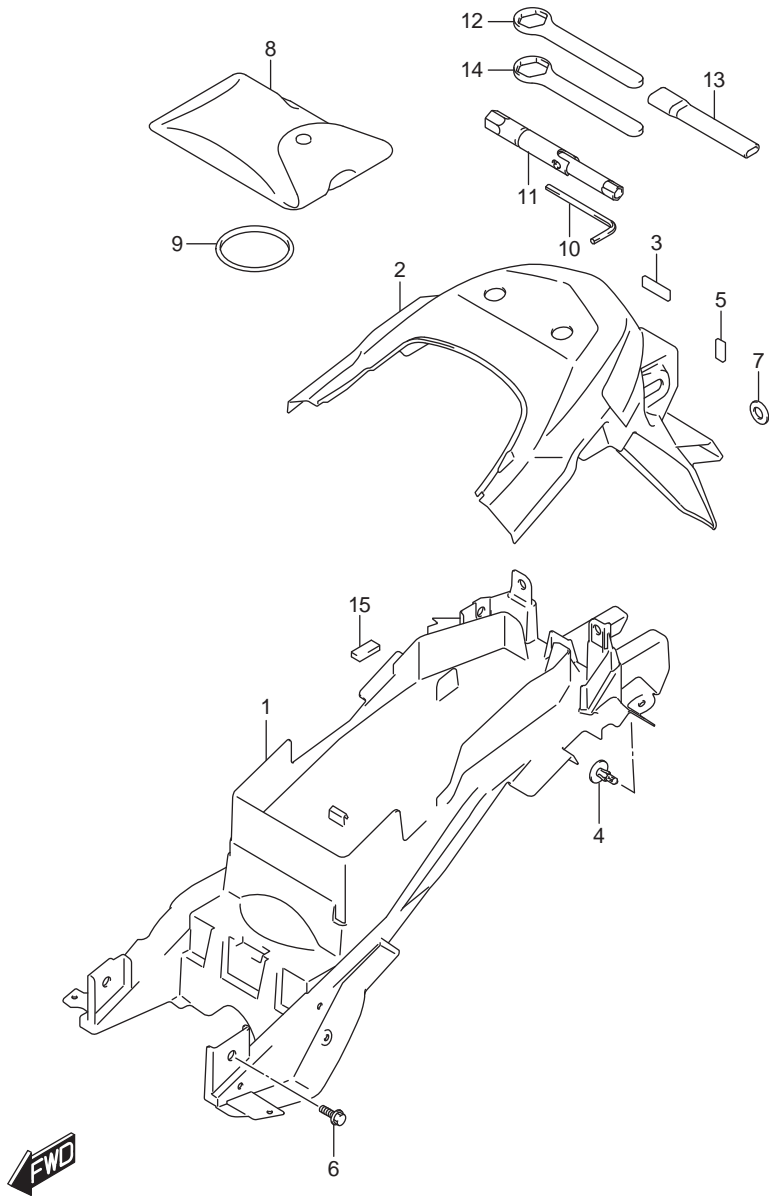


FIG.474A (1-F-3)REAR FENDER

บังโคลนท้าย DL650AL/XAL7_E14

REF NO	PART NO.	DESCRIPTION	ชื่ออะไหล่	Q'TY	REMARKS
1	63111-28K00-000	FENDER, REAR FRONT	บังโคลนหลัง ตัวหน้า	1	
2	63112-28K00-000	FENDER, REAR REAR	บังโคลนหลัง ตัวหลัง	1	
3	33652-47F00-000	CUSHION, REAR FENDER	ยางรองบังโคลนหลัง ตัวหน้า	1	
4	94479-35F00-000	CLIP, REAR FENDER	คลิป	2	
5	94612-31F00-000	CUSHION, FENDER REAR REAR	ยางรองบังโคลนหลัง ตัวหลัง	4	
6	09116-06181-000	BOLT (6X13)	bolt (6X13)	4	
7	08322-0106B-000	WASHER	แหวนรอง	2	
8	09800-21055-000	TOOL ASSY	ชุดเครื่องมือ	1	
9	09280-63003-000	O RING (D:3.5,ID:62.6)	โอริง	1	
10	09816-00059-000	HEXAGON SPANNER, 5	ประแจหกเหลี่ยม	1	
11	09816-00149-000	BOX, SPANNER	ประแจบ็อก	1	
12	09817-00035-000	RING SPANNER (22)	ประแจแหวน 22	1	
13	09817-00037-000	HANDLE, RING SPANNER	ด้ามต่อประแจ	1	
14	09817-00039-000	RING, SPANNER (24)	ประแจแหวน 24	1	
15	94633-31J00-000	CUSHION	ยางรอง	1	

FIG.481A

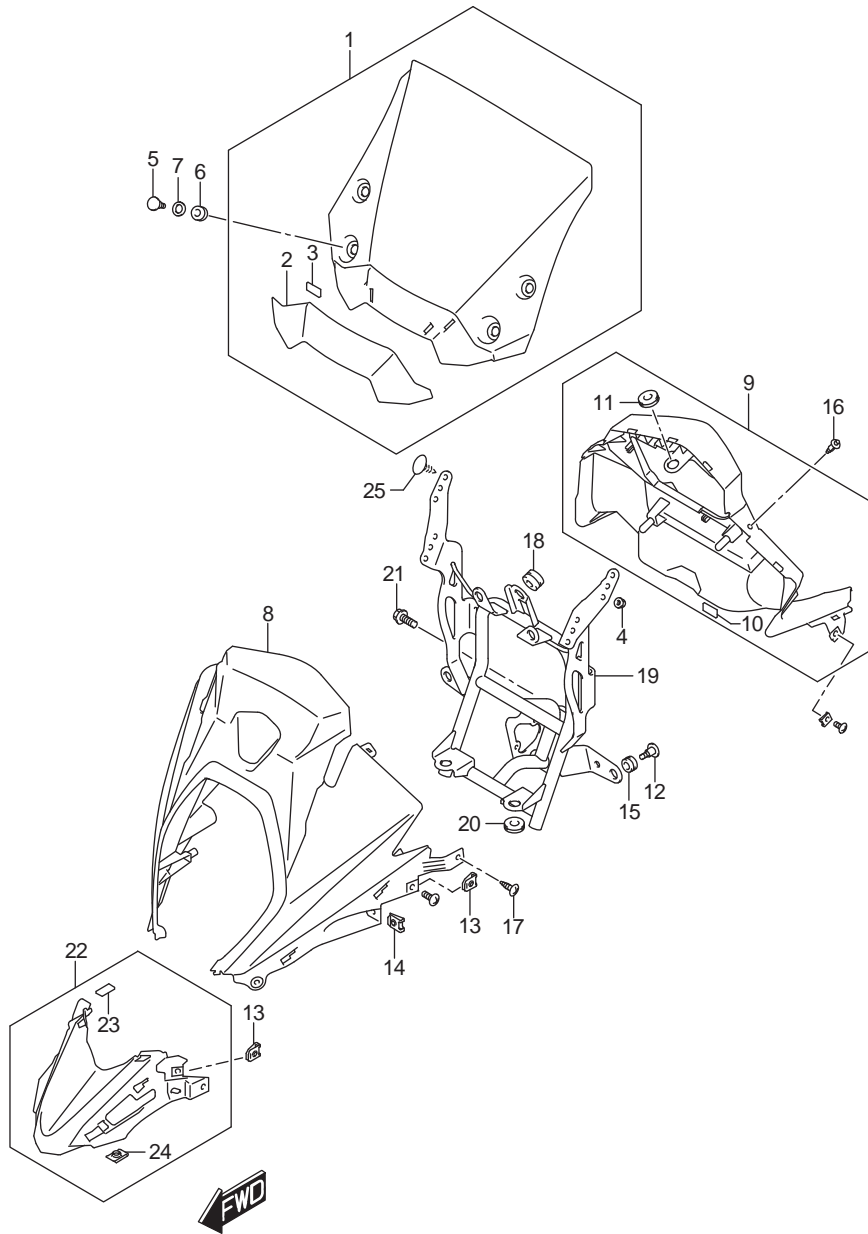


FIG.481A (1-F-4) COWLING BODY

หน้ากากไฟหน้า DL650AL/XAL7_E14

REF NO	PART NO.	DESCRIPTION	ชื่ออะไหล่	Q'TY	REMARKS
1	48410-28K00-000	WINDSCREEN	แผ่นกันลม	1	
2	48412-28K00-000	.COVER, WINDSCREEN	.ฝาครอบแผ่นกันลม	1	
3	73415-70A00-000	.CUSHION, WINDSCREEN	.ยางรองแผ่นกันลม	4	
4	48414-31J00-000	CAP, WINDSCREEN SCREW	ยางรองสกรูแผ่นกันลม	4	
5	09139-06211-000	SCREW	สกรู	4	
6	09320-09016-000	CUSHION	ยางรอง	4	
7	08322-0110B-000	WASHER	แหวนรอง	4	
8	94411-28K00-000	COWLING, BODY	หน้ากากไฟหน้า	1	
9	94630-28K00-000	PANEL, METER	ฝาครอบมิเตอร์	1	
10	73415-70A00-000	.CUSHION, PANEL METER NO.2	.ยางรองฝาครอบมิเตอร์	3	
11	09320-08028-000	.CUSHION	.ยางรอง	1	
12	09139-06126-000	SCREW (6X20)	สกรู(6X20)	4	
13	09148-05038-000	NUT	นัต	8	
14	09148-06020-000	NUT	นัต	4	
15	09320-09016-000	CUSHION	ยางรอง	4	
16	09409-06314-5PK	CLIP (BLACK)	คลิป	4	
17	03541-0512A-000	SCREW	สกรู	4	
18	34189-08J00-000	CUSHION, BRACE & MTR	ยางรอง	1	
19	94510-28K00-000	BRACE, COWLING	เหล็กยึดหน้ากากไฟหน้า	1	
20	09320-08028-000	CUSHION	ยางรอง	2	
21	01550-0820A-000	BOLT	bolt	2	
22	94402-28K00-YKV	COWLING, BODY LOWER (BLACK)	หน้ากากไฟหน้า ตัวหลัง	1	
23	73415-70A00-000	.CUSHION, BODY COWL LWR	.ยางรอง	2	
24	09148-05052-000	.NUT	.นัต	2	
25	09409-10304-000	CLIP	คลิป	8	

FIG.483A

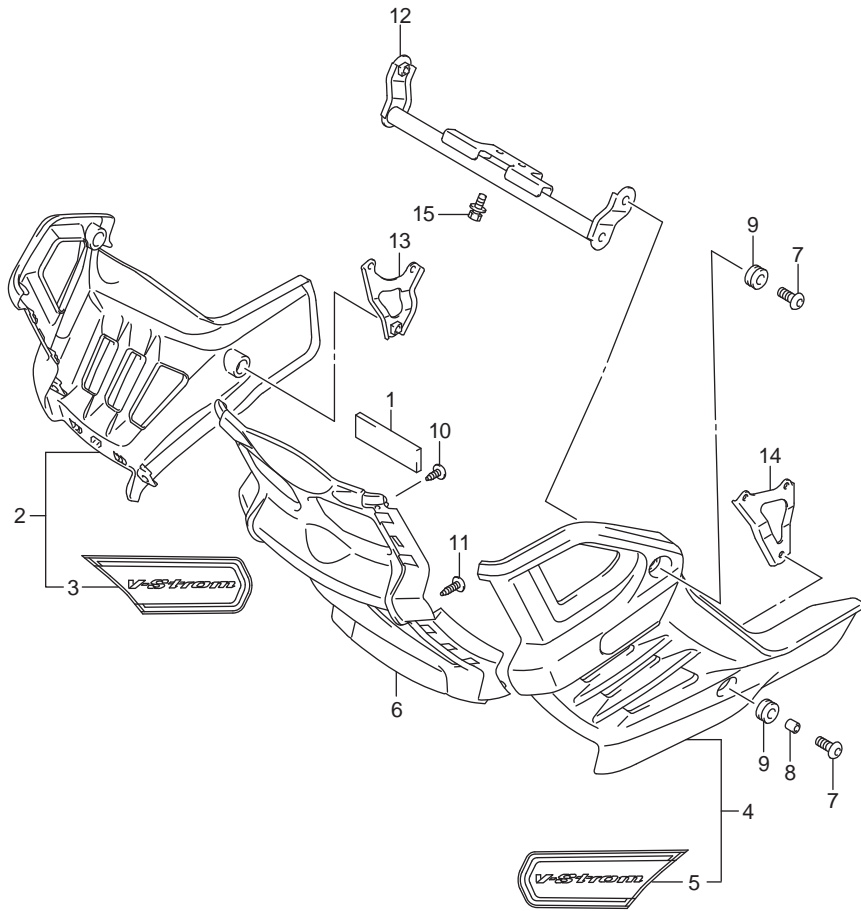


FIG.483A (1-F-4) UNDER COWLING (DL650XAL7 E14)

หน้ากากเครื่องยนต์DL650XAL7_E14

REF NO	PART NO.	DESCRIPTION	ชื่ออะไหล่	Q'TY	REMARKS
1	47612-44H00-000	CUSHION, UNDER COWLING CTR	ยางรอง	1	
2	94470-11J00-291	COWLING, UNDER RH (BLACK)	หน้ากากเครื่องยนต์ล่างขวา	1	
3	68181-11J00-000	.EMBLEM, UNDER COWLING RH	.สติ๊กเกอร์	1	
4	94480-11J00-291	COWLING, UNDER LH (BLACK)	หน้ากากเครื่องยนต์ล่างซ้าย	1	
5	68191-11J00-000	.EMBLEM, UNDER COWLING LH	.สติ๊กเกอร์	1	
6	94491-11J00-291	COWLING, UNDER CTR (BLACK)	หน้ากากเครื่องยนต์ตัวกลาง	1	
7	09139-06139-000	SCREW (6X16)	สกรู(6X16)	4	
8	09180-06263-000	SPACER (6.5X9X9)	บุช	1	
9	09320-09016-000	CUSHION	ยางรอง	4	
10	03541-0510B-000	SCREW	สกรู	2	
11	03541-0516B-000	SCREW	สกรู	4	
12	94520-11J00-000	BRACKET, UNDER COWLING FR	ขายึดหน้ากากเครื่องยนต์	1	
13	94530-11J00-000	BRACKET, UNDER COWLING RH	ขายึดหน้ากากเครื่องยนต์ ข้างขวา	1	
14	94540-11J00-000	BRACKET, UNDER COWLING LH	ขายึดหน้ากากเครื่องยนต์ ข้างซ้าย	1	
15	09116-06006-000	BOLT (6X16)	bolt (6X16)	2	

FIG.485A

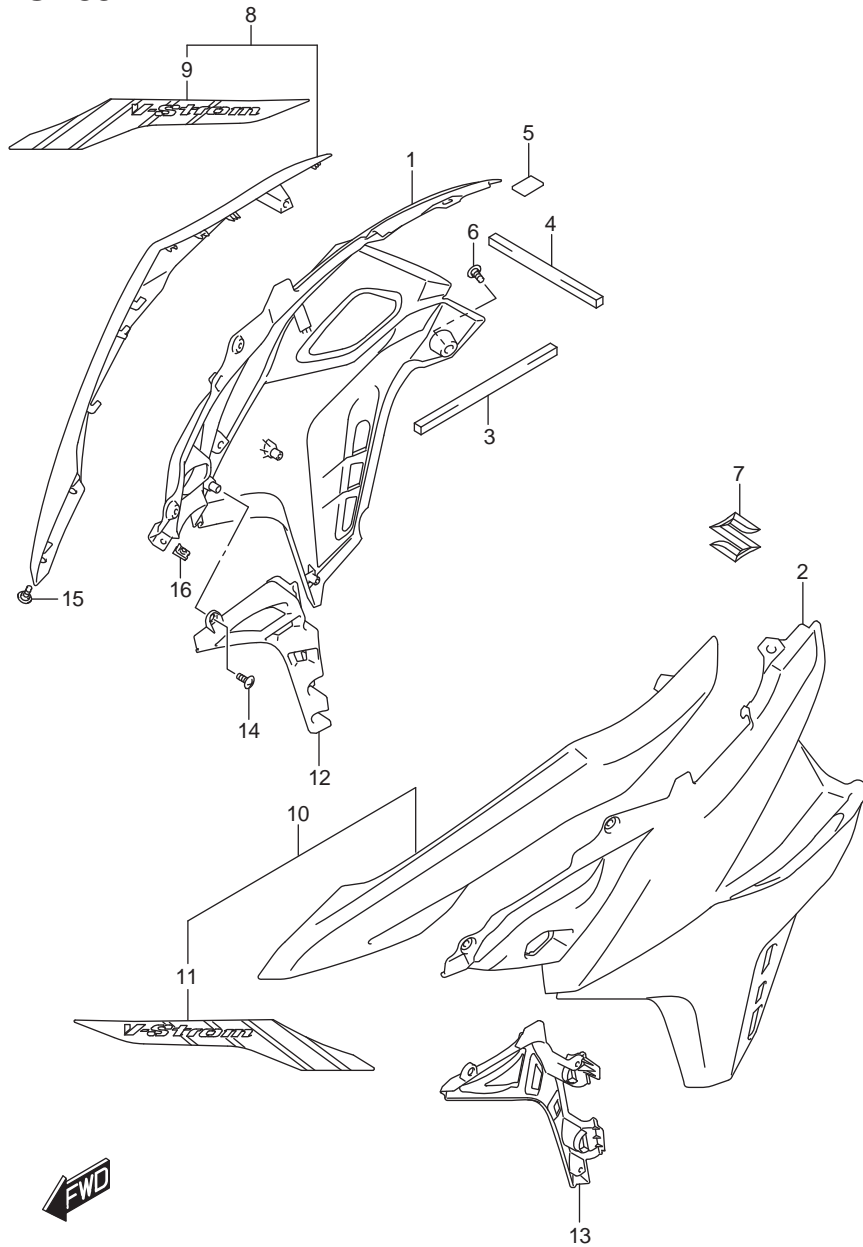


FIG.485A (1-F-6) SIDE COWLING (DL650AL7 E14) (FOR YU1)

ครอบข้างหน้ากากDL650AL7_E14

REF NO	PART NO.	DESCRIPTION	ชื่ออะไหล่	Q'TY	REMARKS
1	94413-28K00-000	COVER, SIDE COWL RH	ครอบข้างหน้ากากไฟหน้า ข้างขวา	1	
2	94414-28K00-000	COVER, SIDE COWL LH	ครอบข้างหน้ากากไฟหน้า ข้างซ้าย	1	
3	44176-31J00-000	CUSHION, SIDE COVER LWR	ยางรอง	2	
4	44178-31J00-000	CUSHION, SIDE COVER CTR	ยางรอง	2	
5	44612-13600-000	CUSHION, SIDE COVER UPPER	ยางรอง	2	CUT AS REQUIRED
6	47913-31J00-000	SCREW, COVER SIDE	สกรู	2	
7	68111-47HA0-000	EMBLEM, S	ตราโลโก้ "S"	2	
8	94420-28K00-YMD	COVER, SIDE COWL RH (SILVER)	ครอบข้างหน้ากากไฟหน้า ข้างขวา	1	
9	68275-28K00-BHD	.TAPE, COVER SIDE RH	.สติ๊กเกอร์ครอบข้างหน้ากากไฟหน้า	1	
10	94430-28K00-YMD	COVER, SIDE COWL LH (SILVER)	ครอบข้างหน้ากากไฟหน้า ข้างซ้าย	1	
11	68285-28K00-BHD	.TAPE, COVER SIDE LH	.สติ๊กเกอร์ครอบข้างหน้ากากไฟหน้า	1	
12	94461-28K00-000	COVER, SIDE COWL INNER RH	ฝาครอบหน้ากากไฟหน้าตัวในขวา	1	
13	94462-28K00-000	COVER, SIDE COWL INNER LH	ฝาครอบหน้ากากไฟหน้าตัวในซ้าย	1	
14	03541-0512A-000	SCREW	สกรู	10	
15	09139-05091-000	SCREW	สกรู	4	
16	09148-05052-000	NUT	นัต	2	

FIG.485B

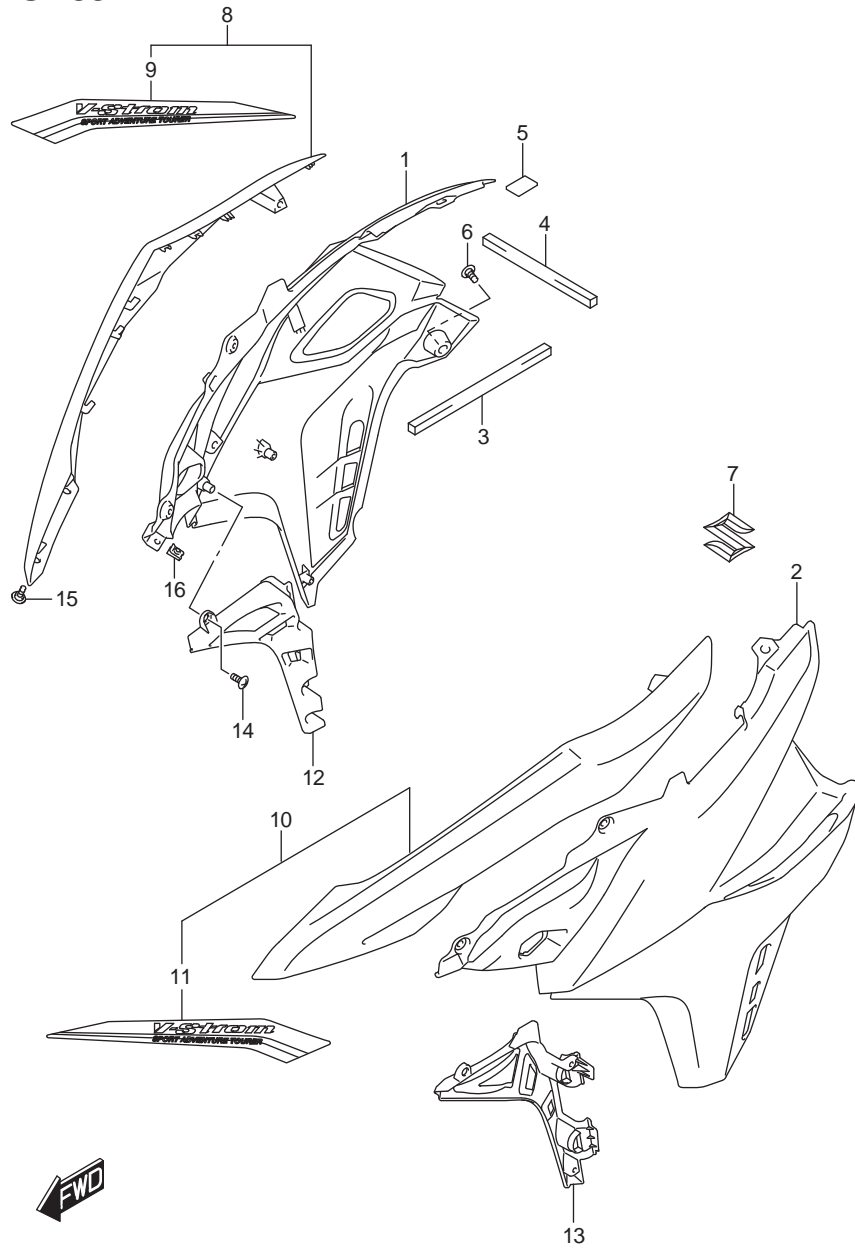


FIG.485B (1-F-7) SIDE COWLING (DL650AL7 E14) (FOR YVB,YWW) ครอบข้างหน้ากาก DL650AL7_E14

REF NO	PART NO.	DESCRIPTION	ชื่ออะไหล่	Q'TY	REMARKS
1	94413-28K00-000	COVER, SIDE COWL RH	ครอบข้างหน้ากากไฟหน้า ข้างขวา	1	
2	94414-28K00-000	COVER, SIDE COWL LH	ครอบข้างหน้ากากไฟหน้า ข้างซ้าย	1	
3	44176-31J00-000	CUSHION, SIDE COVER LWR	ยางรอง	2	
4	44178-31J00-000	CUSHION, SIDE COVER CTR	ยางรอง	2	
5	44612-13600-000	CUSHION, SIDE COVER UPPER	ยางรอง	2	CUT AS REQUIRED
6	47913-31J00-000	SCREW, COVER SIDE	สกรู	2	
7	68111-47HA0-000	EMBLEM, S	ตราโลโก้ "S"	2	
8-1	94420-28K10-YMD	COVER, SIDE COWL RH (SILVER)	ครอบข้างหน้ากากไฟหน้า ข้างขวา	1	FOR YWW
8-2	94420-28K10-5KX	COVER, SIDE COWL RH (SILVER)	ครอบข้างหน้ากากไฟหน้า ข้างขวา	1	FOR YVB
9-1	68275-28K10-BHF	.TAPE, COVER SIDE RH	.สติ๊กเกอร์ครอบข้างหน้ากากไฟหน้า	1	FOR YWW
9-2	68275-28K10-BHG	.TAPE, COVER SIDE RH	.สติ๊กเกอร์ครอบข้างหน้ากากไฟหน้า	1	FOR YVB
10-1	94430-28K10-YMD	COVER, SIDE COWL LH (SILVER)	ครอบข้างหน้ากากไฟหน้า ข้างซ้าย	1	FOR YWW
10-2	94430-28K10-5KX	COVER, SIDE COWL LH (SILVER)	ครอบข้างหน้ากากไฟหน้า ข้างซ้าย	1	FOR YVB
11-1	68285-28K10-BHF	.TAPE, COVER SIDE LH	.สติ๊กเกอร์ครอบข้างหน้ากากไฟหน้า	1	FOR YWW
11-2	68285-28K10-BHG	.TAPE, COVER SIDE LH	.สติ๊กเกอร์ครอบข้างหน้ากากไฟหน้า	1	FOR YVB
12	94461-28K00-000	COVER, SIDE COWL INNER RH	ฝาครอบหน้ากากไฟหน้าตัวใน ข้างขวา	1	
13	94462-28K00-000	COVER, SIDE COWL INNER LH	ฝาครอบหน้ากากไฟหน้าตัวใน ข้างซ้าย	1	
14	03541-0512A-000	SCREW	สกรู	10	
15	09139-05091-000	SCREW	สกรู	4	
16	09148-05052-000	NUT	นัต	2	

FIG.485C

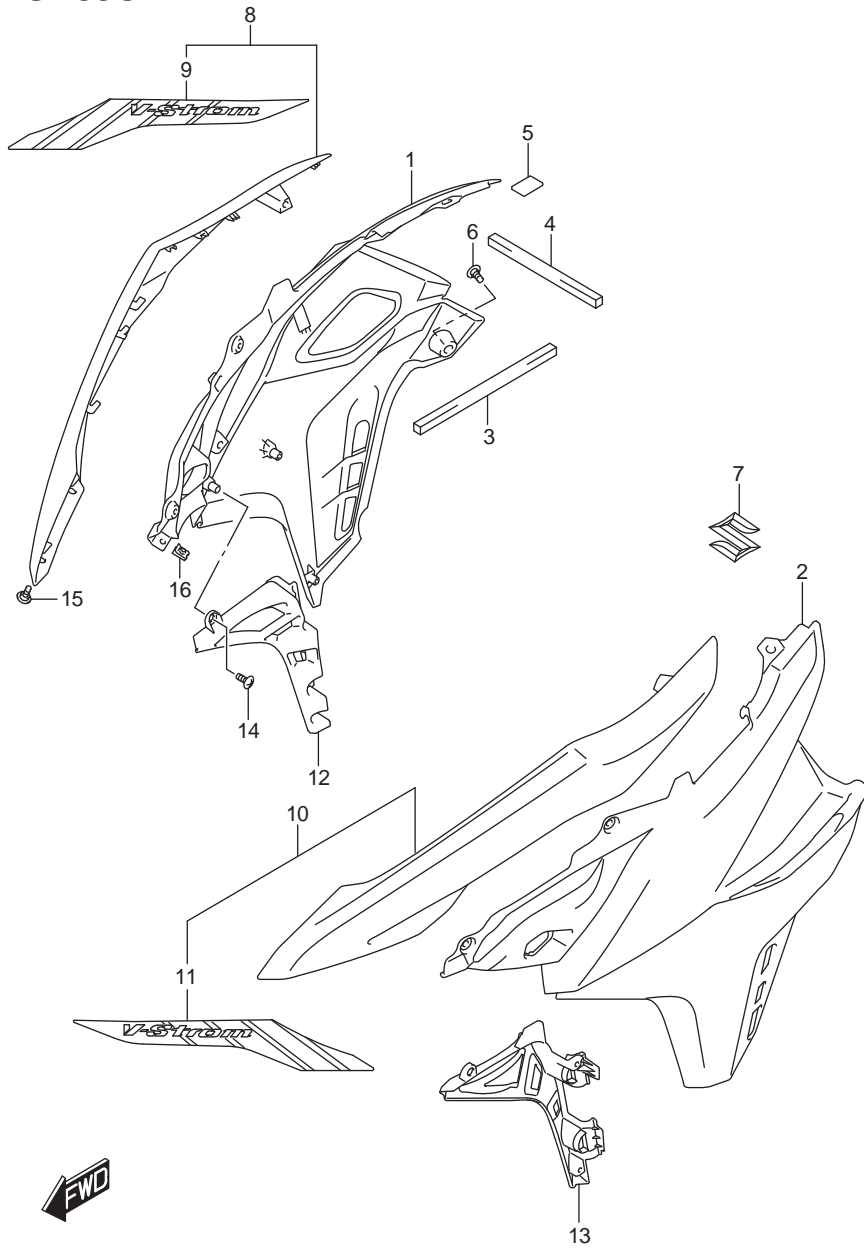


FIG.485C (1-F-8) SIDE COWLING (DL650XAL7 E14)

ครอบข้างหน้ากาก DL650XAL7_E14

REF NO	PART NO.	DESCRIPTION	ชื่ออะไหล่	Q'TY	REMARKS
1	94413-28K00-000	COVER, SIDE COWL RH	ครอบข้างหน้ากากไฟหน้า ข้างขวา	1	
2	94414-28K00-000	COVER, SIDE COWL LH	ครอบข้างหน้ากากไฟหน้า ข้างซ้าย	1	
3	44176-31J00-000	CUSHION, SIDE COVER LWR	ยางรอง	2	
4	44178-31J00-000	CUSHION, SIDE COVER CTR	ยางรอง	2	
5	44612-13600-000	CUSHION, SIDE COVER UPPER	ยางรอง	2	CUT AS REQUIRED
6	47913-31J00-000	SCREW, COVER SIDE	สกรู	2	
7	68111-47HA0-000	EMBLEM, S	ตราโลโก้ "S"	2	
8-1	94420-28K00-BCX	COVER, SIDE COWL RH (SILVER)	ครอบข้างหน้ากากไฟหน้า ข้างขวา	1	FOR YVB,YWW
8-2	94420-28K00-YMD	COVER, SIDE COWL RH (SILVER)	ครอบข้างหน้ากากไฟหน้า ข้างขวา	1	FOR YU1
9-1	68275-28K00-BHD	.TAPE, COVER SIDE RH	.สติ๊กเกอร์ครอบข้างหน้ากากไฟหน้า	1	FOR YU1
9-2	68275-28K00-BHE	.TAPE, COVER SIDE RH	.สติ๊กเกอร์ครอบข้างหน้ากากไฟหน้า	1	FOR YVB,YWW
10-1	94430-28K00-BCX	COVER, SIDE COWL LH (SILVER)	ครอบข้างหน้ากากไฟหน้า ข้างซ้าย	1	FOR YVB,YWW
10-2	94430-28K00-YMD	COVER, SIDE COWL LH (SILVER)	ครอบข้างหน้ากากไฟหน้า ข้างซ้าย	1	FOR YU1
11-1	68285-28K00-BHD	.TAPE, COVER SIDE LH	.สติ๊กเกอร์ครอบข้างหน้ากากไฟหน้า	1	FOR YU1
11-2	68285-28K00-BHE	.TAPE, COVER SIDE LH	.สติ๊กเกอร์ครอบข้างหน้ากากไฟหน้า	1	FOR YVB,YWW
12	94461-28K00-000	COVER, SIDE COWL INNER RH	ฝาครอบหน้ากากไฟหน้าตัวใน ข้างขวา	1	
13	94462-28K00-000	COVER, SIDE COWL INNER LH	ฝาครอบหน้ากากไฟหน้าตัวใน ข้างซ้าย	1	
14	03541-0512A-000	SCREW	สกรู	10	
15	09139-05091-000	SCREW	สกรู	4	
16	09148-05052-000	NUT	นัต	2	

FIG.496A

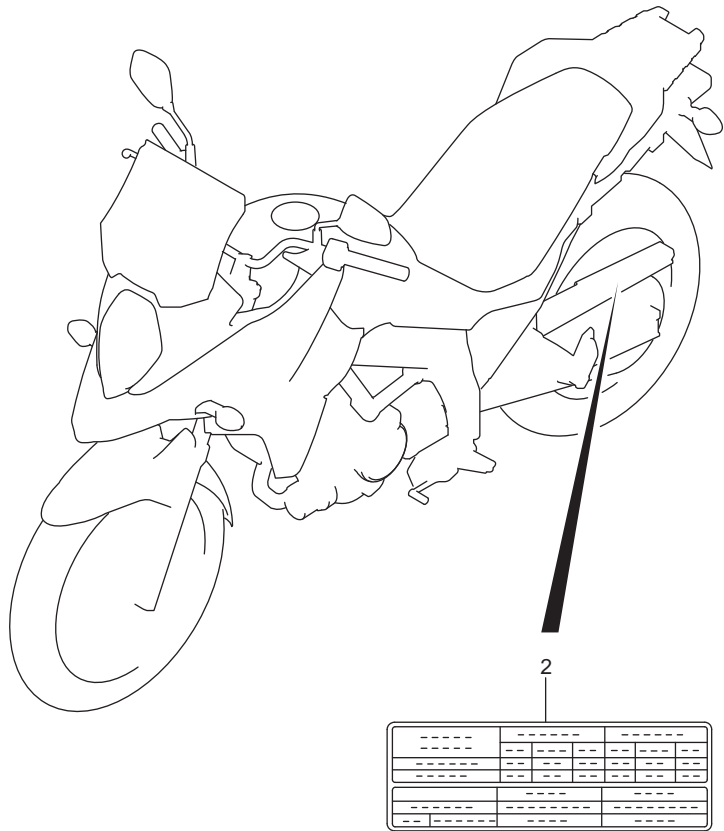
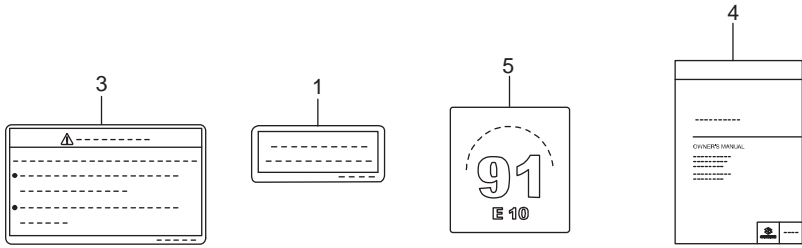


FIG.496A (1-F-9) LABEL (DL650AL7 E14)

สติ๊กเกอร์ค่าเตือน DL650AL7_E14

REF NO	PART NO.	DESCRIPTION	ชื่ออะไหล่	Q'TY	REMARKS
1	68318-15HJ0-000	LABEL, HELMET	สติ๊กเกอร์ค่าเตือนใส่หมวกกันน็อค	1	
2	68332-11JB0-000	LABEL, TIRE INFORMATION	สติ๊กเกอร์คำแนะนำการใช้งานยาง	1	
3	68319-49JJ0-000	LABEL, WARNING	สติ๊กเกอร์ป้ายคำเตือน	1	
4	99011-28K50-069	MANUAL, OWNER'S	คู่มือแนะนำวิธีการใช้	1	
5	11959-31J00-000	LABEL, FUEL LIMITATION (E10)	สติ๊กเกอร์แนะนำการใช้น้ำมัน (E10)	1	

FIG.496B

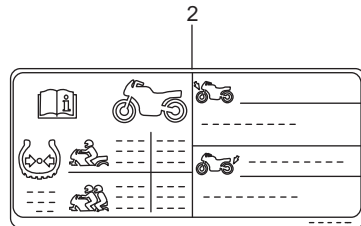
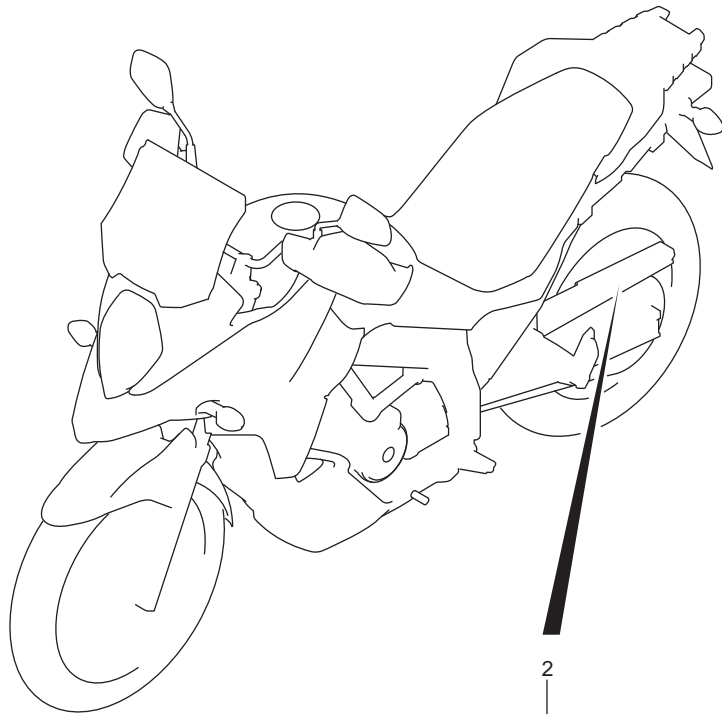
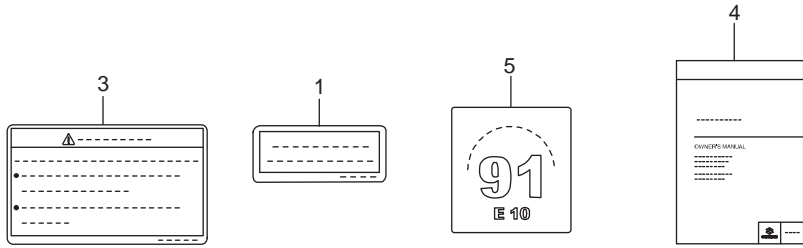


FIG.496B (1-F-10) LABEL (DL650XAL7 E14)

สติ๊กเกอร์คำเตือน DL650XAL7_E14

REF NO	PART NO.	DESCRIPTION	ชื่ออะไหล่	Q'TY	REMARKS
1	68318-15HJ0-000	LABEL, HELMET	สติ๊กเกอร์คำเตือนใส่หมวกกันน็อค	1	
2	68332-28K00-000	LABEL, TIRE INFORMATION	สติ๊กเกอร์คำแนะนำการใช้งานยาง	1	
3	68319-49JJ0-000	LABEL, WARNING	สติ๊กเกอร์ป้ายคำเตือน	1	
4	99011-28K50-069	MANUAL, OWNER'S	คู่มือแนะนำวิธีการใช้	1	
5	11959-31J00-000	LABEL, FUEL LIMITATION (E10)	สติ๊กเกอร์แนะนำการใช้งานน้ำมัน (E10)	1	

FIG.505A

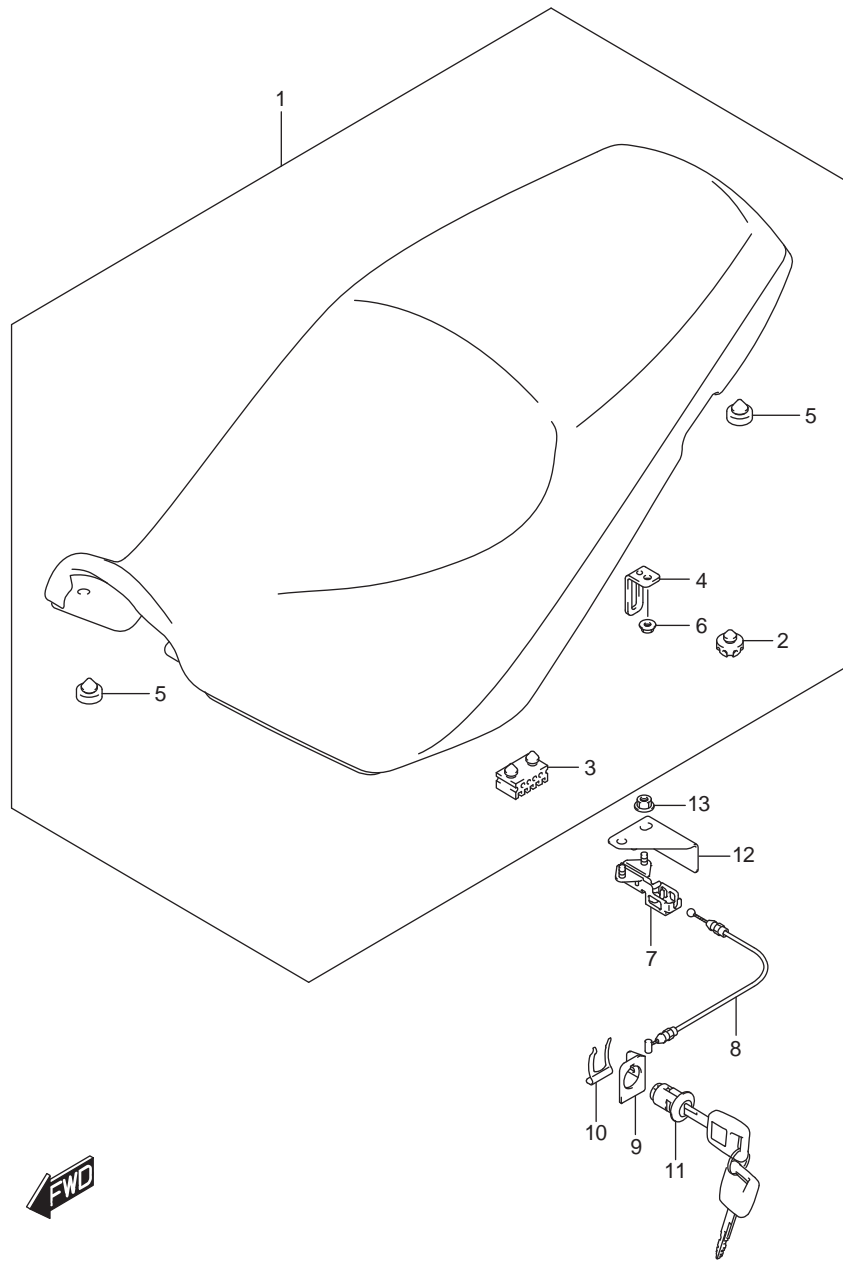


FIG.505A (1-F-11) SEAT

เบาะ DL650AL/XAL7_E14

REF NO	PART NO.	DESCRIPTION	ชื่ออะไหล่	Q'TY	REMARKS
1	45100-28K00-BGP	SEAT ASSY (BLACK/GRAY)	เบาะ (BLACK/GRAY)	1	
2	45148-20G90-000	.CUSHION, SEAT MOUNT REAR	.ลูกยางรองเบาะ	2	
3	45149-31300-000	.CUSHION, SEAT MOUNT CENTER	.ลูกยางรองเบาะ	4	
4	45212-18K00-000	.STRIKER, SEAT LOCK	.ตัวล็อกเบาะ	1	
5	45148-28K00-000	.CUSHION	.ยางรอง	4	
6	08316-1006A-000	.NUT	.นัต	1	
7	45220-04K20-000	BRACKET, SEAT SUPPORT	เหล็กยึดเบาะ	1	
8	45280-28K00-000	CABLE, SEAT LOCK	สายกุญแจล็อกเบาะ	1	
9	45288-14F00-000	GUIDE, SEAT LOCK CABLE	ตัวยึดสายล็อกเบาะ	1	
10	45289-28K00-000	PLATE, SEAT LOCK ASSY	เหล็กยึดชุดกุญแจ	1	
11	95700-14F00-000	LOCK ASSY, SEAT	ชุดกุญแจล็อกเบาะ	1	
12	45288-28K00-000	GUARD, SEAT LOCK	ตัวยึดสายล็อกเบาะ	1	
13	08316-1006A-000	NUT	นัต	2	

FIG.521A

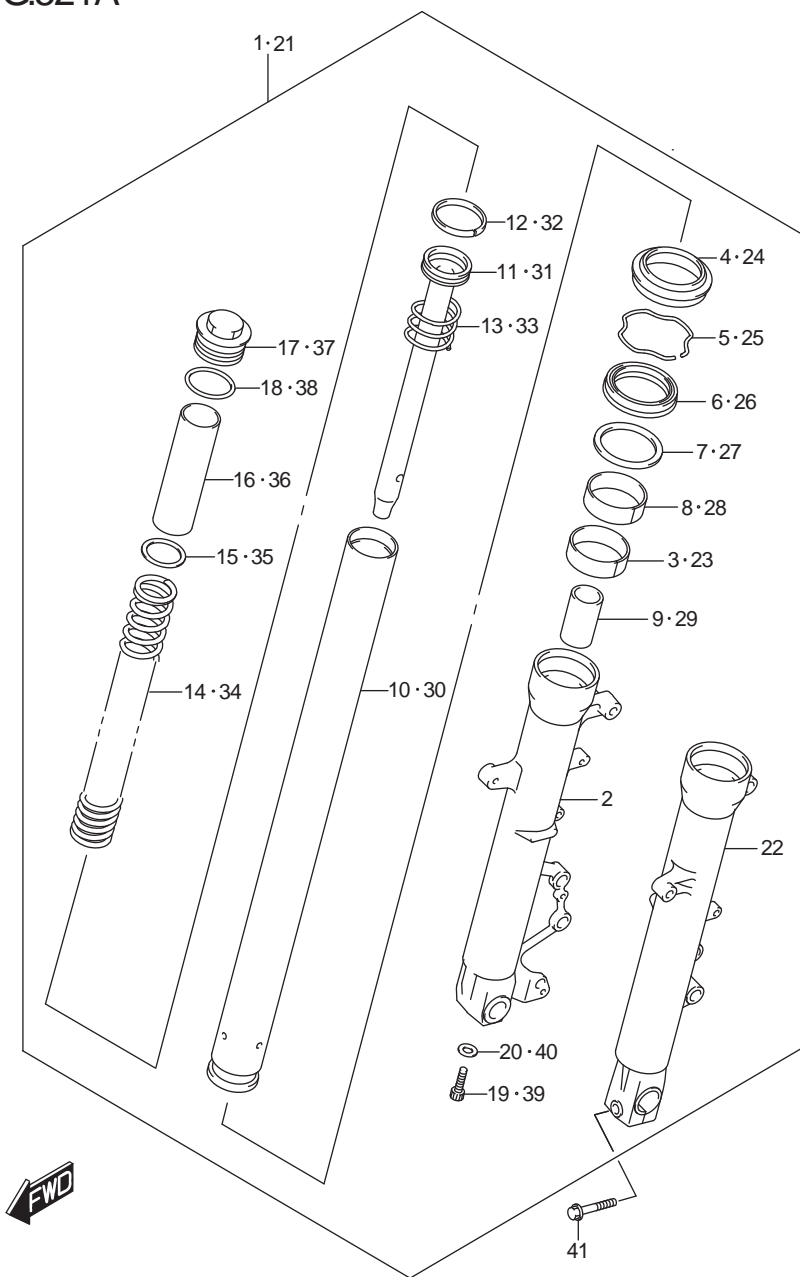


FIG.521A (1-F-12)FRONT FORK DAMPER (DL650AL7 E14)

ใช้คัพหน้า DL650AL7_E14

REF NO	PART NO.	DESCRIPTION	ชื่ออะไหล่	Q'TY	REMARKS
1	51103-28K00-291	DAMPER ASSY, FRONT FORK RH (BLACK)	ชุดใช้คัพหน้า ด้านขวา (สีดำ)	1	
2	51131-28K00-291	.TUBE, OUTER RH (BLACK)	.ปลอกใช้คัพหน้า ด้านขวา (สีดำ)	1	
3	51121-11J00-000	.BUSH, SLIDE	.บุชใช้คัพหน้า	1	
4	51173-27G00-000	.SEAL, DUST	.ยางกันฝุ่น	1	
5	51556-38B00-000	.RING, STOPPER	.แหวนล็อกซีลน้ำมัน	1	
6	51553-47H00-000	.OIL SEAL	.ซีลน้ำมัน	1	
7	51168-17C00-000	.SPACER, SEAL	.แหวนรอง	1	
8	51152-47H00-000	.BUSH, GUIDE	.ไกด์ใช้คัพหน้า	1	
9	51195-27G00-000	.PIECE, OIL LOCK	.แหวนล็อก	1	
10	51110-11J00-000	.PIPE, FORK	.แกนใช้คัพหน้า	1	
11	51146-11J00-000	.PIPE SEAT	.แกนลูกสูบใช้คัพหน้า	1	
12	51196-27G00-000	.RING, PISTON	.แหวนยาง	1	
13	51177-14D00-000	.SPRING, REBOUND	.สปริง	1	
14	51171-28K00-000	.SPRING, FRONT	.สปริงใช้คัพหน้า	1	
15	51186-17C00-000	.SEAT, SPRING, LOWER	.แหวนล็อก	1	
16	51176-19C00-000	.COLLAR, SPRING	.ปลอกรองสปริงใช้ค	1	
17	51189-28K00-000	.BOLT, FORK	.โบลท์	1	
18	51117-17C00-000	.O RING	.โอริง	1	
19	51147-06F10-000	.BOLT, CTR (8X18)	.โบลท์	1	
20	51148-31030-000	.GASKET	.ปะเก็น	1	

FIG.521A

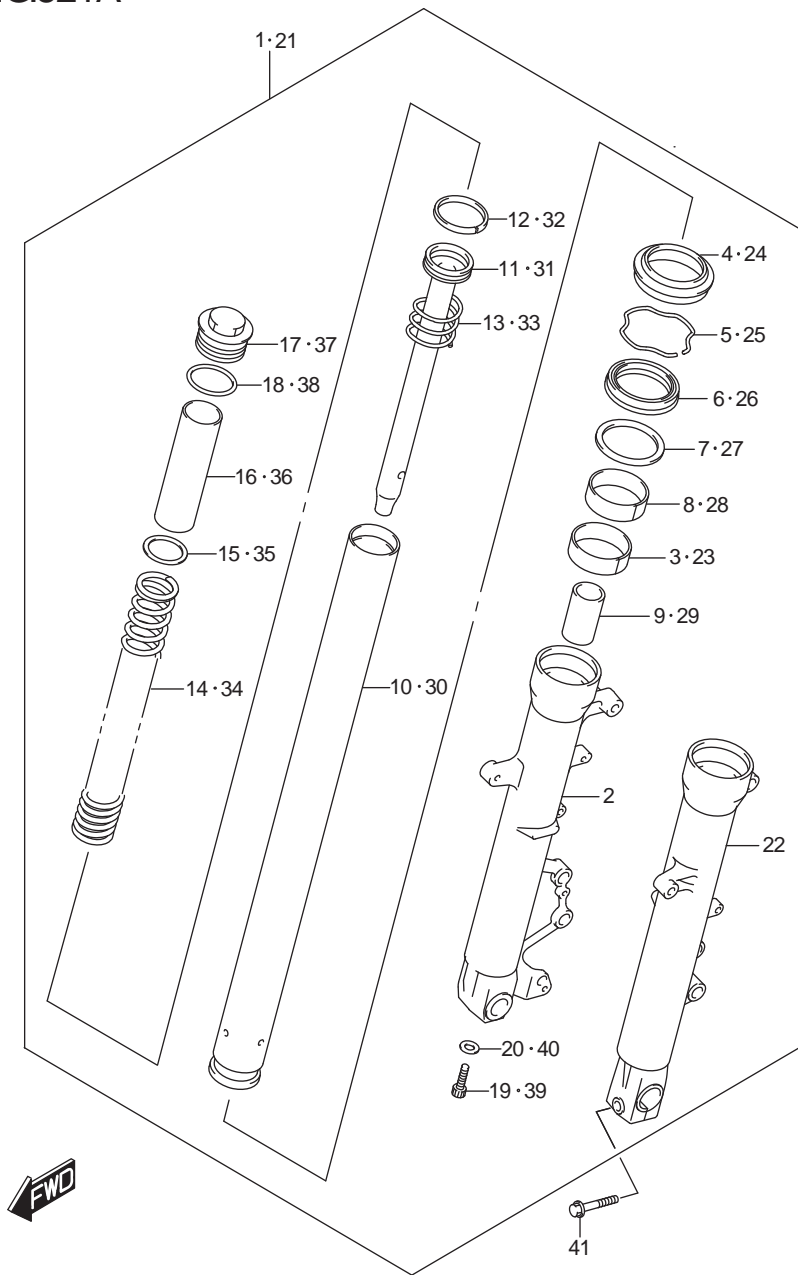


FIG.521A (1-F-13)FRONT FORK DAMPER (DL650AL7 E14)

ใช้คัพหน้า DL650AL7_E14

REF NO	PART NO.	DESCRIPTION	ชื่ออะไหล่	Q'TY	REMARKS
21	51104-28K00-291	DAMPER ASSY, FRONT FORK LH (BLACK)	ชุดใช้คัพหน้า ด้านซ้าย (สีดำ)	1	
22	51141-28K00-291	.TUBE, OUTER LH (BLACK)	.ปลอกใช้คัพหน้า ด้านซ้าย(สีดำ)	1	
23	51121-11J00-000	.BUSH, SLIDE	.บุชใช้คัพหน้า	1	
24	51173-27G00-000	.SEAL, DUST	.ยางกันฝุ่น	1	
25	51556-38B00-000	.RING, STOPPER	.แหวนล็อกซีลน้ำมัน	1	
26	51553-47H00-000	.OIL SEAL	.ซีลน้ำมัน	1	
27	51168-17C00-000	.SPACER, SEAL	.แหวนรอง	1	
28	51152-47H00-000	.BUSH, GUIDE	.ไกด์ใช้คัพหน้า	1	
29	51195-27G00-000	.PIECE, OIL LOCK	.แหวนล็อก	1	
30	51110-11J00-000	.PIPE, FORK	.แกนใช้คัพหน้า	1	
31	51146-11J00-000	.PIPE SEAT	.แกนลูกสูบใช้คัพหน้า	1	
32	51196-27G00-000	.RING, PISTON	.แหวนยาง	1	
33	51177-14D00-000	.SPRING, REBOUND	.สปริง	1	
34	51171-28K00-000	.SPRING, FRONT	.สปริงใช้คัพหน้า	1	
35	51186-17C00-000	.SEAT, SPRING, LOWER	.แหวนล็อก	1	
36	51176-19C00-000	.COLLAR, SPRING	.ปลอกรองสปริงใช้ค	1	
37	51189-28K00-000	.BOLT, FORK	.โบลท์	1	
38	51117-17C00-000	.O RING	.โอริง	1	
39	51147-06F10-000	.BOLT	.โบลท์	1	
40	51148-31030-000	.GASKET	.ปะเก็น	1	
41	51328-27E30-000	BOLT	โบลท์	1	LH

FIG.521B

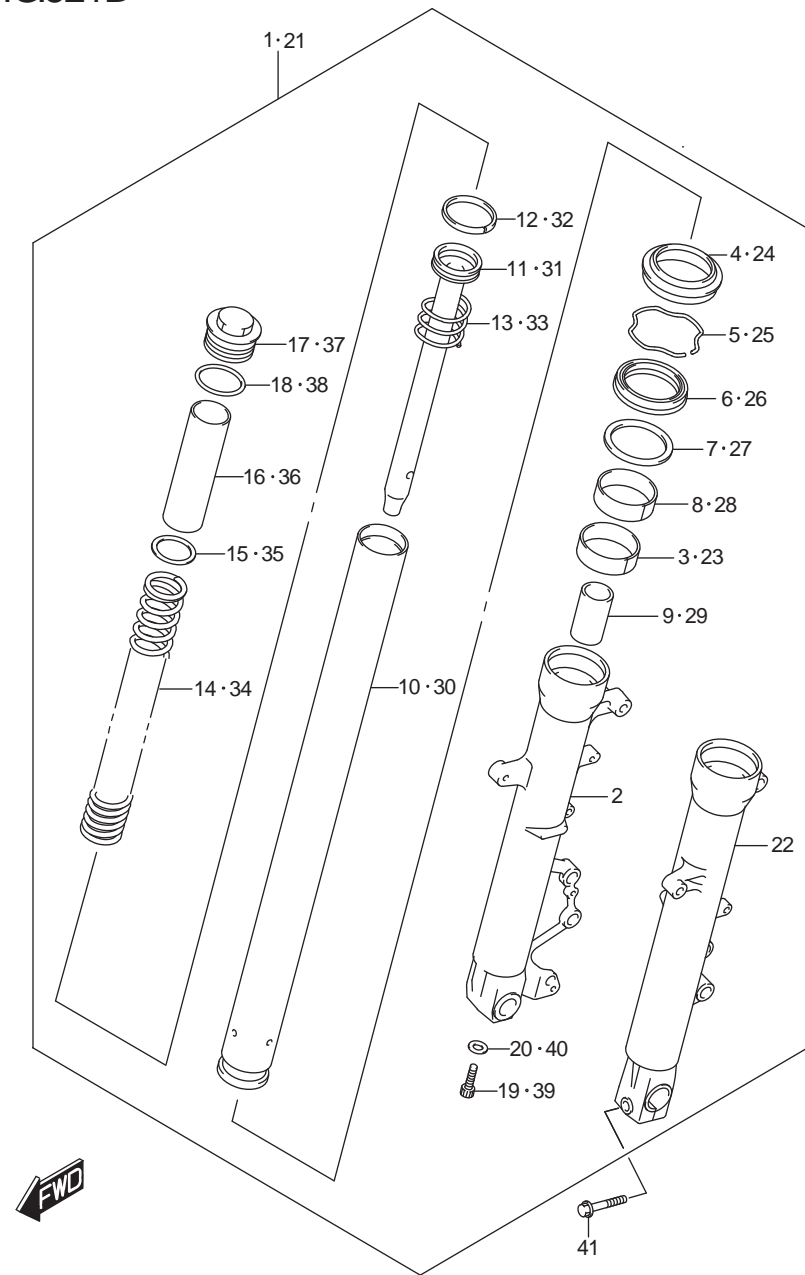


FIG.521B (1-F-14)FRONT FORK DAMPER (DL650XAL7 E14)

ใช้คัพหน้า DL650XAL7_E14

REF NO	PART NO.	DESCRIPTION	ชื่ออะไหล่	Q'TY	REMARKS
1	51103-28K10-291	DAMPER ASSY, FRONT FORK RH (BLACK)	ชุดใช้คัพหน้า ด้านขวา (สีดำ)	1	
2	51131-28K00-291	.TUBE, OUTER RH (BLACK)	.ปลอกใช้คัพหน้า ด้านขวา (สีดำ)	1	
3	51121-11J00-000	.BUSH, SLIDE	.บุชใช้คัพหน้า	1	
4	51173-27G00-000	.SEAL, DUST	.ยางกันฝุ่น	1	
5	51556-38B00-000	.RING, STOPPER	.แหวนล็อกซีลน้ำมัน	1	
6	51553-47H00-000	.OIL SEAL	.ซีลน้ำมัน	1	
7	51168-17C00-000	.SPACER, SEAL	.แหวนรอง	1	
8	51152-47H00-000	.BUSH, GUIDE	.ไกด์ใช้คัพหน้า	1	
9	51195-27G00-000	.PIECE, OIL LOCK	.แหวนล็อก	1	
10	51110-28K10-000	.PIPE, FORK	.แกนใช้คัพหน้า	1	
11	51146-11J00-000	.PIPE SEAT	.แกนลูกสูบใช้คัพหน้า	1	
12	51196-27G00-000	.RING, PISTON	.แหวนยาง	1	
13	51177-14D00-000	.SPRING, REBOUND	.สปริง	1	
14	51171-28K10-000	.SPRING, FRONT	.สปริงใช้คัพหน้า	1	
15	51186-17C00-000	.SEAT, SPRING, LOWER	.แหวนล็อก	1	
16	51176-19C00-000	.COLLAR, SPRING	.ปลอกรองสปริงใช้ค	1	
17	51189-28K00-000	.BOLT, FORK	.โบลท์	1	
18	51117-17C00-000	.O RING	.โอริง	1	
19	51147-06F10-000	.BOLT, CTR (8X18)	.โบลท์	1	
20	51148-31030-000	.GASKET	.ปะเก็น	1	

FIG.521B

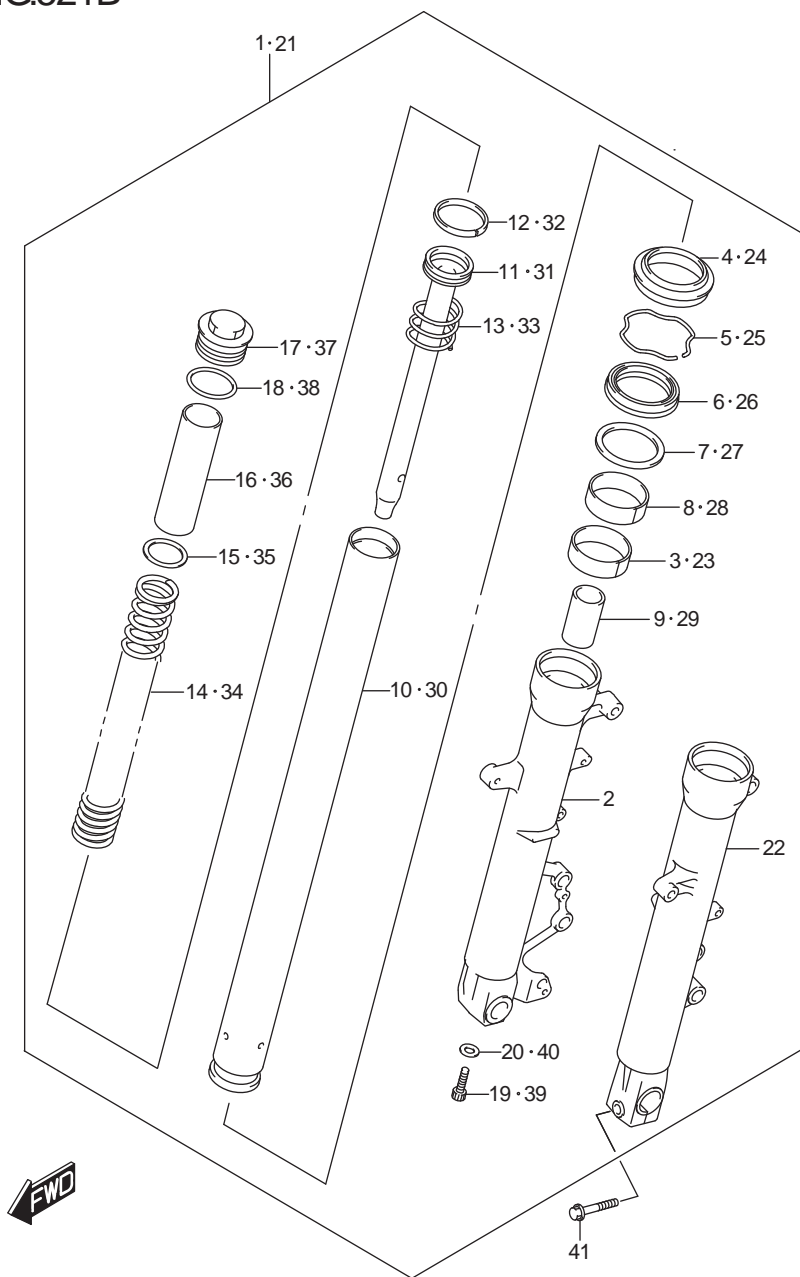


FIG.521B (1-F-15)FRONT FORK DAMPER (DL650XAL7 E14)

ใช้คัพหน้า DL650XAL7_E14

REF NO	PART NO.	DESCRIPTION	ชื่ออะไหล่	Q'TY	REMARKS
21	51104-28K10-291	DAMPER ASSY, FRONT FORK LH (BLACK)	ชุดใช้คัพหน้า ด้านซ้าย (สีดำ)	1	
22	51141-28K00-291	.TUBE, OUTER LH (BLACK)	.ปลอกใช้คัพหน้า ด้านซ้าย (สีดำ)	1	
23	51121-11J00-000	.BUSH, SLIDE	.บุชใช้คัพหน้า	1	
24	51173-27G00-000	.SEAL, DUST	.ยางกันฝุ่น	1	
25	51556-38B00-000	.RING, STOPPER	.แหวนล็อกซีลน้ำมัน	1	
26	51553-47H00-000	.OIL SEAL	.ซีลน้ำมัน	1	
27	51168-17C00-000	.SPACER, SEAL	.แหวนรอง	1	
28	51152-47H00-000	.BUSH, GUIDE	.ไกด์ใช้คัพหน้า	1	
29	51195-27G00-000	.PIECE, OIL LOCK	.แหวนล็อก	1	
30	51110-28K10-000	.PIPE, FORK	.แกนใช้คัพหน้า	1	
31	51146-11J00-000	.PIPE SEAT	.แกนลูกสูบใช้คัพหน้า	1	
32	51196-27G00-000	.RING, PISTON	.แหวนยาง	1	
33	51177-14D00-000	.SPRING, REBOUND	.สปริง	1	
34	51171-28K10-000	.SPRING, FRONT	.สปริงใช้คัพหน้า	1	
35	51186-17C00-000	.SEAT, SPRING, LOWER	.แหวนล็อก	1	
36	51176-19C00-000	.COLLAR, SPRING	.ปลอกรองสปริงใช้ค	1	
37	51189-28K00-000	.BOLT, FORK	.โบลท์	1	
38	51117-17C00-000	.O RING	.โอริง	1	
39	51147-06F10-000	.BOLT	.โบลท์	1	
40	51148-31030-000	.GASKET	.ปะเก็น	1	
41	51328-27E30-000	BOLT	โบลท์	1	LH

FIG.524A

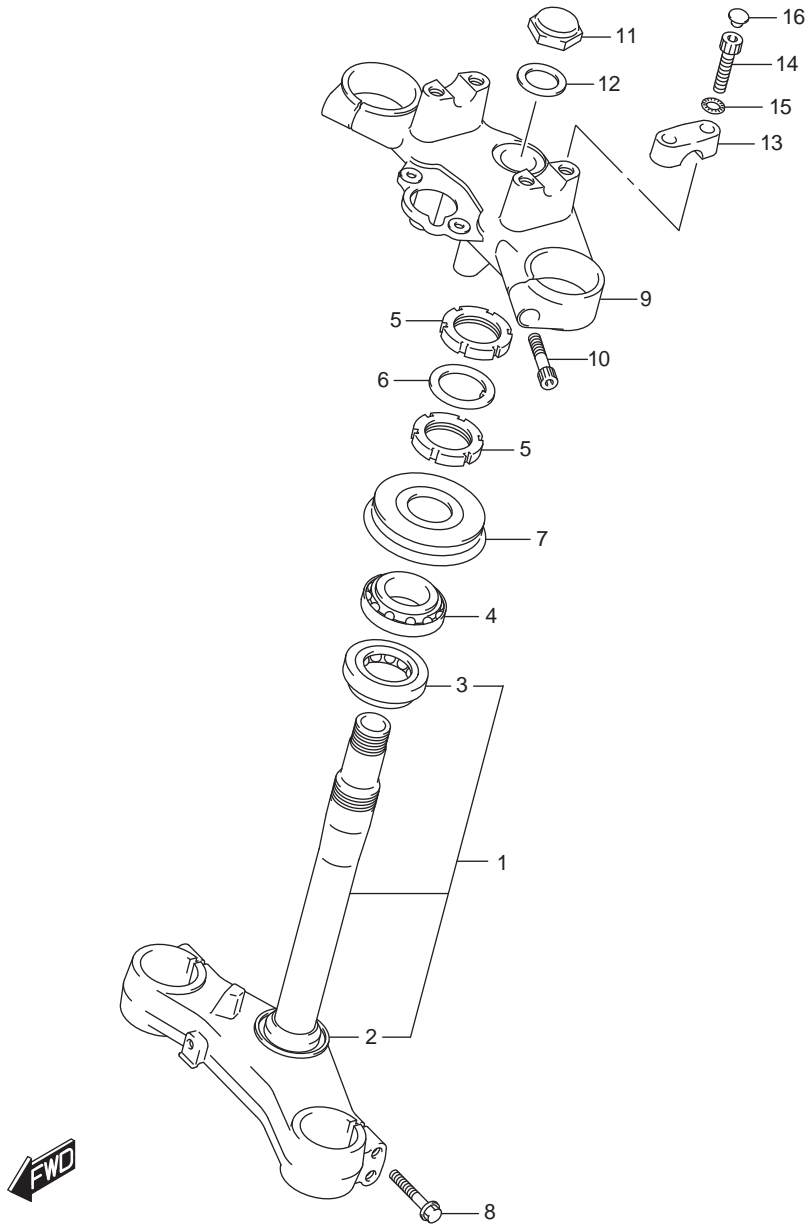


FIG.524A (1-G-2)STEERING STEM

ชุดแผงคอ DL650AL/XAL7_E14

REF NO	PART NO.	DESCRIPTION	ชื่ออะไหล่	Q'TY	REMARKS
1	51410-28K00-000	STEM, STEERING	แผงคอล่าง	1	
2	51644-12C00-000	.SEAL, STEERING LOWER	.ถ้วยคอกนอก ตัวยาว	1	
3	09267-30010-000	.BEARING (30X55X17)	.ตลับลูกปืน (30X55X17)	1	
4	09267-30010-000	BEARING (30X55X17)	ตลับลูกปืน (30X55X17)	1	
5	51631-33E00-000	NUT	นัต	2	
6	51641-33E00-000	WASHER	แหวนรอง	1	
7	51643-33E00-000	SEAL, STEERING UPPER, DUST	ยางกันฝุ่น	1	
8	51328-27E30-000	BOLT	โบลท์	4	
9	51311-11J00-291	BRACKET UPPER (BLACK)	ตัวยึดแผงคอ ตัวยาว	1	
10	51166-38B40-000	BOLT	โบลท์	2	
11	51353-27G00-000	NUT	นัต	1	
12	51354-06G00-000	WASHER	แหวนรอง	1	
13	56211-06G40-291	HOLDER, HANDLE UPPER (BLACK)	ปะกับแฮนด์บาร์	2	
14	51321-10F00-000	BOLT	โบลท์	4	
15	09164-08015-000	WASHER	แหวนรอง	4	
16	09250-06015-000	CAP (OD:10.5)	ยางปิด (OD:10.5)	4	

FIG.530A

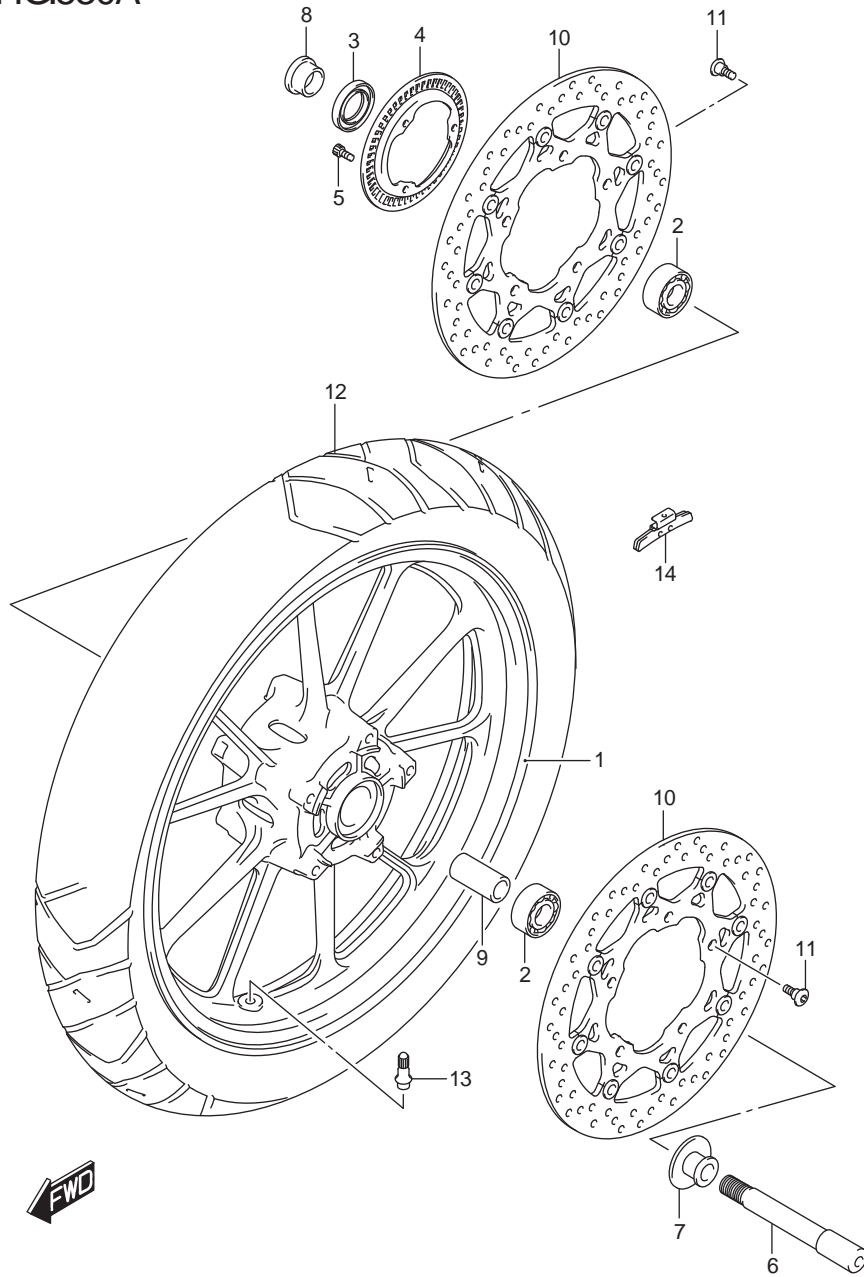


FIG.530A (1-G-3)FRONT WHEEL (DL650AL7 E14)

ล้อหน้า DL650AL7_E14

REF NO	PART NO.	DESCRIPTION	ชื่ออะไหล่	Q'TY	REMARKS
1	54111-28K00-019	WHEEL, FRONT (19M/CXMT2.50) (BLACK)	ล้อแม็กหน้า (19M/CXMT250) (BLACK)	1	
2	08133-62037-000	BEARING	ตลับลูกปืน	2	
3	54841-28K00-000	SEAL, FRONT HUB BRG DUST	ซีลน้ำมัน (24X40X7)	1	
4	54162-28K00-000	RING, SPEED SENSOR FR (50T)	วงแหวนวัดความเร็ว (50T)	1	
5	07130-0512A-000	BOLT	โบลท์	3	
6	54711-08F10-000	AXLE, FRONT	แกนล้อหน้า	1	
7	54750-31F00-000	SPACER, FRONT AXLE LH	บุชแกนล้อหน้า ซ้ายซ้าย	1	
8	54751-10G01-000	SPACER, FRONT AXLE RH	บุชแกนล้อหน้า ข้างขวา	1	
9	09180-17067-000	SPACER (17.5X25X88)	บุช (17.5X25X88)	1	
10	59210-44G11-000	DISC, FRONT BRAKE	แผ่นจานเบรค	2	
11	09106-08160-000	BOLT (8X21)	โบลท์ (8X21)	10	
12	55110-06G11-000	TIRE, FRONT (110/80R19M/C 59H)	ยางนอกหน้า (110/80R19M/C 59H)	1	TRAIL WING 101 RA BRIDGESTONE
13	43130-24A00-000	VALVE ASSY, WHEEL RIM (TR412)	วาล์วซี่คลมยางล้อ (TR412)	1	
14-1	55411-22H00-000	BALANCER, WHEEL NO.1	ตะกั่วถ่วงล้อหนัก 10 กรัม	AR	10G
14-2	55412-22H00-000	BALANCER, WHEEL NO.2	ตะกั่วถ่วงล้อหนัก 20 กรัม	AR	20G
14-3	55413-22H00-000	BALANCER, WHEEL NO.3	ตะกั่วถ่วงล้อหนัก 30 กรัม	AR	30G

FIG.530B

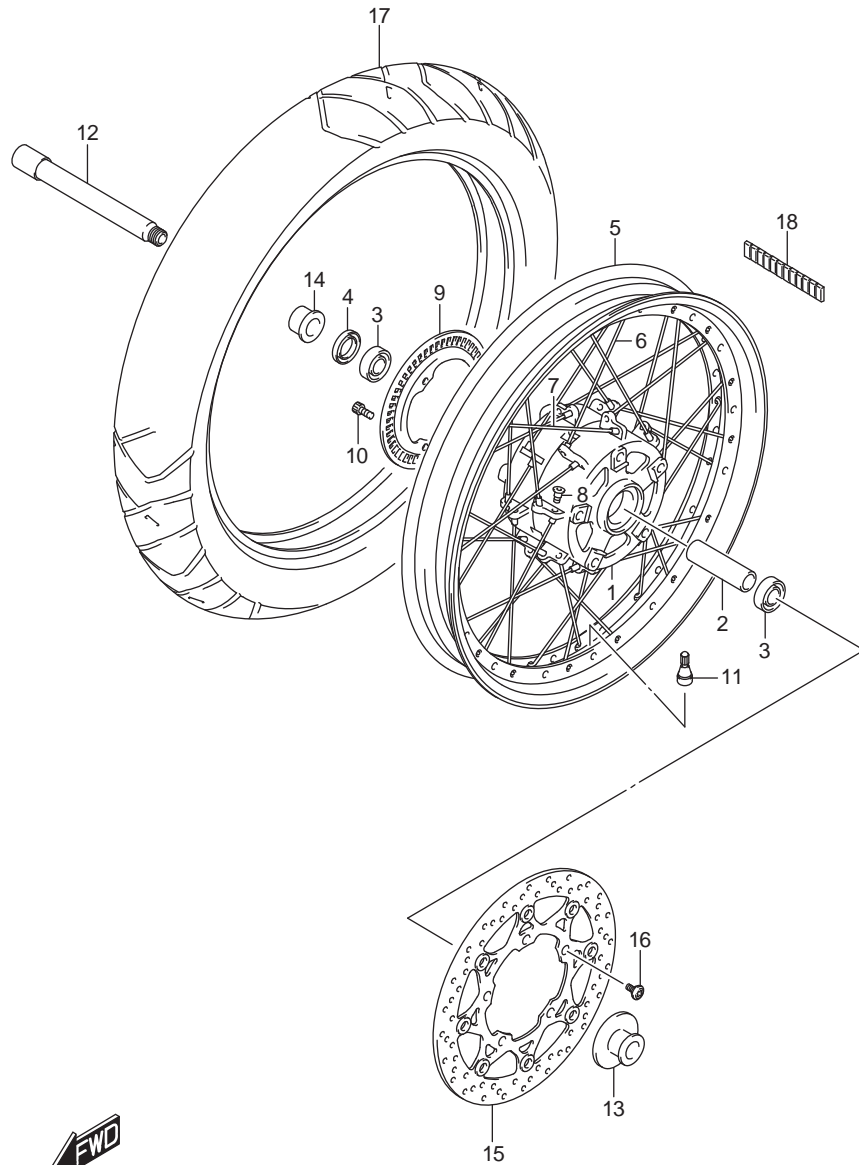


FIG.530B (1-G-4)FRONT WHEEL (DL650XAL7 E14)

ล้อหน้า DL650XAL7_E14

REF NO	PART NO.	DESCRIPTION	ชื่ออะไหล่	Q'TY	REMARKS
1	54111-11J00-000	HUB, FRONT	คูล้อหน้า	1	
2	09180-17067-000	SPACER (17.5X25X88)	บูช (17.5X25X88)	1	
3	08133-62037-000	BEARING	ตลับลูกปืนแกนล้อหลัง	2	
4	54841-28K00-000	SEAL, FRONT HUB BRG DUST	ซีลน้ำมัน	1	
5-1	55311-11J00-000	RIM, FRONT WHEEL (BLACK) (19M/CXMT2.50)	ขอบล้อหน้า (19M/CXMT2.50)	1	
5-2	55311-11J10-000	RIM, FRONT WHEEL (GOLD) (19M/CXMT2.50)	ขอบล้อหน้า (19M/CXMT2.50)	1	
6	55321-11J00-000	SPOKE, FRONT WHEEL INNER	ซี่ลวดล้อหน้าชุดใน	16	
7	55322-11J00-000	SPOKE, FRONT WHEEL OUTER	ซี่ลวดล้อหน้าชุดนอก	16	
8	55326-11J00-000	NIPPLE, FRONT WHEEL	หัวซี่ลวด	32	
9	54162-28K00-000	RING, SPEED SENSOR FR (50T)	วงแหวนวัดความเร็ว (50T)	1	
10	07130-0512A-000	BOLT	โบลท์	3	
11	43130-24A00-000	VALVE ASSY, WHEEL RIM (TR412)	ชุดจุกเติมลม (TR412)	1	
12	54711-08F10-000	AXLE, FRONT	แกนล้อหน้า	1	
13	54750-31F00-000	SPACER, FRONT AXLE LH	บูชแกนล้อหน้า ซ้างซ้าย	1	
14	54751-10G01-000	SPACER, FRONT AXLE, RH	บูชแกนล้อหน้า ซ้างขวา	1	
15	59210-44G11-000	DISC, FRONT BRAKE	แผ่นจานเบรค	2	
16	09106-08160-000	BOLT (8X21)	โบลท์ (8X21)	10	
17	55110-28K00-000	TIRE, FRONT (110/80R19M/C 59V)	ยางนอกหน้า (110/80R19M/C 59V)	1	BATTLAX ADVENTURE A40F F BRIDGESTONE
18	55411-11J00-000	WEIGHT, WHEEL BALANCE (5GRAM)	ตะกั่วถ่วงล้อ	1	

FIG.533A

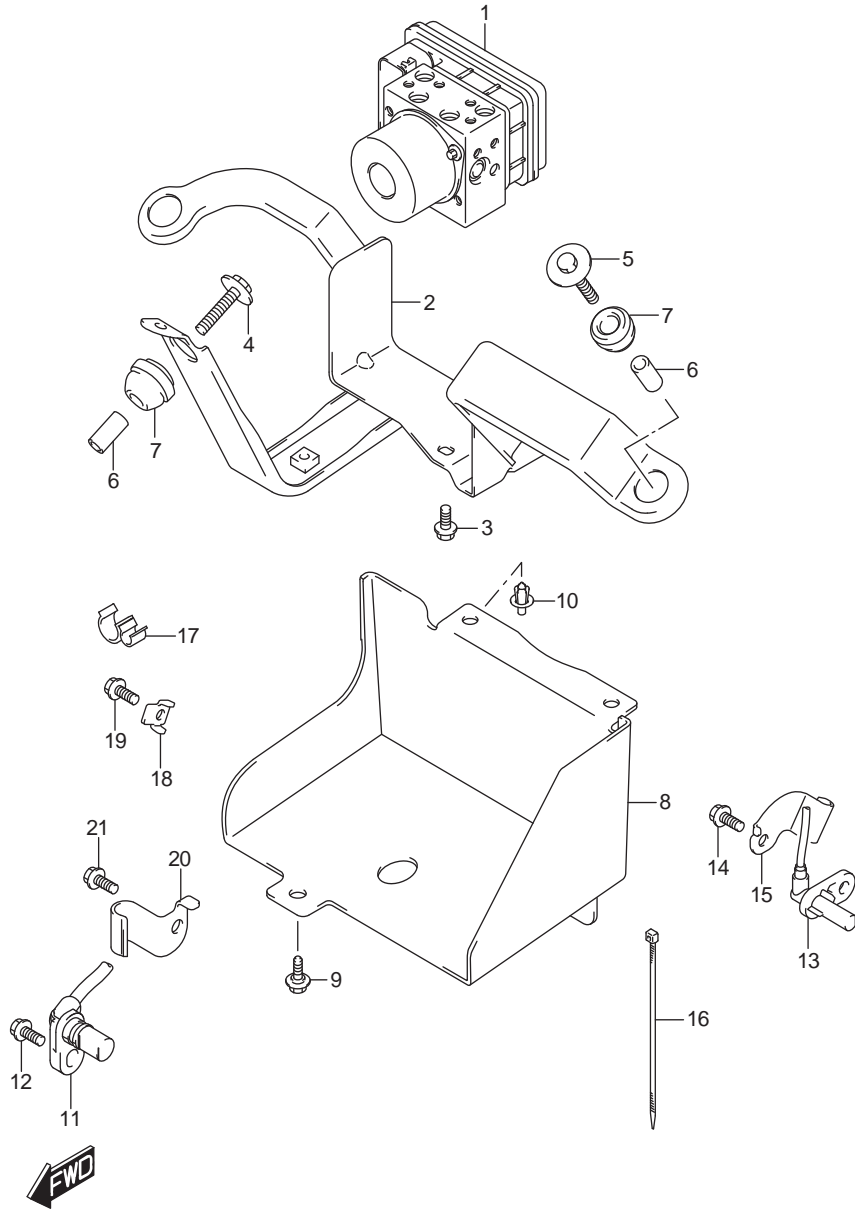


FIG.533A (1-G-5)HYDRAULIC UNIT

ชุดไฮดรอลิค DL650AL/XAL7_E14

REF NO	PART NO.	DESCRIPTION	ชื่ออะไหล่	Q'TY	REMARKS
1	55610-28K00-000	UNIT ASSY, HYDRAULIC ABS	ชุดปั๊ม ABS	1	
2	55660-11J10-000	HOLDER, HYDRAULIC UNIT ABS	ตัวยึดชุดปั๊ม ABS	1	
3	01550-0612A-000	BOLT	โบลท์	2	
4	09116-06171-000	BOLT (6X30)	โบลท์ (6X30)	1	
5	09116-06176-000	BOLT (6X37)	โบลท์ (6X37)	2	
6	09180-06296-000	SPACER (6.5X10X20)	บุช (6.5X10X20)	3	
7	09320-10061-000	CUSHION	ยางรอง	3	
8	55667-27G10-000	COVER, HYDRAULIC UNIT	ฝาครอบชุดไฮดรอลิค	1	
9	09111-06066-000	BOLT (6X16)	โบลท์ (6X16)	1	
10	09409-08308-5ES	CLIP (BLACK)	คลิป	2	
11	55710-28K00-000	SENSOR, FR WHEEL SPEED	เซ็นเซอร์ ABS ล้อหน้า	1	
12	01547-0616B-000	BOLT	โบลท์	1	
13	65710-28K00-000	SENSOR, RR WHEEL SPEED	เซ็นเซอร์ ABS ล้อหลัง	1	
14	01547-0616A-000	BOLT	โบลท์	1	
15	65731-28K00-000	CLAMP, RR WHEEL SPEED SENSOR	สายรัด	1	
16	09407-14407-000	CLAMP (L:145)	สายรัด	2	
17	09408-00266-000	CLAMP	สายรัด	4	
18	34938-14F00-000	GUIDE, SENSOR LEAD	ตัวยึดสาย	1	
19	01547-0612A-000	BOLT	โบลท์	1	
20	55731-28K00-000	CLAMP, FR WHEEL SPEED SENSOR	สายรัด	1	
21	01547-0612A-000	BOLT	โบลท์	1	

FIG.535A

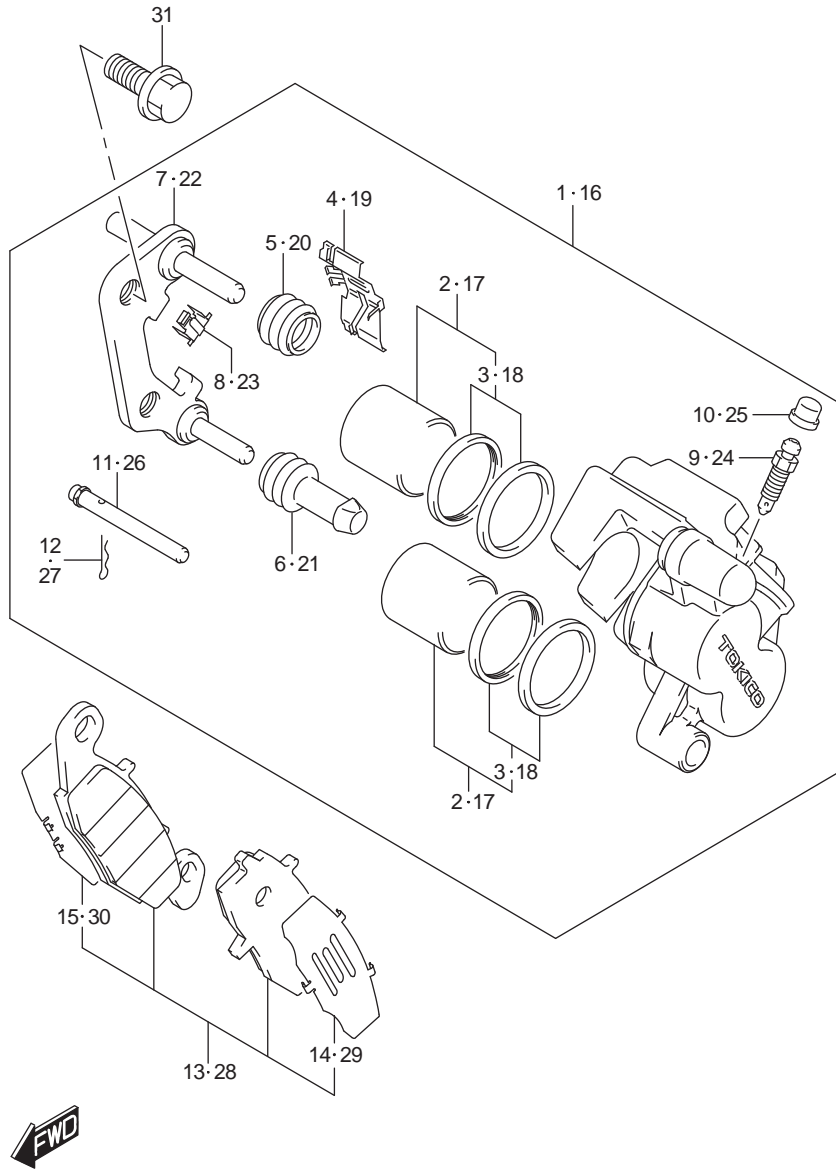


FIG.535A (1-G-6)FRONT CALIPER

คาลิปเปอร์ DL650AL/XAL7_E14

REF NO	PART NO.	DESCRIPTION	ชื่ออะไหล่	Q'TY	REMARKS
1	59100-33DQ0-999	CALIPER ASSY, FRONT RH	ชุดดิสเบรคหน้า ข้างขวา	1	
2	59300-01820-000	.PISTON SET	.ชุดลูกสูบ	1	
3	59100-04851-000	..SEAL SET, PISTON	..ชุดซีลลูกสูบดีสก์เบรค	1	
4	59115-33D00-000	.SPRING RH	.แผ่นสปริง ข้างขวา	1	
5	59112-44B00-000	.BOOT	.ยางกันฝุ่น	1	
6	59313-36500-000	.INSULATOR	.ยางกันฝุ่นสลักก้ามเบรค	1	
7	59150-33D01-000	.CARRIER, CALIPER RH	.เหล็กยึดคาลิปเปอร์ ข้างขวา	1	
8	59116-33D00-000	.GUIDE	.ตัวเกี่ยวผ้าเบรค	1	
9	59121-18410-000	.BLEEDER	.สกรูไล่อากาศ	1	
10	55156-66310-000	.CAP	.ยางปิดสกรู	1	
11	59141-44B01-000	.PIN	.สลักโบลท์	1	
12	69142-45000-000	.CLIP	.สลัก	1	
13	59102-33870-000	PAD & SHIM SET RH	ชุดผ้าเบรค ข้างขวา	1	
14	59171-33D00-000	.SHIM	.แผ่นลีดคผ้าเบรค	1	
15	59172-33D00-000	.SHIM, NO.2	.แผ่นลีดคผ้าเบรค	1	
16	59300-33DQ0-999	CALIPER ASSY, FRONT LH	ชุดดิสเบรคหน้า ข้างซ้าย	1	
17	59300-01820-000	.PISTON SET	.ชุดลูกสูบ	1	
18	59100-04851-000	..SEAL SET, PISTON	..ชุดซีลลูกสูบดีสก์เบรค	1	
19	59315-33D00-000	.SPRING LH	.แผ่นสปริง ข้างซ้าย	1	
20	59112-44B00-000	.BOOT	.ยางกันฝุ่น	1	
21	59313-36500-000	.INSULATOR	.ยางกันฝุ่นสลักก้ามเบรค	1	
22	59350-33D01-000	.CARRIER, CALIPER LH	.เหล็กยึดคาลิปเปอร์ ข้างซ้าย	1	
23	59116-33D00-000	.GUIDE	.ตัวเกี่ยวผ้าเบรค	1	
24	59121-18410-000	.BLEEDER	.สกรูไล่อากาศ	1	
25	55156-66310-000	.CAP	.ยางปิดสกรู	1	
26	59141-44B01-000	.PIN	.สลักโบลท์	1	
27	69142-45000-000	.CLIP	.สลัก	1	
28	59302-33850-000	PAD & SHIM SET LH	ชุดผ้าเบรค ข้างซ้าย	1	
29	59171-33D00-000	.SHIM	.แผ่นลีดคผ้าเบรค	1	
30	59172-33D00-000	.SHIM, NO.2	.แผ่นลีดคผ้าเบรค	1	
31	01550-1025A-000	BOLT	โบลท์	4	

FIG.536A

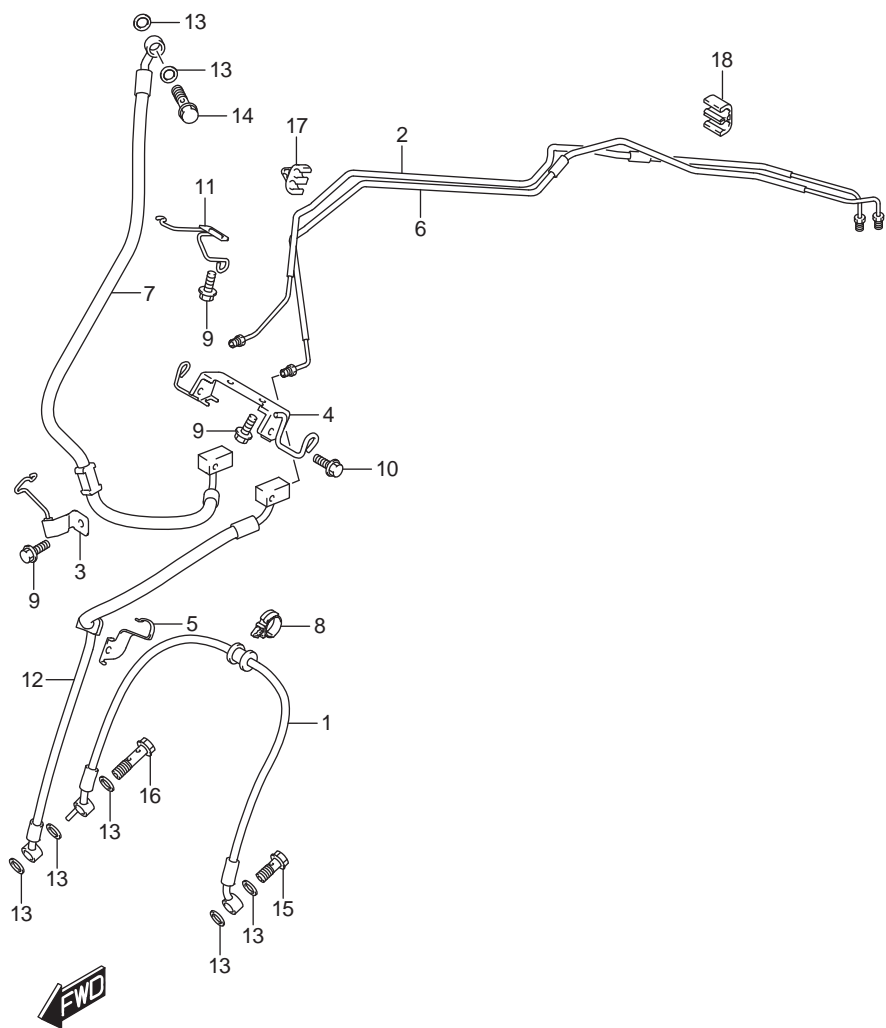


FIG.536A (1-G-7)FRONT BRAKE HOSE

สายน้ำมันเบรก DL650AL/XAL7_E14

REF NO	PART NO.	DESCRIPTION	ชื่ออะไหล่	Q'TY	REMARKS
1	59240-11J00-000	HOSE, FRONT BRAKE NO.2	สายน้ำมันเบรกหน้า ตัวที่ 2	1	
2	59250-28K00-000	PIPE, BK JOINT R TO HU	ท่อทางเดินน้ำมัน	1	
3	59260-06G10-000	CLAMP, FRONT BRAKE HOSE NO.1	เหล็กรัดสายเบรกหน้า ตัวที่ 1	1	
4	59260-11J00-000	CLAMP, FRONT BRAKE HOSE NO.2	เหล็กรัดสายเบรกหน้า ตัวที่ 2	1	
5	59268-11J00-000	CLAMP, FRONT BRAKE HOSE RH	ตัวรัดสายน้ำมันเบรก ข้างขวา	1	
6	59450-28K00-000	PIPE, HU TO BK JOINT L	ท่อเบรกหน้า	1	
7	59480-11J00-000	HOSE, FRONT BRAKE NO.1	สายน้ำมันเบรก	1	
8	09403-16412-000	CLAMP	เข็มขัดรัดท่อ	1	
9	01547-0612A-000	BOLT	โบลท์	4	
10	01547-0616A-000	BOLT	โบลท์	2	
11	59540-11J00-000	GUIDE, FR BRAKE HOSE	ตัวรัดสายน้ำมันเบรกหน้า	1	
12	59560-11J00-000	HOSE, FRONT BRAKE NO.3	สายน้ำมันเบรกหน้า ตัวที่ 3	1	
13	09161-10009-000	WASHER (10X15X1.5)	แหวนรอง (10X15X1.5)	7	
14	09360-10062-000	UNION	ข้อต่อ	1	
15	09360-10062-000	UNION	ข้อต่อ	1	
16	09360-10064-000	UNION	ข้อต่อ	1	
17	09403-07334-000	CLAMP	เข็มขัดรัดท่อ	1	
18	09403-06324-000	CLAMP	เข็มขัดรัดสาย	1	

FIG.537A

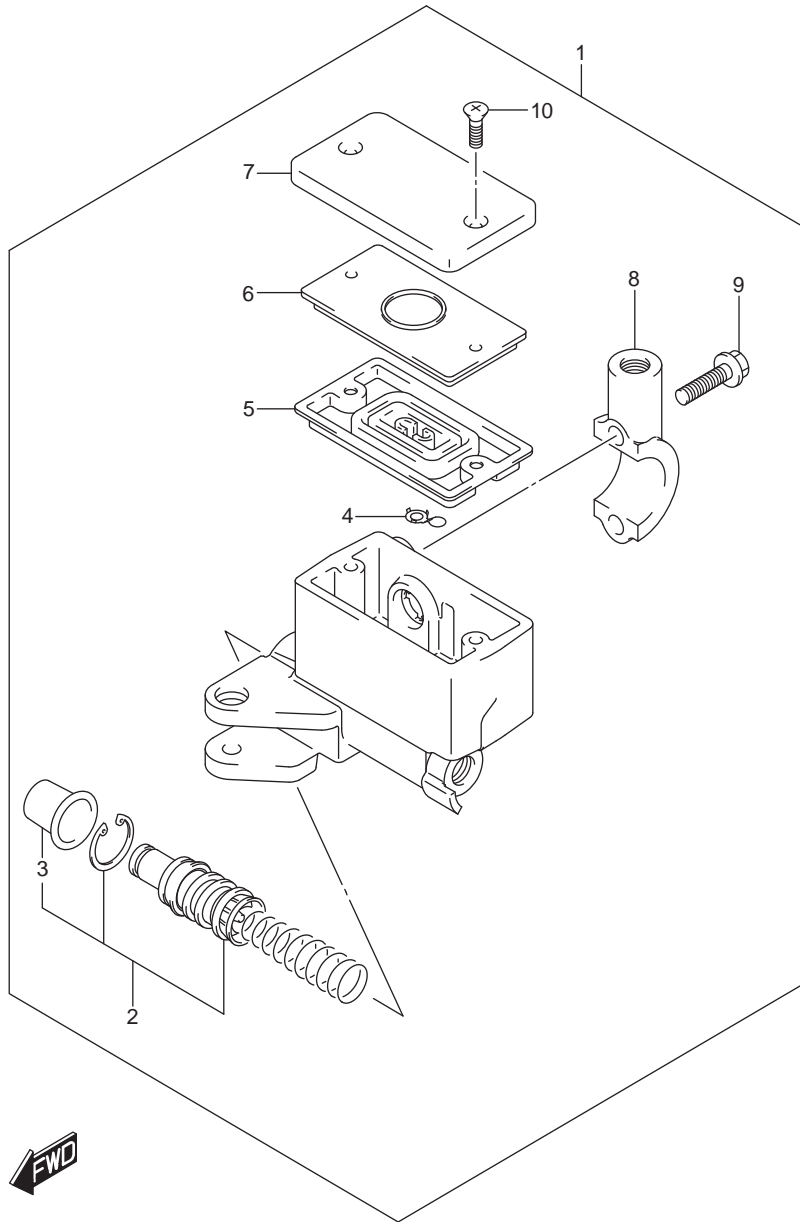


FIG.537A (1-G-8)FRONT MASTER CYLINDER

แม่ปั๊มเบรคหน้า DL650AL/XAL7_E14

REF NO	PART NO.	DESCRIPTION	ชื่ออะไหล่	Q'TY	REMARKS
1	59600-10G50-000	CYLINDER ASSY, FRONT MASTER	ชุดแม่ปั๊มเบรคหน้า	1	
2	59600-45870-000	.PISTON & CUP SET	.ชุดลูกสูบ	1	
3	59666-44300-000	..BOOT	..ยางกันฝุ่น	1	
4	59664-32F00-000	.PROTECTOR	.แผ่นกัน	1	
5	59667-49460-000	.DIAPHRAGM	.ยางไดอะแฟรม	1	
6	59668-41C00-000	.PLATE, DIAPHRAGM	.แผ่นรองยางไดอะแฟรม	1	
7	59669-10G20-000	.CAP	.ฝาปิดถ้วยน้ำมันเบรค	1	
8	59671-32F00-000	.HOLDER	.ปะกับยึดชุดแม่ปั๊มเบรค	1	
9	59675-02FA0-000	.BOLT (6X22)	.โบลท์ (6X22)	2	
10	69689-49300-000	.SCREW, RESERVOIR CAP	สกรู	2	

FIG.541A

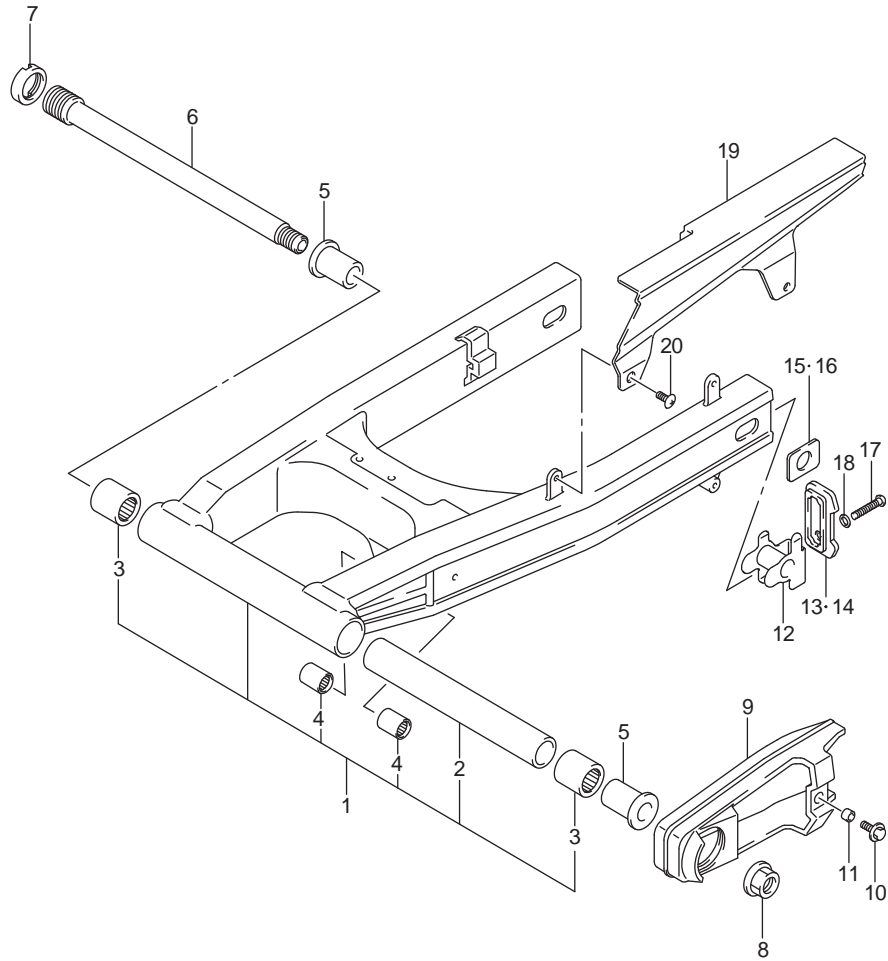


FIG.541A (1-G-9)REAR SWINGINGARM

ตะเกียบหลัง DL650AL/XAL7_E14

REF NO	PART NO.	DESCRIPTION	ชื่ออะไหล่	Q'TY	REMARKS
1	61000-27G30-YAP	SWINGINGARM ASSY, REAR (BLACK)	ตะเกียบหลัง (สีดำ)	1	
2	09180-20118-000	.SPACER (20.8X27.2X196.7)	.นุช (20.8X27.2X196.7)	1	
3	09263-25059-000	.BEARING (25X33X35)	.ตลับลูกปืน (25X33X35)	2	
4	09263-17037-000	.BEARING (17X24X25)	.ตลับลูกปืน (17X24X25)	2	
5	61251-31E00-000	SPACER, SWINGINGARM	นุชตะเกียบหลัง	2	
6	61211-06G00-000	SHAFT, RR SWINGINGARM PIVOT	แกนตะเกียบหลัง	1	
7	61214-19F10-000	NUT, PIVOT SHAFT	นัต	1	
8	08319-3118A-000	NUT	นัต	1	
9	61273-27G00-000	BUFFER, CHAIN TOUCH DEFENSE	ยางกันโซ่	1	
10	09116-06111-000	BOLT (6X20)	โบลท์ (6X20)	1	
11	09180-06283-000	SPACER (6.5X10X7)	นุช (6.5X10X7)	1	
12	61410-03F00-000	ADJUSTER, CHAIN	ตัวตั้งโซ่	2	
13	61421-33D01-000	PLATE, CHAIN ADJUSTER GUIDE RH	แผ่นกั้นตัวตั้งโซ่	1	
14	61422-33D01-000	PLATE, CHAIN ADJUSTER GUIDE LH	แผ่นกั้นตัวตั้งโซ่	1	
15	64712-03F01-000	WASHER, CHAIN ADJUSTER RH	แหวนรอง	1	
16	64713-03F01-000	WASHER, CHAIN ADJUSTER LH	แหวนรอง	1	
17	09106-08119-000	BOLT (8X50)	โบลท์ (8X50)	2	
18	09164-08015-000	WASHER	แหวนรอง	2	
19	61310-16G00-000	CASE, CHAIN	บังโซ่ตัวบน	1	
20	09139-06083-000	SCREW (6X16)	สกรู (6X16)	2	

FIG.543A

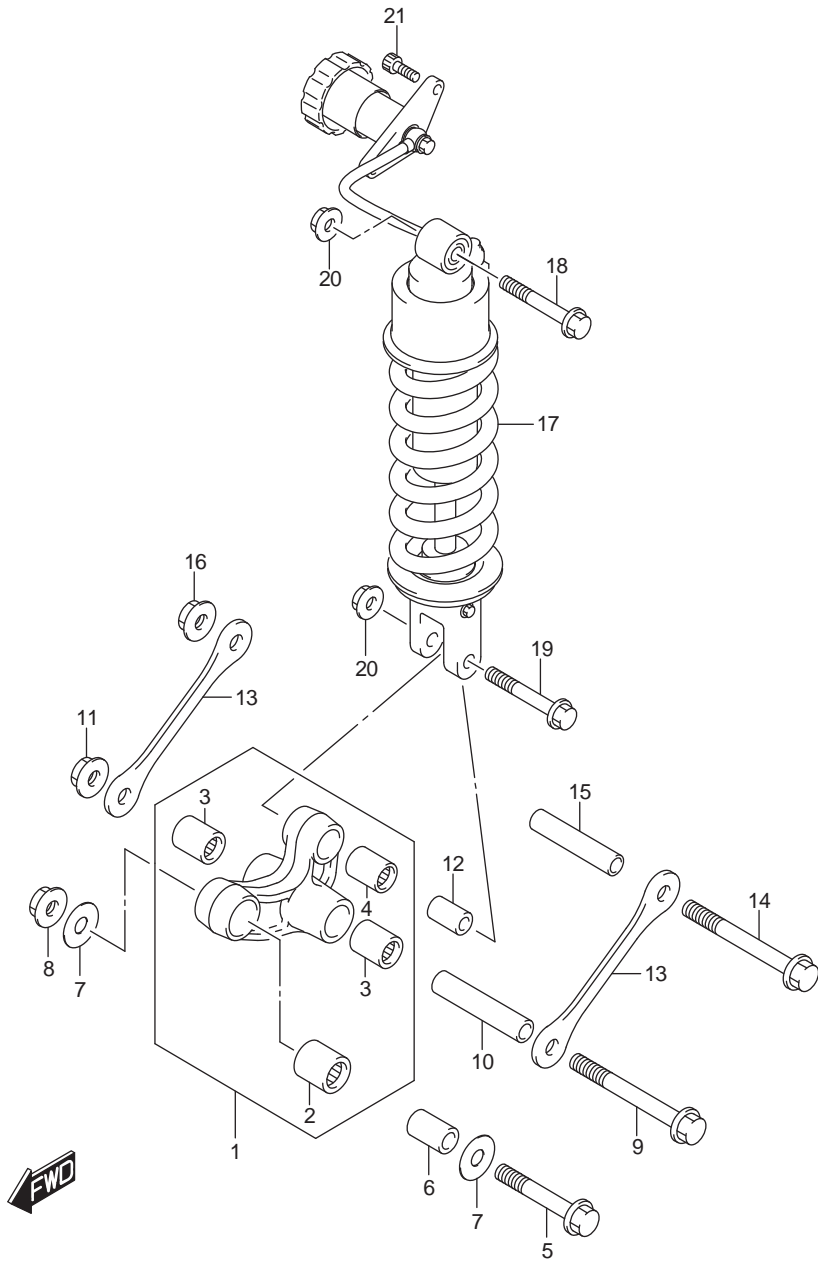


FIG.543A (1-G-10)REAR CUSHION LEVER

ชุดกันสะเทือนหลัง DL650AL/XAL7_E14

REF NO	PART NO.	DESCRIPTION	ชื่ออะไหล่	Q'TY	REMARKS
1	62600-06870-000	LEVER SET, REAR CUSHION	ชุดแกนกันสะเทือนหลัง	1	
2	09263-20073-000	.BEARING (20X27X30)	.ตลับลูกปืน (20X27X30)	1	FRONT
3	09263-17037-000	.BEARING (17X24X25)	.ตลับลูกปืน (17X24X25)	2	CENTER
4	09263-17034-000	.BEARING (17X24X26)	.ตลับลูกปืน (17X24X26)	1	REAR
5	62658-19F00-000	BOLT, RR CUSHION LEVER FR	โบลท์	1	
6	62684-12C00-000	SPACER, RR CUSHION LEVER FR	บุช	1	
7	09160-12037-000	WASHER (12X34X1)	แหวนรอง (12X34X1)	2	
8	09159-12056-000	NUT	นัต	1	
9	62621-19D00-000	BOLT, RR CUSHION LEVER CTR	โบลท์	1	
10	09180-12122-000	SPACER (12X17X85)	บุช (12X17X85)	1	CENTER
11	09159-12056-000	NUT	นัต	1	
12	62684-40A10-000	SPACER, RR CUSHION LEVER RR	บุช	1	
13	62641-06G00-000	ROD, REAR CUSHION LEVER	แกนยึดโช้ค	2	
14	62621-19D00-000	BOLT, RR CUSHION ROD	โบลท์	1	
15	09180-12122-000	SPACER (12X17X85)	บุช (12X17X85)	1	ROD
16	09159-12056-000	NUT	นัต	1	
17	62100-28K00-019	ABSORBER ASSY, REAR SHOCK (BLACK)	ชุดโช้คอัพหลัง (BLACK)	1	
18	09103-10033-000	BOLT (10X70)	โบลท์ (10X70)	1	UPPER
19	09103-10143-000	BOLT (10X55)	โบลท์ (10X55)	1	LOWER
20	09159-10115-000	NUT	นัต	2	
21	07130-0816A-000	BOLT	โบลท์	2	

FIG.550A

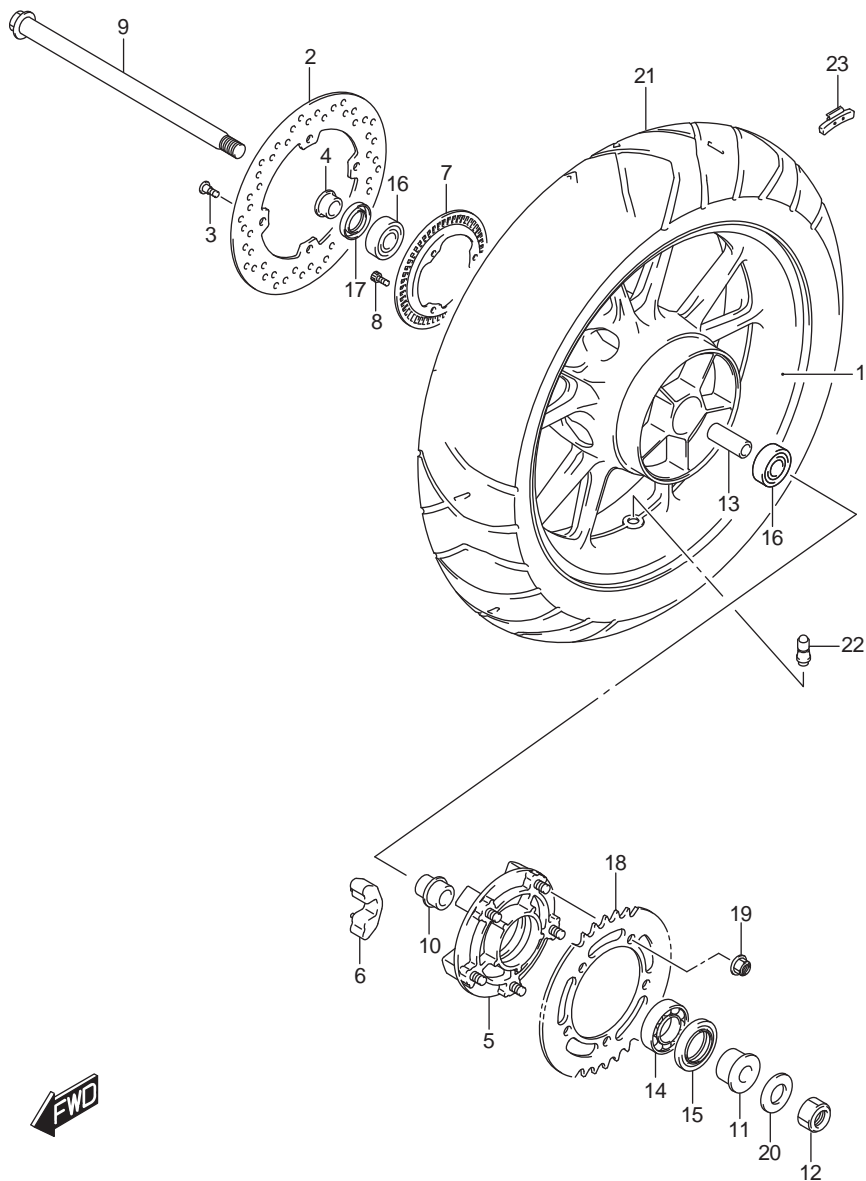


FIG.550A (1-G-11)REAR WHEEL (DL650AL7 E14)

ล้อหลัง DL650AL7_E14

REF NO	PART NO.	DESCRIPTION	ชื่ออะไหล่	Q'TY	REMARKS
1	64111-28K00-019	WHEEL, REAR (17M/CXMT4.00) (BLACK)	ล้อแม็กหลัง (17M/CXMT400) (สีดำ)	1	
2	69211-06G10-000	DISC, REAR BRAKE	จานเบรคหลัง	1	
3	09106-08160-000	BOLT (8X21)	โบลท์ (8X21)	4	
4	64741-10F00-000	SPACER, REAR AXLE RH	บุชคุมสเตอร์หลัง ซ้างขวา	1	
5	64610-35F40-000	DRUM, REAR SPROCKET	คุมสเตอร์หลัง	1	
6	64651-35F10-000	ABSORBER, REAR HUB SHOCK	ยางกันกระชาก	5	
7	54162-28K00-000	RING, SPEED SENSOR (50T)	วงแหวนวัดความเร็ว (50T)	1	
8	07130-0512A-000	BOLT	โบลท์	3	
9	64711-03F00-000	AXLE, REAR	แกนล้อหลัง	1	
10	64733-06G00-000	RETAINER, REAR SPROCKET DRUM	บุชคุมสเตอร์หลัง	1	
11	64751-27G00-000	SPACER, REAR AXLE LH	บุชแกนล้อหลัง ซ้างซ้าย	1	
12	09159-18007-000	NUT	นัต	1	
13	09180-20112-000	SPACER (20.8X27.2X124)	บุช (208X272X124)	1	
14	09262-32022-000	BEARING (32X65X17)	ตลับลูกปืน (32X65X17)	1	
15	09285-39001-000	OIL SEAL (39X65X7)	ซีลน้ำมัน (39X65X7)	1	
16	08123-62047-000	BEARING	ตลับลูกปืน	2	
17	09285-28001-000	OIL SEAL (28X47X7)	ซีลน้ำมัน (28X47X7)	1	
18	64511-27G00-000	SPROCKET, REAR (NT:47-525)	สเตอร์หลัง (NT:47-525)	1	
19	08319-3110A-000	NUT	นัต	5	
20	09160-19025-000	WASHER (19X32X3.2)	แหวนรอง(19X32X3.2)	1	
21	65110-06G11-000	TIRE, REAR (150/70R17M/C 69H)	ยางนอกหลัง (150/70R17M/C 69H)	1	TRAIL WING 152 RADIAL F BRIDGESTONE
22	43130-24A00-000	VALVE ASSY, WHEEL RIM (TR412)	วาล์วซีลลมยางล้อ (TR412)	1	
23-1	55411-22H00-000	BALANCER, WHEEL NO.1	ตะกั่วถ่วงล้อ	AR 10G	
23-2	55412-22H00-000	BALANCER, WHEEL NO.2	ตะกั่วถ่วงล้อ	AR 20G	
23-3	55413-22H00-000	BALANCER, WHEEL NO.3	ตะกั่วถ่วงล้อ	AR 30G	

FIG.550B

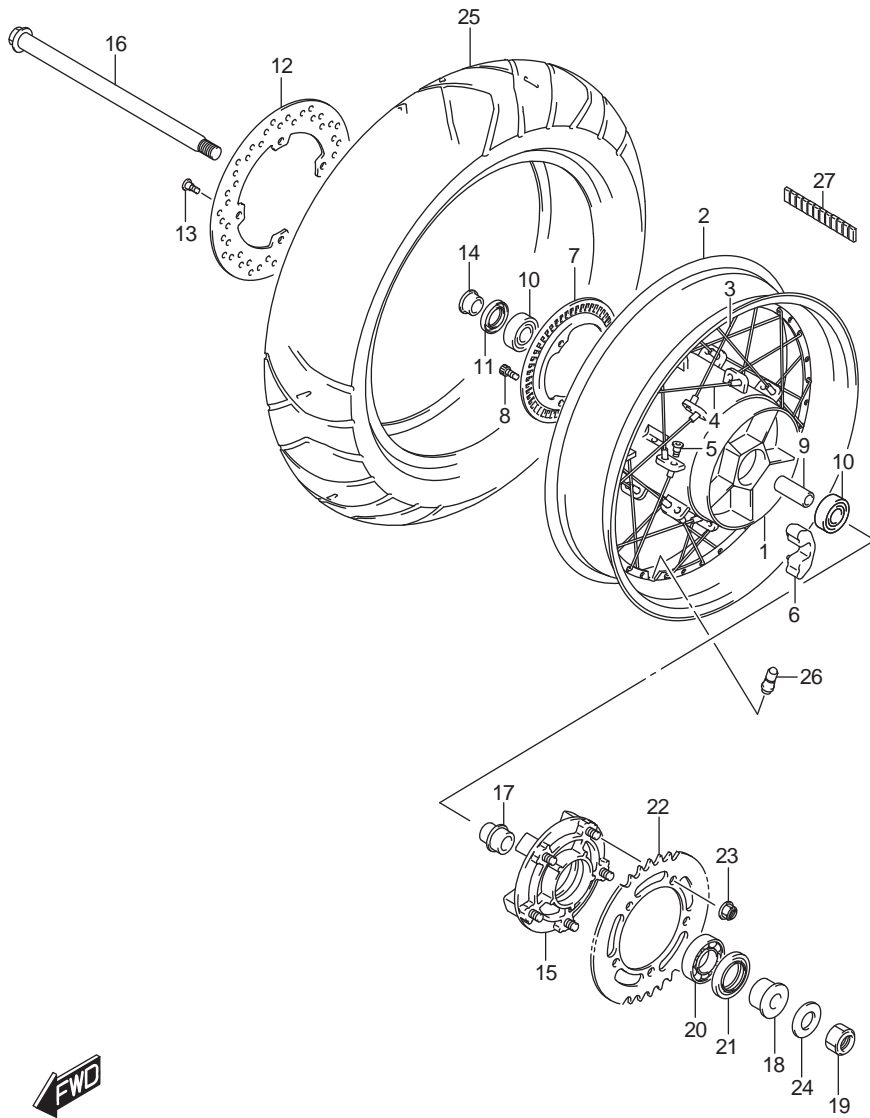


FIG.550B (1-G-12)REAR WHEEL (DL650XAL7 E14)

ล้อหลัง DL650XAL7_E14

REF NO	PART NO.	DESCRIPTION	ชื่ออะไหล่	Q'TY	REMARKS
1	64111-11J00-000	HUB, REAR	คุมล้อหน้า	1	
2-1	65311-11J00-000	RIM, REAR WHEEL (BLACK) (17M/CXMT4.00)	ขอบล้อหน้า (17M/CXMT4.00) สีดำ	1	
2-2	65311-11J10-000	RIM, REAR WHEEL (GOLD) (17M/CXMT4.00)	ขอบล้อหน้า (17M/CXMT4.00) สีทอง	1	
3	65321-11J00-000	SPOKE, REAR WHEEL INNER	ซี่ลวดล้อหน้าชุดใน	16	
4	65322-11J00-000	SPOKE, REAR WHEEL OUTER	ซี่ลวดล้อหน้าชุดนอก	16	
5	55326-11J00-000	NIPPLE, REAR WHEEL	หัวซี่ลวด	32	
6	64651-35F10-000	ABSORBER, REAR HUB SHOCK	ยางกันกระชาก	5	
7	54162-28K00-000	RING, SPEED SENSOR FR (50T)	วงแหวนวัดความเร็ว (50T)	1	
8	07130-0512A-000	BOLT	โบลท์	3	
9	09180-20112-000	SPACER (20.8X27.2X124)	บุช (20.8X27.2X124)	1	
10	08123-62047-000	BEARING	ตลับลูกปืน	2	
11	09285-28001-000	OIL SEAL (28X47X7)	ซีลน้ำมัน	1	
12	69211-06G10-000	DISC, REAR BRAKE	แผ่นจานเบรค	1	
13	09106-08160-000	BOLT (8X21)	โบลท์ (8X21)	4	
14	64741-10F00-000	SPACER, REAR AXLE RH	คุมสเตอร์หลัง ซ้ำงขวา	1	
15	64610-35F40-000	DRUM, REAR SPROCKET	คุมสเตอร์หลัง	1	
16	64711-03F00-000	AXLE, REAR	แกนล้อหลัง	1	
17	64733-06G00-000	RETAINER, REAR SPROCKET DRUM	บุชคุมสเตอร์หลัง	1	
18	64751-27G00-000	SPACER, REAR AXLE LH	บุชแกนล้อหลัง ซ้ำงซ้าย	1	
19	09159-18007-000	NUT	นัต	1	
20	09262-32022-000	BEARING (32X65X17)	ตลับลูกปืน (32X65X17)	1	
21	09285-39001-000	OIL SEAL (39X65X7)	ซีลน้ำมัน(39X65X7)	1	
22	64511-27G00-000	SPROCKET, REAR (NT:47-525)	สเตอร์หลัง 47 ฟัน	1	
23	08319-3110A-000	NUT	นัต	5	
24	09160-19025-000	WASHER (19X32X3.2)	แหวนรอง(19X32X3.2)	1	
25	65110-28K00-000	TIRE, REAR (150/70R17M/C 69V)	ยางนอกหน้า (150/70R17M/C 69V)	1	BATTLAX ADVENTURE A40R F BRIDGESTONE
26	43130-24A00-000	VALVE ASSY, WHEEL RIM (TR412)	ชุดจุกเติมลม (TR412)	1	
27	55411-11J00-000	WEIGHT, WHEEL BALANCE (5GRAM)	ตะกั่วถ่วงล้อ	1	

FIG.555A

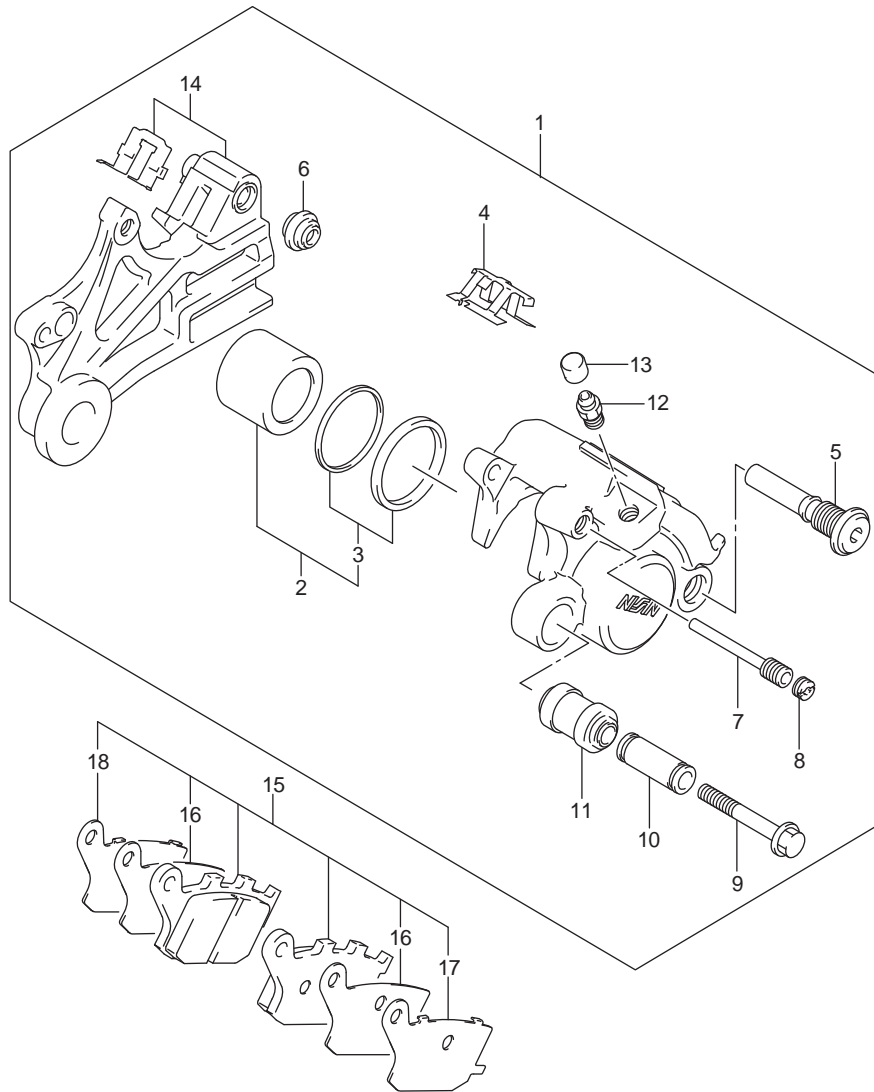


FIG.555A (1-G-13)REAR CALIPER

คาลิปเปอร์ DL650AL/XAL7_E14

REF NO	PART NO.	DESCRIPTION	ชื่ออะไหล่	Q'TY	REMARKS
1	69100-28K00-999	CALIPER ASSY, REAR	ชุดผ้าดิสเบรคหลัง	1	
2	69100-04810-000	.PISTON SET	.ชุดลูกสูบ	1	
3	69100-04820-000	..SEAL SET, PISTON	..ชุดซีลลูกสูบดิสเบรค	1	
4	69115-06G00-000	.SPRING, PAD	.สปริง	1	
5	59305-36E00-000	.PIN, BOLT	.สลักโบลท์	1	
6	59303-14500-000	.BOOT	.ยางกันฝุ่น	1	
7	69141-40F00-000	.PIN, HANGER	.สลักโบลท์	1	
8	59146-21E10-000	.PLUG	.ยางปิดหัวสลักโบลท์	1	
9	69182-04F00-000	.BOLT	.โบลท์	1	
10	69185-04F00-000	.SLEEVE	.ปลอกหุ้ม	1	
11	69186-04F00-000	.BOOT	.ยางกันฝุ่น	1	
12	59121-01A00-000	.BLEEDER	.สกรูไล่อากาศ	1	
13	59122-46H00-000	.CAP	.ยางครอบสกรูไล่อากาศ	1	
14	69150-28K00-000	.BRACKET	.เหล็กยึดคาลิปเปอร์	1	
15	69100-06830-000	PAD & RETAINER SET	ชุดผ้าเบรคหลัง	1	
16	69132-06G00-000	.INSULATOR	.แผ่นลีดคผ้าเบรค	2	
17	69133-06G00-000	.RETAINER	.แผ่นลีดคผ้าเบรค	1	
18	69134-06G00-000	.RETAINER	.แผ่นลีดคผ้าเบรค	1	

FIG.558A

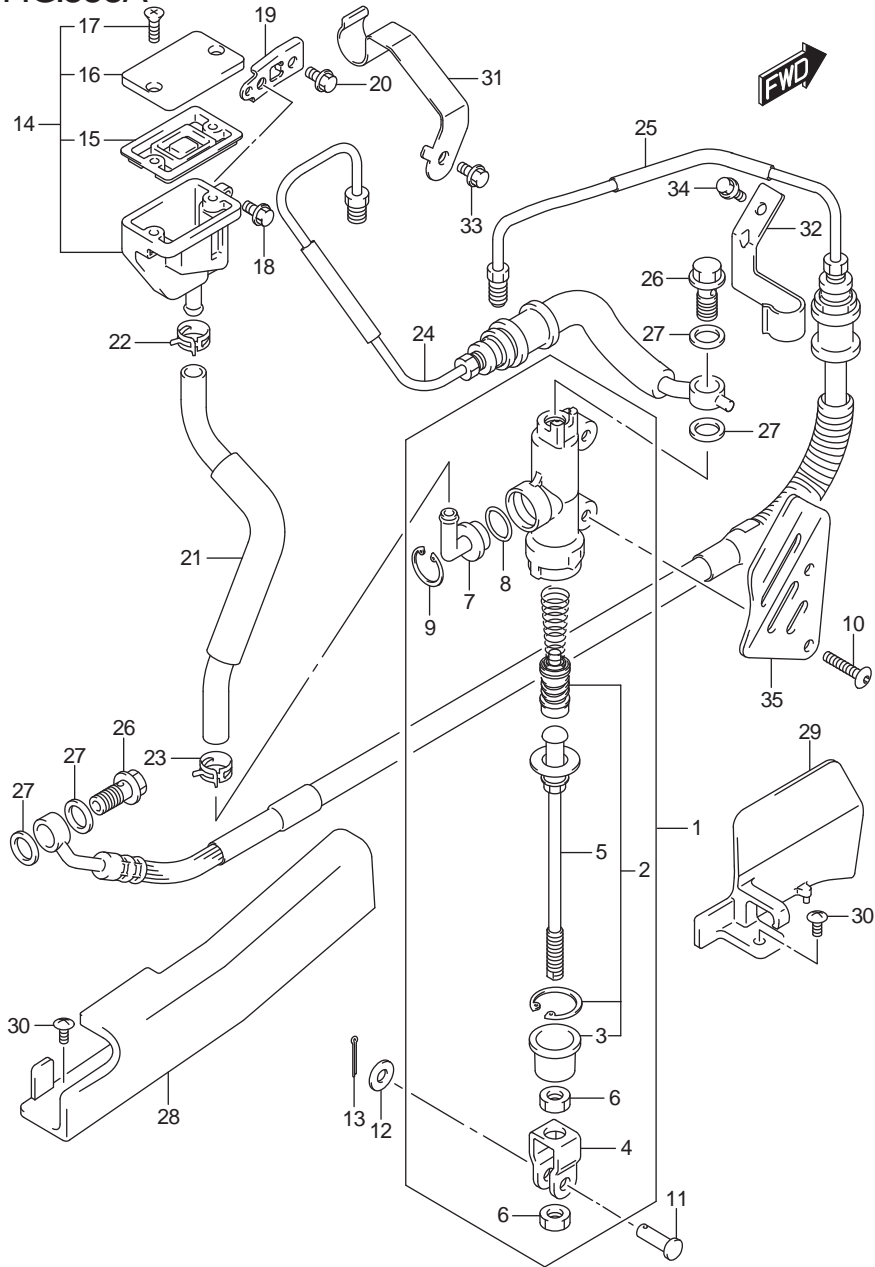


FIG.558A (1-G-14)REAR MASTER CYLINDER

แม่ปั๊มเบรคหลัง DL650AL/XAL7_E14

REF NO	PART NO.	DESCRIPTION	ชื่ออะไหล่	Q'TY	REMARKS
1	69600-06G00-000	CYLINDER ASSY, REAR MASTER	ชุดแม่ปั๊มเบรคหลัง	1	
2	69600-34820-000	.PISTON/CUP SET	.ชุดลูกสูบ	1	
3	69691-00A00-000	..BOOT	..บูท	1	
4	69692-19A00-000	.YOKE	.ข้อต่อก้านสูบ	1	
5	69670-03G00-000	.ROD, PUSH	.แกนดันแม่ปั๊มเบรค	1	
6	69693-05A00-000	.NUT	.นัต	2	
7	69672-00B20-000	.CONNECTOR	.ข้อต่อสายน้ำมัน	1	
8	69686-34200-000	.O RING	.โอริง	1	
9	69674-00B20-000	.CIRCLIP	.แหวนล็อก	1	
10	09139-06192-000	SCREW (6X25)	สกรู (6X25)	2	
11	09200-06037-000	PIN	สลัก	1	
12	08322-0106A-000	WASHER	แหวนรอง	1	
13	04111-2015A-000	COTTER PIN	พินล็อก	1	
14	69740-01D02-000	TANK ASSY, RESERVOIR	กระปุกน้ำมันแม่ปั๊มเบรค	1	
15	59667-04700-000	.DIAPHRAGM	.ยางไดอะแฟรม	1	
16	59669-05D00-000	.CAP	.ลูกยาง	1	
17	69689-04A00-000	.SCREW	.สกรู	2	
18	01547-0612A-000	BOLT	โบลท์	1	
19	69750-28K00-000	BRACKET, RR RESERVOIR TANK	เหล็กยึดกระปุกน้ำมันเบรคหลัง	1	
20	01547-0612A-000	BOLT	โบลท์	1	
21	69730-28K00-000	HOSE, RESERVOIR TANK	สายพักน้ำมันเบรค	1	
22	09401-13417-000	CLIP	คลิปล็อก	1	UPPER
23	09401-12404-000	CLIP	คลิปล็อก	1	LOWER
24	69200-28K00-000	HOSE ASSY, RR BK MASTER TO HU	ชุดสายน้ำมันเบรคหลัง	1	
25	69400-11J00-000	HOSE ASSY, RR BRAKE NO.2	ชุดสายน้ำมันเบรคหลัง	1	
26	09360-10062-000	UNION	ข้อต่อ	2	
27	09161-10009-000	WASHER (10X15X1.5)	แหวนรอง (10X15X1.5)	4	
28	61196-27G10-000	GUIDE, BRAKE HOSE	ตัวคล้องสายเบรคหลัง	1	
29	61196-06G00-000	GUIDE, REAR BRAKE HOSE FRONT	ตัวล็อกสายน้ำมันเบรคหลัง	1	
30	02142-0510A-000	SCREW	สกรู	2	
31	69260-11J00-000	CLAMP, REAR BRAKE HOSE	สายน้ำมันเบรคหลัง	1	
32	69266-27G00-000	CLAMP, RR BRAKE HOSE NO.2	สายน้ำมันเบรคหลัง	1	
33	01547-0610B-000	BOLT	โบลท์	1	
34	01547-0612A-000	BOLT	โบลท์	1	
35	69641-06G00-000	COVER, REAR MASTER CYLINDER	ฝาครอบแม่ปั๊มเบรคหลัง	1	

FIG.901A

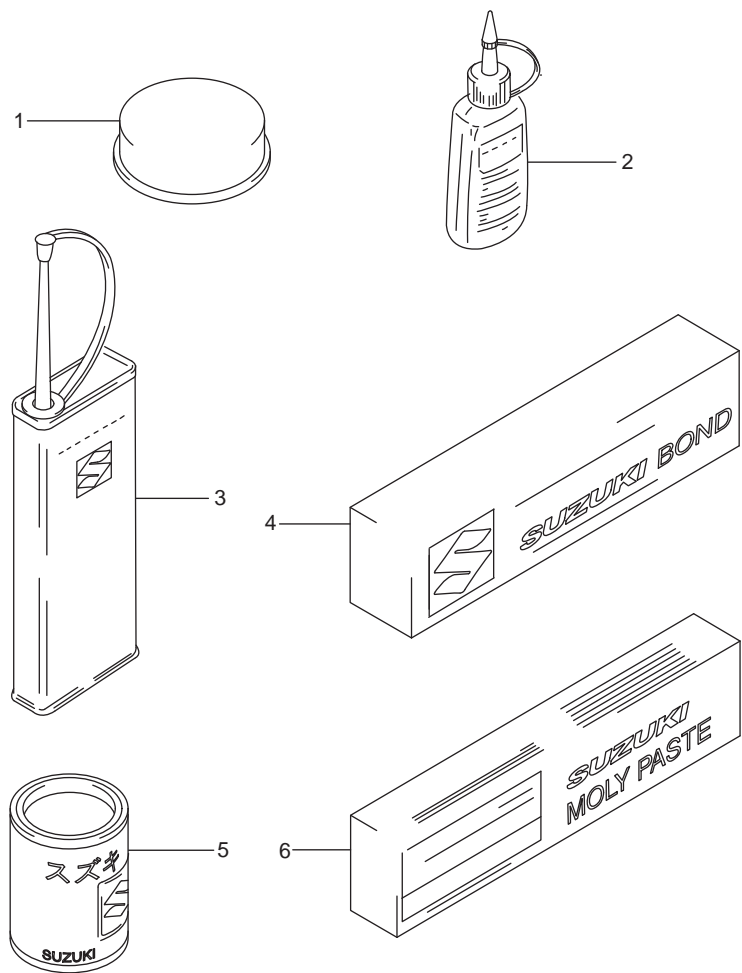


FIG.901A (1-G-15)OPTIONAL

แม่ปั๊มเบรคหลัง DL650AL/XAL7_E14

REF NO	PART NO.	DESCRIPTION	ชื่ออะไหล่	Q'TY	REMARKS
1	99000-25110-000	SUZUKI PBC GREASE	จารบี	1	20G
2-1	99000-32020-000	THREAD LOCK SUPER (1333B)	กาวล็อกเกลียวพิเศษ (1333B)	1	50G
2-2	99000-32030-000	THREAD LOCK SUPER (1303B)	กาวล็อกเกลียวพิเศษ (1303B)	1	50G
2-3	99000-32050-000	THREAD LOCK SUPER (1342)	กาวล็อกเกลียวพิเศษ (1342)	1	50G
2-4	99000-32100-000	THREAD LOCK SUPER (1305)	กาวล็อกเกลียวพิเศษ (1305)	1	50G
2-5	99000-32130-000	THREAD LOCK SUPER (1360)	กาวล็อกเกลียวพิเศษ (1360)	1	50G
3	99000-32040-000	THREAD LOCK CEMENT	กาวล็อกเกลียวพิเศษ	1	200G
4-1	99000-31140-000	SUZUKI BOND (1207B) (BLACK)	ปะเก็นเหลว(1207B)(สีดำ)	1	100G
4-2	99000-31110-000	SUZUKI BOND (1215)	ปะเก็นเหลว(1215)	1	100G
5	99000-25030-000	SUZUKI SUPER GREASE	จารบีพิเศษ	1	150G
6	99000-25140-000	SUZUKI MOLY PASTE	โมลี่เพส	1	50G

FIG.970A

FIG.970A (1-H-2)OPTIONAL (LOW SEAT)

เบาะ DL650AL/XAL7_E14

REF NO	PART NO.	DESCRIPTION	ชื่ออะไหล่	Q'TY	REMARKS
1	45100-28K50-BGP	SEAT ASSY LOW (BLACK/GRAY)	เบาะ	1	

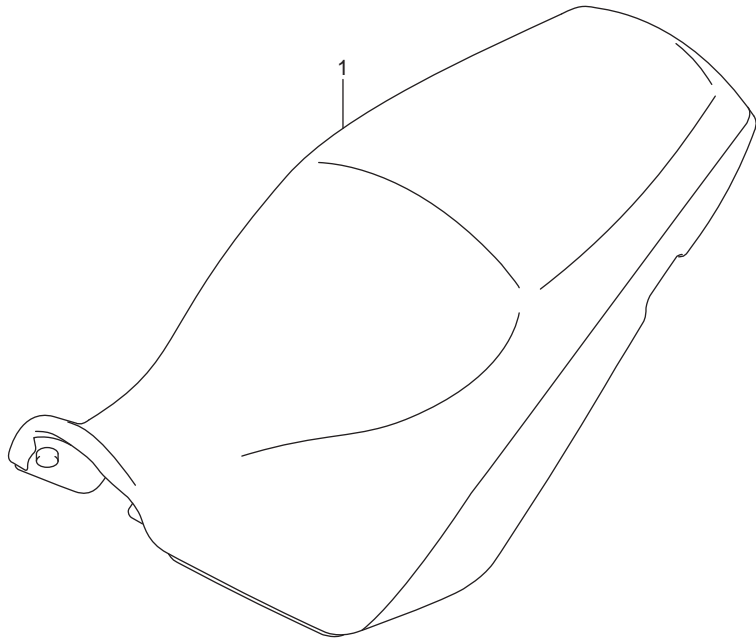


FIG.970B

FIG.970B (1-H-3)OPTIONAL (HIGH SEAT)

เพาะ DL650AL/XAL7_E14

REF NO	PART NO.	DESCRIPTION	ชื่ออะไหล่	Q'TY	REMARKS
1	45100-28K60-BGP	SEAT ASSY (HIGH) (BLACK/GRAY)	เพาะ	1	

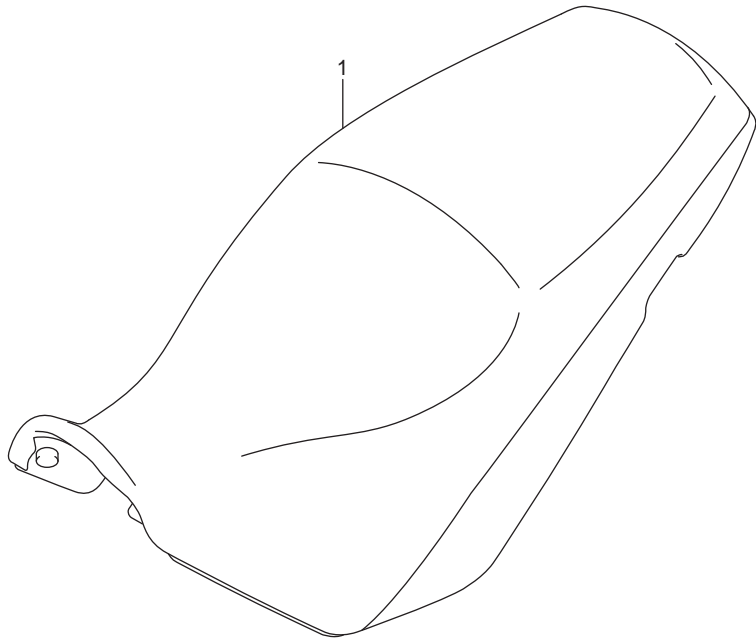


FIG.970C

FIG.970C (1-H-4)OPTIONAL (GRIP HEATER SET)

ชุดปลอกแฮนด์ DL650AL/XAL7_E14

REF NO	PART NO.	DESCRIPTION	ชื่ออะไหล่	Q'TY	REMARKS
1	57100-28840-000	HEATER SET, GRIP	ชุดปลอกแฮนด์	1	

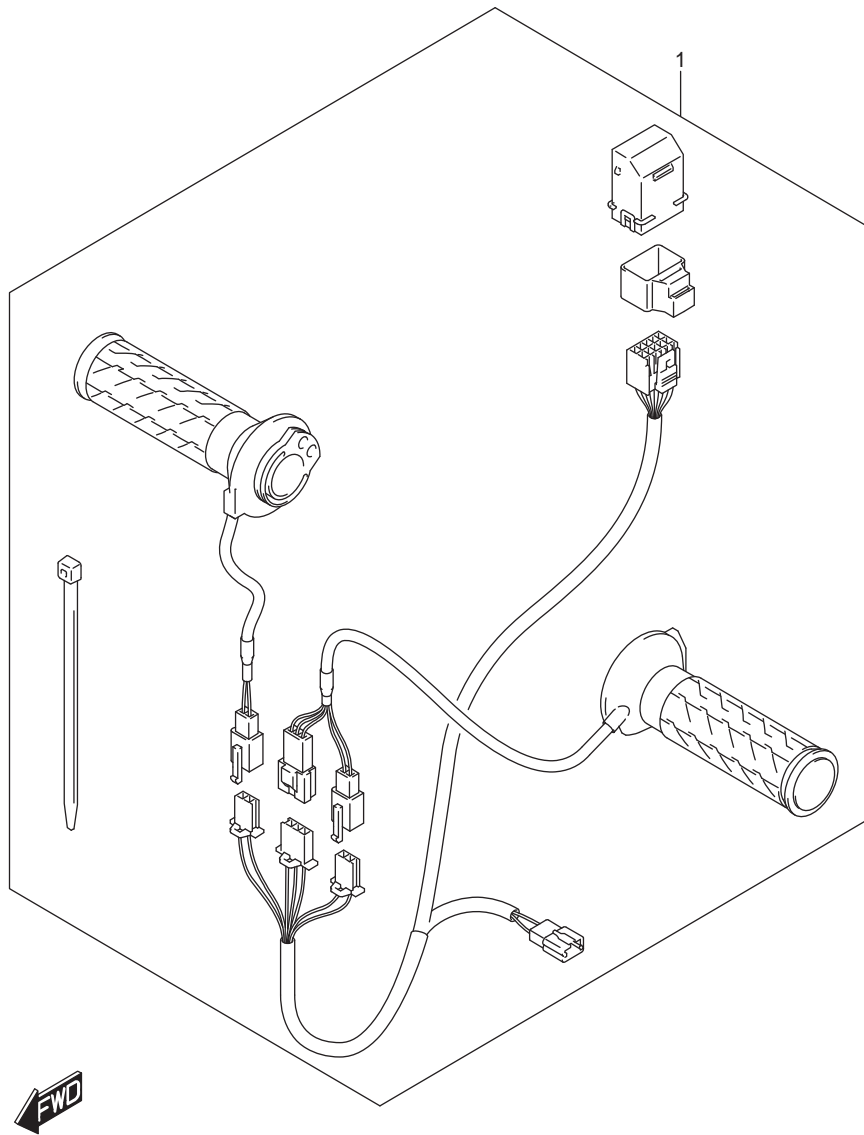


FIG.970D

FIG.970D (1-H-5)OPTIONAL (KNUCKLE COVER SET)

กันกระแทกพลาสติก DL650AL/XAL7_E14

REF NO	PART NO.	DESCRIPTION	ชื่ออะไหล่	Q'TY	REMARKS
1	57300-27840-291	COVER SET, KNUCKLE (BLACK)	กันกระแทกพลาสติก	1	

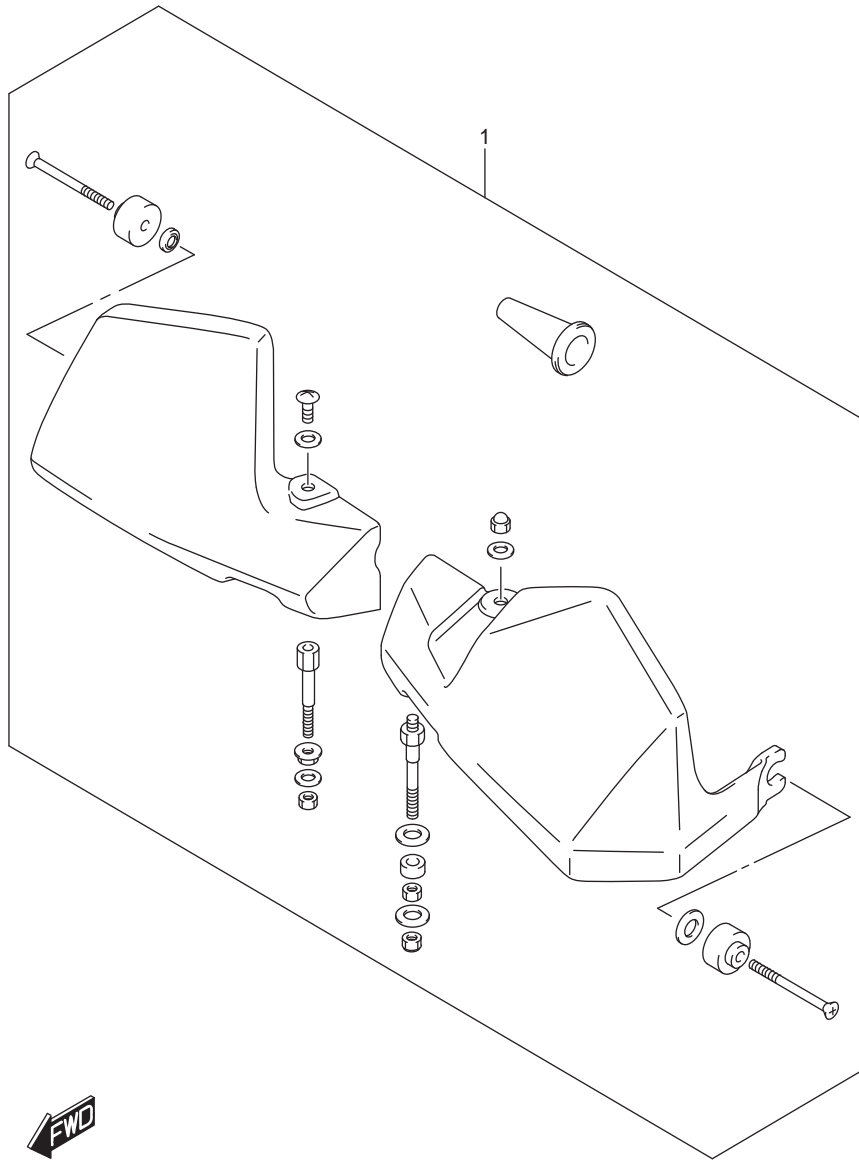


FIG.970E

FIG.970E (1-H-6)OPTIONAL (UNDER COWLING SET)

หน้ากากไฟหน้า DL650AL/XAL7_E14

REF NO	PART NO.	DESCRIPTION	ชื่ออะไหล่	Q'TY	REMARKS
1	94400-11830-291	COWLING SET, UNDER (BLACK)	หน้ากากไฟหน้า		

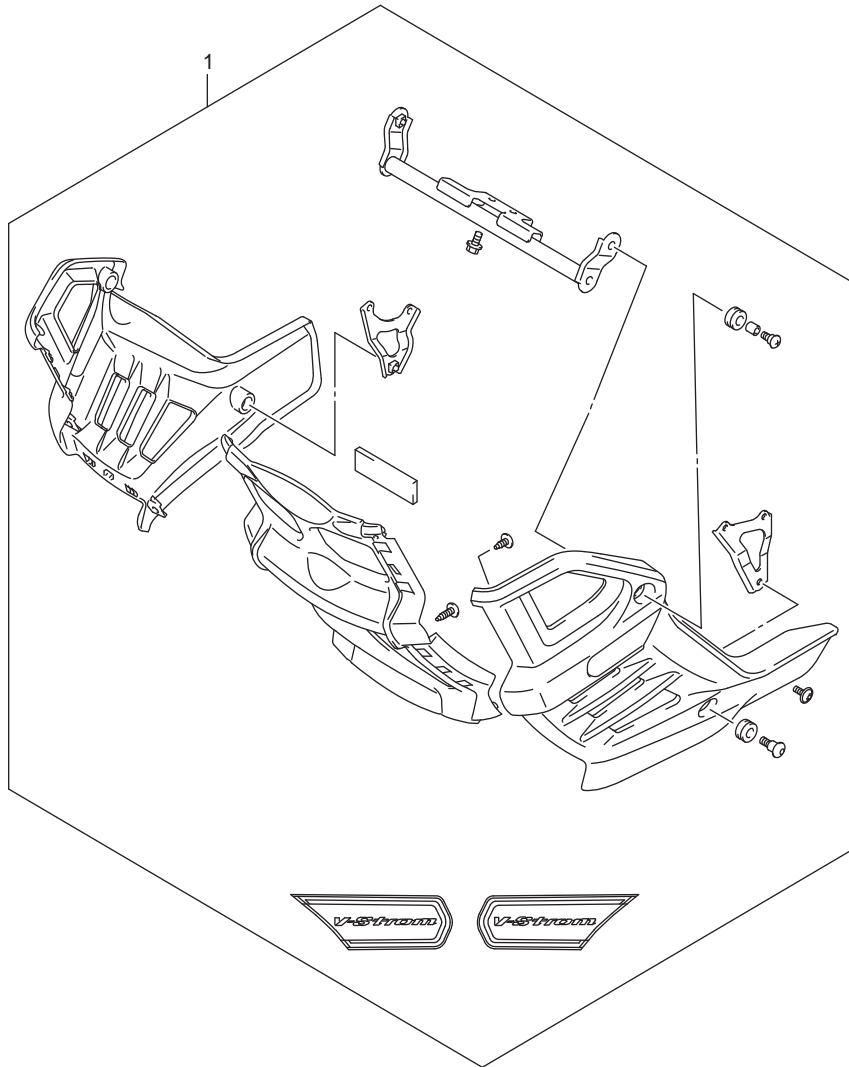


FIG.970F

FIG.970F (1-H-7)OPTIONAL (TOP CASE SET)

ชุดกล่องอเนกประสงค์ด้านหลัง DL650AL/XAL7_E14

REF NO	PART NO.	DESCRIPTION	ชื่ออะไหล่	Q'TY	REMARKS
1	93300-31820-000	CASE SET, TOP	ชุดกล่องอเนกประสงค์ด้านหลัง	1	

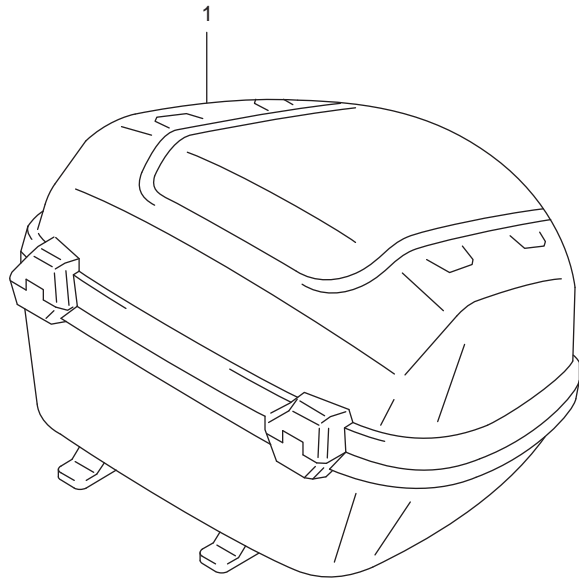


FIG.970G

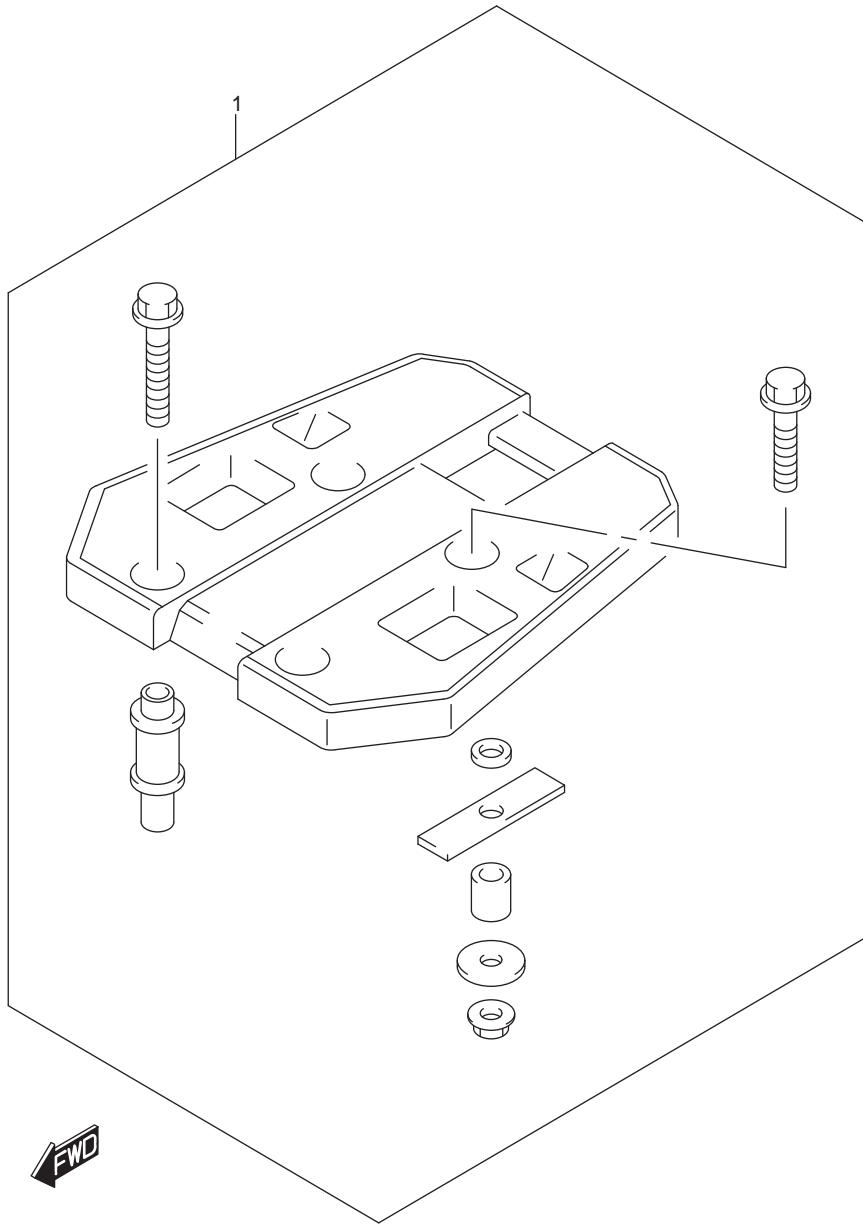


FIG.970G (1-H-8)OPTIONAL (TOP CASE SET)

เหล็กยึดกล่อง DL650AL/XAL7_E14

REF NO	PART NO.	DESCRIPTION	ชื่ออะไหล่	Q'TY	REMARKS
1	93300-31820-000	CASE SET, TOP	เหล็กยึดกล่อง	1	

FIG.970H

FIG.970H (1-H-9)OPTIONAL (TOP CASE BRACKET SET)

ชุดกล่องด้านข้าง DL650AL/XAL7_E14

REF NO	PART NO.	DESCRIPTION	ชื่ออะไหล่	Q'TY	REMARKS
1	93900-31820-000	PLATE SET, TOP CASE	ชุดกล่องด้านข้าง	1	

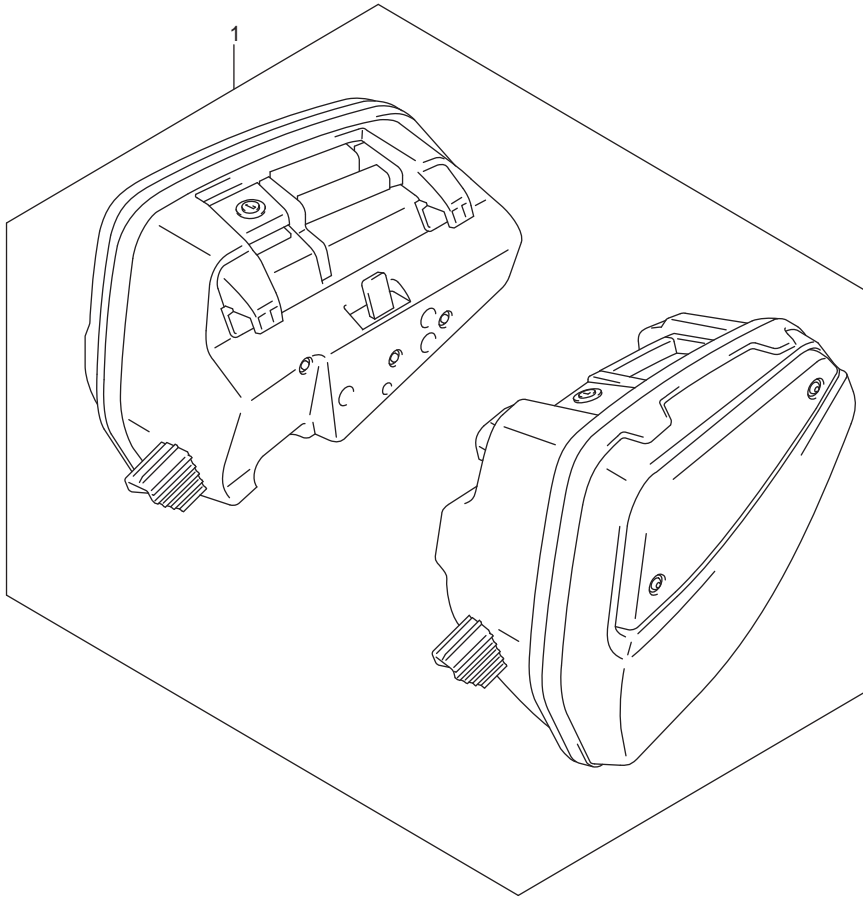


FIG.970J

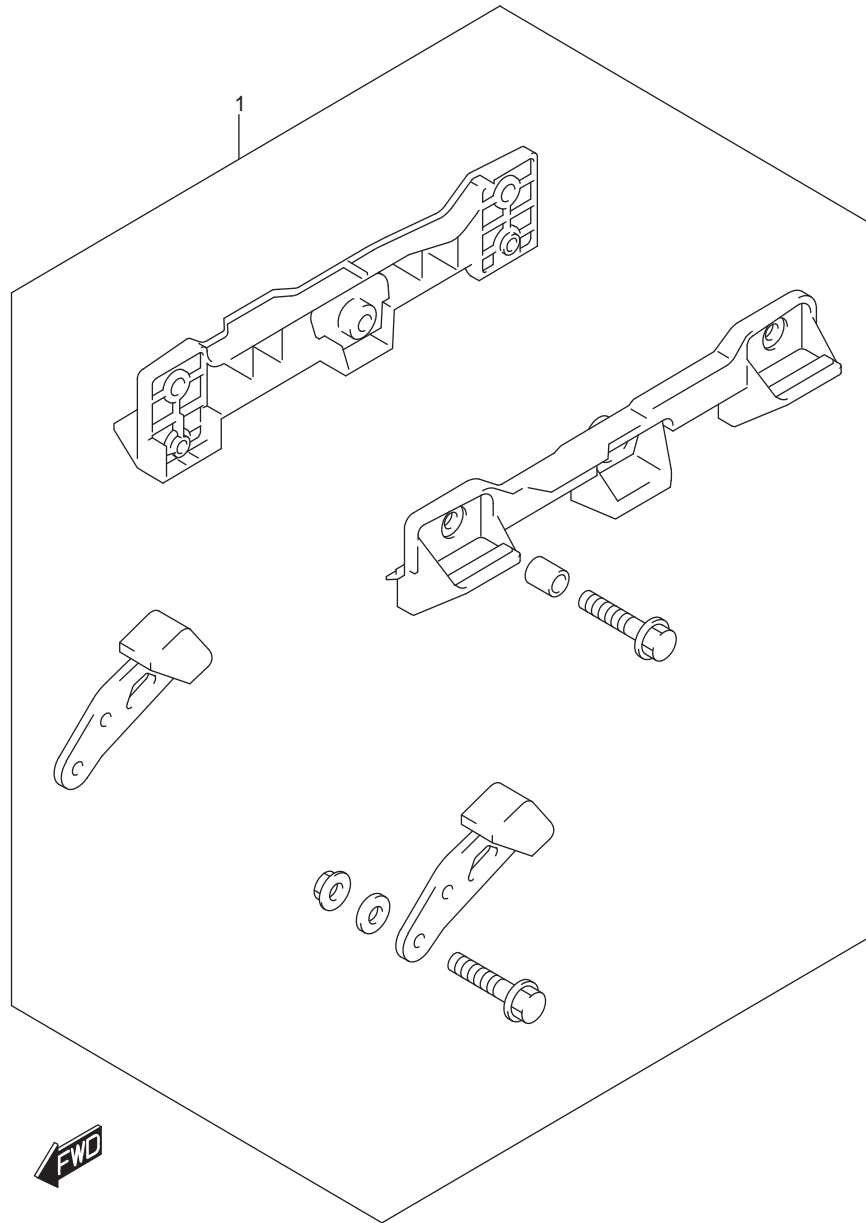


FIG.970J (1-H-10)OPTIONAL (SIDE CASE SET)

เหล็กยึดกล่อง DL650AL/XAL7_E14

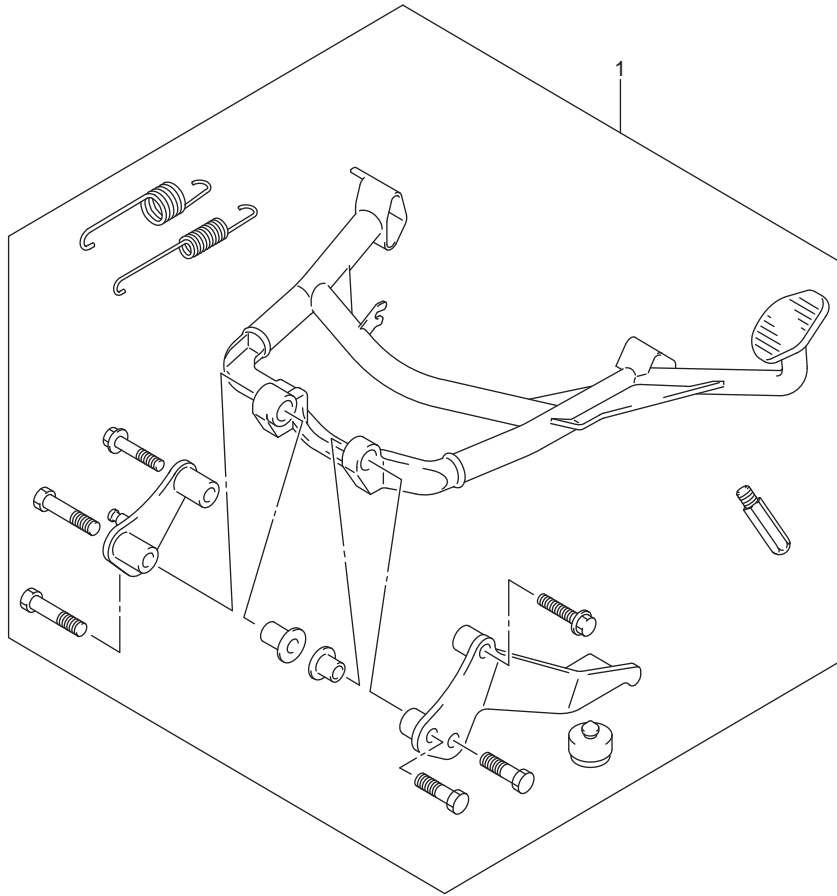
REF NO	PART NO.	DESCRIPTION	ชื่ออะไหล่	Q'TY	REMARKS
1	93100-31820-000	CASE SET, SIDE	เหล็กยึดกล่อง	1	

FIG.970K

FIG.970K (1-H-11)OPTIONAL (SIDE CASE BRACKET SET)

ชาตังกลาง DL650AL/XAL7_E14

REF NO	PART NO.	DESCRIPTION	ชื่ออะไหล่	Q'TY	REMARKS
1	93700-31820-000	BRACKET SET, SIDE CASE	ชาตังกลาง	1	



PART NO.	FIG.NO.-REF.NO.	PART NO.	FIG.NO.-REF.NO.	PART NO.	FIG.NO.-REF.NO.
10000		12163-24F10	120A-4	12892-05C00-210	126A-13-19
		12164-46E10-0A0	120A-6-1	12892-05C00-215	126A-13-20
		12164-46E10-0B0	120A-6-2	12892-05C00-220	126A-13-21
		12164-46E10-0C0	120A-6-3	12911-18K00	126A-5
		12164-46E10-0D0	120A-6-4	12912-18K00	126A-6
11101-44H01	104A-1	12220-44H20	120A-1	12921-44H00	126A-7
11103-44H11	105A-1	12229-44H10-0A0	120A-2-1	12931-17E01	126A-8
11115-18D72	104A-4	12229-44H10-0B0	120A-2-2	12932-32C00	126A-11
	105A-4	12229-44H10-0C0	120A-2-3	12933-17E00	126A-9
11117-44H00	104A-7	12600-06821	122A-3	13101-17G10	104A-13
	105A-7	12611-27G00	122A-1	13102-17G10	105A-13
11141-20F00	101A-2	12710-11J00	126A-1	13268-48700	140A-3
	104A-5	12720-44H00	126A-2	13269-33E00	140A-2
	105A-5	12730-11J00	126A-3	13295-29900	140A-5
11151-27G00	104A-25	12731-19F00	120A-11	13405-28K10	140A-1
11171-19F20	104A-17	12740-44H00	126A-4	13575-29G00	140A-7
11172-19F20	105A-17	12760-19F01	127A-1	13580-27G21	140A-6
11173-19F01	101A-3	12771-44H00	127A-2	13601-11J00	140A-16
	104A-18	12782-19F00	127A-3	13602-06128	140A-18
	105A-18	12800-05830	126A-14	13602-29G00	140A-17
11191-27E00	101A-10	12811-17G00	127A-5	13605-02F00	140A-8
	104A-21	12812-35C00	127A-6	13606-47A00	140A-4
	105A-21	12830-27G00	127A-8	13650-41F10	155A-15
11192-13E00	104A-22	12830-27G10	127A-11	13650-49X00	187A-25
	105A-22	12831-39F00	127A-10	13655-41F10	155A-16
11211-44H00-0F0	107A-1		127A-13	13681-06G40	140A-19
11221-44H00-0F0	107A-2	12833-17G00	127A-14	13683-28K00	140A-12
11241-19F10	101A-4	12837-24F10	127A-9	13683-44H10	140A-13
	107A-3		127A-12	13683-44H30	140A-20
11242-19F00	101A-5	12837-27G10	101A-8	13685-04F10	140A-21
	107A-4		127A-15	13700-11J01	155A-1
11301-27871	108A-1	12891-17E00	126A-12	13740-11J01	155A-2
11323-19F00	108A-22	12892-05C00-120	126A-13-1	13746-06G00	155A-9
11340-18K10	112A-1	12892-05C00-125	126A-13-2	13780-27G10	155A-8
11343-44H01	112A-9	12892-05C00-130	126A-13-3	13788-11J00	155A-6
11351-44H20	112A-15	12892-05C00-135	126A-13-4	13826-44H01	155A-7
11361-28K00	112A-11	12892-05C00-140	126A-13-5	13827-40H01	104A-16
11403-44820	101A-1	12892-05C00-145	126A-13-6		105A-16
11482-44H00	101A-6	12892-05C00-150	126A-13-7	13850-11J00	155A-13
	112A-4	12892-05C00-155	126A-13-8	13878-10G00	155A-11
11483-19F00	101A-7	12892-05C00-160	126A-13-9	13881-27G10	155A-4
	112A-16	12892-05C00-165	126A-13-10	13882-27G10	155A-5
11959-31J00	496A-5	12892-05C00-170	126A-13-11	13891-27G01	155A-3
	496B-5	12892-05C00-175	126A-13-12	14150-27G10	163A-1
11971-25D00	112A-7	12892-05C00-180	126A-13-13	14160-17G10	163A-2
11971-33210	112A-2	12892-05C00-185	126A-13-14	14181-22D01	101A-9
12111-18K01-0F0	120A-7	12892-05C00-190	126A-13-15		163A-3
12140-15H10	120A-8	12892-05C00-195	126A-13-16	14305-28K00-H01	163A-6
12151-05A10	120A-9	12892-05C00-200	126A-13-17	14771-32E10	163A-7
12160-17G20	120A-3	12892-05C00-205	126A-13-18	14780-28K00	163A-17

PART NO.	FIG.NO.-REF.NO.	PART NO.	FIG.NO.-REF.NO.	PART NO.	FIG.NO.-REF.NO.
14784-28K00	163A-18	17712-40F00	185A-4	21472-17G00	201A-10
14795-10FA0	163A-21	17730-08J00	185A-14	21482-41G10	201A-11
15100-28K00	172A-1	17741-17G00	185A-10	23110-44111	201A-15
15113-05H00	172A-2	17771-11J00	185A-12	23111-15501	201A-16
15113-17K00	172A-3	17781-17G00	185A-9	23121-44H00	201A-17
15113-35F00	172A-4	17800-11J00	185A-2	23122-44H00	201A-18
15113-48H00	172A-11	17851-11J00	187A-1	23123-41G00	201A-19
15114-17K00	172A-5	17852-44H20	187A-2	23125-11J00	201A-20
15115-17K00	172A-6	17853-19F00	187A-6	23271-44H20	201A-21
15116-17K00	172A-7	17854-44H00	187A-3	24120-27G00	206A-1
15121-28K00	172A-14	17856-44H00	187A-23	24127-19F00	206A-2
15122-17K00	172A-13	17880-44H00	187A-4		206A-3
15201-17K01	172A-12	17890-06G20	187A-7		206A-15
15310-17K00	172A-8	17900-27810	187A-13		206A-16
15420-17K00	172A-9	17910-27G10	187A-10		206A-17
15610-17K00	172A-10	17920-27G10	187A-16	24130-44H30	206A-18
15710-11J00	140A-9	17931-02FA0	187A-11	24221-20F10	206A-4
15717-58B00	140A-10	17982-15H00	187A-14	24231-20F10	206A-5
15722-29G00	140A-11	18117-52G10	140A-24	24251-20F02	206A-6
15731-11J00	140A-14	18119-44H00	140A-25	24252-19F00	206A-7
15732-11J00	140A-15	18213-17K00	163A-24	24252-38A10	206A-8
15810-28K00	172A-16	18560-31J00	427A-1	24261-20F00	206A-9
15820-28K00	172A-17	18561-28K00	427A-2	24311-44H00	206A-19
16321-19F00	170A-11	18562-28K00	427A-3	24321-44H10	206A-20
16331-19F00	170A-3	18563-28K00	427A-4	24322-19F10	206A-21
16400-20F00	170A-1	18564-28K00	427A-5	24331-44H00	206A-22
16438-19F00	108A-14	18565-28K00	427A-6	24332-24510	206A-23
16440-17C20	170A-7	18566-28K00	427A-7		206A-24
16461-44H00	178A-5	18571-31J00	427A-8	24341-44H00	206A-25
16471-44H00	178A-6	18590-18K00	155A-18	24351-44H10	206A-26
16510-07J00	178A-10	18595-04K00	155A-19	24361-44H00	206A-27
16520-32E00	170A-8			24741-21A00	212A-6
16523-17G00	170A-9			24751-19F10	206A-38
16591-02F00	178A-3			24881-12C30	206A-39
16600-44H00	178A-1			24885-12C10	206A-40
17400-44H00	180A-1			25211-42E20	212A-1
17411-44H00	180A-2			25221-42E20	212A-2
17415-20920	180A-3			25231-42E20	212A-3
17418-19F00	180A-10			25310-19F00	212A-7
17435-33400	180A-11			25312-42F01	212A-9
17451-17G00	120A-12	21100-44H00	120A-13	25350-35F00	212A-14
17461-44H00	180A-16	21200-44860	201A-1	25355-35F01	212A-15
17461-48G00	180A-7	21411-44101	201A-2	25381-19F20	212A-10
17470-02F10	180A-6	21413-17G10	201A-3	25411-26D01	212A-4
17491-19F40	180A-5	21414-29F00	201A-4	25411-44B00	212A-5
17662-02F11	187A-19	21441-29F30	201A-6	25510-19F10	212A-18
17663-17G00	187A-20	21442-29F10	201A-5	25512-06G10	212A-19
17670-06G60	187A-21	21451-28C31	201A-7	25520-27G00	212A-27
17710-11J00	185A-1	21462-14301	201A-8	25525-27G00	212A-29
17711-08J00	185A-3	21471-17G00	201A-9	25526-47000	212A-28

PART NO.	FIG.NO.-REF.NO.	PART NO.	FIG.NO.-REF.NO.	PART NO.	FIG.NO.-REF.NO.
	212A-31	34152-28K00	330A-4	38860-76F01	350A-6
25600-11J00	212A-30	34183-29F00	330A-5		350A-7
25617-03F10	212A-33	34189-08J00	330A-8		350A-8
25652-20C00	212A-32		481A-18		
25671-01011	212A-20	34810-28K00	172A-18		
27510-20F00	206A-43	34815-28K00	172A-19		
27531-19F10	206A-46	34938-14F00	533A-18		
27600-06G40-120	206A-47	35100-31J01	333A-1	40000	
27620-06G40	206A-48	35142-31J00	333A-4		
		35171-31J00	333A-2		
		35179-31J00	333A-3	41100-27G90-YAP	401A-1
		35601-08JA0	334A-1	41200-28K00	401A-2
		35602-08JA0	334A-5	41911-06G90-YAP	401A-4
		35603-08JA0	334A-11	41912-06G90-YAP	401A-5
		35604-08JA0	334A-15	41921-16G00	401A-9
		35612-08JA0	334A-2	41922-19F20	401A-8
			334A-16	41922-33E20	401A-10
			334A-9	41923-16G00	401A-7
			334A-19	41941-19F01	401A-11
			334A-6	42100-06870	970K-1
			334A-12	42310-06G60	407A-1
			339A-1	42321-03FK0	407A-3
			339A-4	42330-06G60	407A-6
			339A-5	43111-27G00	407A-9
			339A-6	43130-24A00	530A-13
			339A-8		530B-11
			350A-1		550A-22
			310A-7		550B-26
			350A-9	43501-06G01	415A-4
			350A-10	43502-06G01	415A-10
			350A-11	43510-11J00-YAP	415A-1
			350A-12	43520-11J00-YAP	415A-2
			352A-1	43551-06G00	415A-6
			352B-1		415A-12
			352A-2	43552-06G00	415A-7
			352B-2		415A-13
			352A-8	43576-07D01	415A-5
			352B-7		415A-11
			352A-3	43585-27G10	401A-13
			352B-3	43585-28K00	401A-15
			355A-1	43595-27G00	401A-14
			355A-4	43595-28K00	401A-16
			212A-39	43610-34A40	415A-19
			350A-19	43612-33G01	415A-21
			108A-33	43631-34A01	415A-22
			108A-34	43710-34A40	415A-20
			350A-21	43810-28K00-YAP	415A-23
			350A-25	43820-28K00-YAP	415A-24
			334A-22	44100-28K00-YVB	420B-1-1
			350A-28	44100-28K00-YVW	420B-1-2

30000

PART NO.	FIG.NO.-REF.NO.	PART NO.	FIG.NO.-REF.NO.	PART NO.	FIG.NO.-REF.NO.
44100-28KA0-YU1	420A-1		420C-10	47123-28K00	445A-19
	420C-1-1	44541-28K00	420A-5	47210-28K00	445A-5
	420C-1-2		420B-4	47411-31J10	445A-8
44100-28KA0-YVB	420C-1-3		420C-5	47431-28K00	405A-1
44100-28KA0-YVW	420A-30	44542-06G00	420A-9	47510-28K00	445A-16
44121-28K00	420B-29		420B-8	47511-31J10	445A-9
	420C-30		420C-9	47612-44H00	483A-1
44130-28K00	420A-23	44542-11J00	420A-20	47913-31J00	445A-13
	420B-22		420B-19		485A-6
	420C-23		420C-20		485B-6
44140-28K00	420A-25	44543-10G00	310A-4		485C-6
	420B-24		405A-2	48410-28K00	481A-1
	420C-25	44545-06G00	420A-8	48412-28K00	481A-2
44154-11J00	420A-13		420B-7	48414-31J00	481A-4
	420B-12		420C-8		
	420C-13	44550-06G10	420A-6		
44176-31J00	485A-3		420B-5		
	485B-3		420C-6		
	485C-3	44560-11J00	420A-19		
44178-31J00	485A-4		420B-18		
	485B-4		420C-19		
	485C-4	44572-13G00	423A-3	51103-28K00-291	521A-1
44190-28K00	423A-1	44572-37H00	420A-28	51103-28K10-291	521B-1
44194-11J00	420A-12		420B-27	51104-28K00-291	521A-21
	420B-11		420C-28	51104-28K10-291	521B-21
	420C-12	44612-13600	485A-5	51110-11J00	521A-10
44200-17820	420A-3		485B-5		521A-30
	420B-2		485C-5	51110-28K10	521B-10
	420C-3		505A-1		521B-30
44244-11J00	420A-4	45100-28K00-BGP	970A-1	51117-17C00	521A-18
	420B-3	45100-28K50-BGP	970B-1		521A-38
	420C-4	45148-20G90	505A-2		521B-18
44261-22A00	423A-2	45148-28K00	505A-5	51121-11J00	521A-3
44423-11J30	420A-32	45149-31300	505A-3		521A-23
	420B-31	45212-18K00	505A-4		521B-3
	420C-32	45220-04K20	505A-7		521B-23
44423-28K00	420A-31	45241-17K10	460A-3	51131-28K00-291	521A-2
	420B-30	45280-28K00	505A-8		521B-2
	420C-31	45288-14F00	505A-9	51141-28K00-291	521A-22
44511-16G00	420A-15	45288-28K00	505A-12		521B-22
	420B-14	45289-28K00	505A-10	51146-11J00	521A-11
	420C-15	45516-01H00	420A-35		521A-31
44512-16G00	420A-16		420B-34		521B-11
	420B-15		420C-35		521B-31
	420C-16	46311-31J01	412A-1	51147-06F10	521A-19
44520-11J00	420A-17	47110-28K00-GWM	445A-1		521A-39
	420B-16	47121-28K00	445A-2		521B-19
	420C-17		445A-6		521B-39
44530-06G00	420A-10	47122-28K00	445A-3	51148-31030	521A-20
	420B-9		445A-7		521A-40

50000

PART NO.	FIG.NO.-REF.NO.	PART NO.	FIG.NO.-REF.NO.	PART NO.	FIG.NO.-REF.NO.
51152-47H00	521B-20	51410-28K00	524A-1	55660-11J10	533A-2
	521B-40	51553-47H00	521A-6	55667-27G10	533A-8
	521A-8		521A-26	55710-28K00	533A-11
	521A-28		521B-6	55731-28K00	533A-20
	521B-8		521B-26	56111-28K00-YUS	462A-1
51166-38B40 51168-17C00	521B-28	51556-38B00	521A-5	56200-16842	462A-2
	524A-10		521A-25	56211-06G40-291	524A-13
	521A-7		521B-5	56272-06G00	462A-4
	521A-27		521B-25	56272-10G00	462A-7
	521B-7	51631-33E00	524A-5	56273-10G10	462A-8
51171-28K00	521B-27	51641-33E00	524A-6	56276-17D00	462A-5
	521A-14	51643-33E00	524A-7	56500-04F30	462A-9
	521A-34	51644-12C00	524A-2	56600-04F30	462A-10
	521B-14	53110-28K00-291	460A-1	57100-28840	970C-1
	521B-34	53121-28K00	460A-2	57110-21H02	467A-1
51173-27G00	521A-4	53121-33E00	460A-6		467B-1
	521A-24	53122-06G00	460A-4	57211-21H01	467A-7
	521B-4	54111-11J00	530B-1		467B-7
	521B-24	54111-28K00-019	530A-1	57300-06G20	467B-2
	521A-16	54162-28K00	530A-4	57300-27840-291	970D-1
51176-19C00	521A-36		530B-9	57300-44G12	467A-2
	521B-16		550A-7	57341-27G02-291	472A-1
	521B-36		550B-7	57346-14G00	472A-2
	521A-13	54711-08F10	530A-6	57431-06GA0	467B-3
	521A-33		530B-12	57431-17H02	467A-3
51186-17C00	521B-13	54750-31F00	530A-7	57431-45C01	467A-10
	521B-33		530B-13	57441-45C00	467A-12
	521A-15	54751-10G01	530A-8		467B-12
	521A-35		530B-14	57442-45C00	467A-13
	521B-15	54841-28K00	530A-3		467B-13
51189-28K00	521B-35		530B-4	57460-14J01	467A-5
	521A-17	55110-06G11	530A-12		467B-5
	521A-37	55110-28K00	530B-17	57465-17C00	467A-6
	521B-17	55156-66310	535A-10		467B-6
	521B-37		535A-25	57500-25D01	467A-8
51195-27G00	521A-9	55311-11J00	530B-5-1	57500-25D20	467B-8
	521A-29	55311-11J10	530B-5-2	57531-10D20	467B-10
	521B-9	55321-11J00	530B-6	57541-27G01-291	472A-3
	521B-29	55322-11J00	530B-7	57560-05A00	467A-15
	521A-12	55326-11J00	530B-8		467B-15
51196-27G00	521A-32		550B-5	57562-41G01	467A-16
	521B-12	55411-11J00	530B-18		467B-16
	521B-32		550B-27	57621-40F00	467A-9
	524A-9	55411-22H00	530A-14-1		467B-9
	524A-14		550A-23-1	57661-33E00	467A-17
51321-10F00 51328-27E30	521A-41	55412-22H00	530A-14-2	58200-11J00	462A-11
	521B-41		550A-23-2	58273-31000	467B-17
	524A-8	55413-22H00	530A-14-3	58300-11J00	462A-15
	524A-11		550A-23-3	58300-11J10	462A-16
	524A-12	55610-28K00	533A-1	58631-11J10	462A-12

PART NO.	FIG.NO.-REF.NO.	PART NO.	FIG.NO.-REF.NO.	PART NO.	FIG.NO.-REF.NO.
58634-44H00	462A-13	59669-05D00	558A-16	65110-28K00	550B-25
59100-04851	535A-3	59669-10G20	537A-7	65311-11J00	550B-2-1
	535A-18	59671-32F00	537A-8	65311-11J10	550B-2-2
59100-33DQ0-999	535A-1	59675-02FA0	537A-9	65321-11J00	550B-3
59102-33870	535A-13			65322-11J00	550B-4
59112-44B00	535A-5			65710-28K00	533A-13
	535A-20			65731-28K00	533A-15
59115-33D00	535A-4			68110-28K00-AA3	420C-2-1
59116-33D00	535A-8			68110-28K00-BGZ	420C-2-2
	535A-23			68110-28K00-GY8	420A-2
59121-01A00	555A-12	61000-27G30-YAP	541A-1		420C-2-3
59121-18410	535A-9	61196-06G00	558A-29	68111-47HA0	485A-7
	535A-24	61196-27G10	558A-28		485B-7
59122-46H00	555A-13	61211-06G00	541A-6		485C-7
59141-44B01	535A-11	61214-19F10	541A-7	68131-28K00-GWM	445A-4
	535A-26	61251-31E00	541A-5	68181-11J00	483A-3
59146-21E10	555A-8	61273-27G00	541A-9	68191-11J00	483A-5
59150-33D01	535A-7	61310-16G00	541A-19	68241-11J01	420A-22
59171-33D00	535A-14	61410-03F00	541A-12		420B-21
	535A-29	61421-33D01	541A-13		420C-22
59172-33D00	535A-15	61422-33D01	541A-14	68275-28K00-BHD	485A-9
	535A-30	62100-28K00-019	543A-17		485C-9-1
59210-44G11	530A-10	62600-06870	543A-1	68275-28K00-BHE	485C-9-2
	530B-15	62621-19D00	543A-9	68275-28K10-BHF	485B-9-1
59240-11J00	536A-1		543A-14	68275-28K10-BHG	485B-9-2
59250-28K00	536A-2	62641-06G00	543A-13	68281-47HA0	423A-4
59260-06G10	536A-3	62658-19F00	543A-5	68285-28K00-BHD	485A-11
59260-11J00	536A-4	62684-12C00	543A-6		485C-11-1
59268-11J00	536A-5	62684-40A10	543A-12	68285-28K00-BHE	485C-11-2
59300-01820	535A-2	63111-28K00	474A-1	68285-28K10-BHF	485B-11-1
	535A-17	63112-28K00	474A-2	68285-28K10-BHG	485B-11-2
59300-33DQ0-999	535A-16	64111-11J00	550B-1	68318-15HJ0	496A-1
59302-33850	535A-28	64111-28K00-019	550A-1		496B-1
59303-14500	555A-6	64511-27G00	550A-18	68319-49JJ0	496A-3
59305-36E00	555A-5		550B-22		496B-3
59313-36500	535A-6	64610-35F40	550A-5	68332-11JB0	496A-2
	535A-21		550B-15	68332-28K00	496B-2
59315-33D00	535A-19	64651-35F10	550A-6	68391-06G80	412A-3
59350-33D01	535A-22		550B-6	69100-04810	555A-2
59450-28K00	536A-6	64711-03F00	550A-9	69100-04820	555A-3
59480-11J00	536A-7		550B-16	69100-06830	555A-15
59540-11J00	536A-11	64712-03F01	541A-15	69100-28K00-999	555A-1
59560-11J00	536A-12	64713-03F01	541A-16	69115-06G00	555A-4
59600-10G50	537A-1	64733-06G00	550A-10	69132-06G00	555A-16
59600-45870	537A-2		550B-17	69133-06G00	555A-17
59664-32F00	537A-4	64741-10F00	550A-4	69134-06G00	555A-18
59666-44300	537A-3		550B-14	69141-40F00	555A-7
59667-04700	558A-15	64751-27G00	550A-11	69142-45000	535A-12
59667-49460	537A-5		550B-18		535A-27
59668-41C00	537A-6	65110-06G11	550A-21	69150-28K00	555A-14

PART NO.	FIG.NO.-REF.NO.	PART NO.	FIG.NO.-REF.NO.	PART NO.	FIG.NO.-REF.NO.	
69182-04F00	555A-9	94414-28K00	485A-2	00000		
69185-04F00	555A-10		485B-2			
69186-04F00	555A-11		485C-2			
69200-28K00	558A-24	94420-28K00-BCX	485C-8-1			
69211-06G10	550A-2	94420-28K00-YMD	485A-8			
	550B-12		485C-8-2		01421-0625A	107A-7
69260-11J00	558A-31	94420-28K10-5KX	485B-8-2		01500-0612A	206A-41
69266-27G00	558A-32	94420-28K10-YMD	485B-8-1		01547-0512A	352A-6
69400-11J00	558A-25	94430-28K00-BCX	485C-10-1			352B-6
69600-06G00	558A-1	94430-28K00-YMD	485A-10		01547-0610A	108A-24
69600-34820	558A-2		485C-10-2	01547-0610B	558A-33	
69641-06G00	558A-35	94430-28K10-5KX	485B-10-2	01547-0612A	108A-23	
69670-03G00	558A-5	94430-28K10-YMD	485B-10-1		462A-14	
69672-00B20	558A-7	94461-28K00	485A-12		533A-19	
69674-00B20	558A-9		485B-12		533A-21	
69686-34200	558A-8		485C-12		536A-9	
69689-04A00	558A-17	94462-28K00	485A-13		558A-18	
69689-49300	537A-10		485B-13		558A-20	
69691-00A00	558A-3		485C-13		558A-34	
69692-19A00	558A-4	94470-11J00-291	483A-2	01547-0616A	187A-22	
69693-05A00	558A-6	94479-35F00	474A-4		533A-14	
69730-28K00	558A-21	94480-11J00-291	483A-4		536A-10	
69740-01D02	558A-14	94491-11J00-291	483A-6	01547-0616B	533A-12	
69750-28K00	558A-19	94510-28K00	481A-19	01547-0620A	212A-36	
		94520-11J00	483A-12	01547-0620B	467A-14	
		94530-11J00	483A-13		467B-14	
		94540-11J00	483A-14	01547-0625A	301A-7	
		94612-31F00	474A-5		312A-15	
		94630-28K00	481A-9	01547-0650A	108A-3	
		94633-31J00	474A-15	01550-0610A	187A-17	
		95643-58J00	330A-7	01550-0612A	104A-10	
73415-70A00	481A-3	95700-14F00	505A-11		105A-10	
	481A-10	95700-31870	352A-7		185A-11	
	481A-23	99000-25030	901A-5		420A-21	
		99000-25110	901A-1		420B-20	
		99000-25140	901A-6		420C-21	
		99000-31110	901A-4-2		533A-3	
		99000-31140	901A-4-1	01550-0616A	350A-24	
		99000-32020	901A-2-1	01550-0620B	420A-18	
		99000-32030	901A-2-2		420B-17	
		99000-32040	901A-3		420C-18	
93100-31820	970H-1	99000-32050	901A-2-3	01550-0625A	201A-31	
93300-31820	970F-1	99000-32100	901A-2-4	01550-0812A	108A-18	
93700-31820	970J-1	99000-32130	901A-2-5	01550-0816A	420A-7	
93900-31820	970G-1	99000-69491	126A-15		420B-6	
94400-11830-291	970E-1	99011-28K50-069	496A-4		420C-7	
94402-28K00-YKV	481A-22		496B-4	01550-0820A	481A-21	
94411-28K00	481A-8			01550-0835A	420A-11	
94413-28K00	485A-1				420B-10	
	485B-1				420C-11	
	485C-1					

PART NO.	FIG.NO.-REF.NO.	PART NO.	FIG.NO.-REF.NO.	PART NO.	FIG.NO.-REF.NO.
01550-0840A	163A-9	07130-0512A	303A-6	08331-31383	170A-13
01550-1025A	535A-31		530A-5	08331-4130A	112A-3
02112-0510A	180A-12		530B-10	08332-1104A	415A-27
02112-0525B	355A-5		550A-8	08332-1106B	415A-18
02112-0530B	355A-2		550B-8	08332-1108A	180A-9
02112-0612A	206A-42	07130-0612A	127A-4	08361-3506A	301A-8
	212A-13		170A-10	09100-12084	407A-7
02122-0616B	104A-15		187A-9	09103-06103	104A-9
	105A-15	07130-0625A	127A-16		105A-8
02122-0680B	472A-6		170A-2	09103-06214	112A-6
02142-0510A	558A-30	07130-0635A	303A-7		112A-18
02142-0516B	415A-8	07130-0816A	543A-21	09103-06225	180A-13
	415A-14	07130-0825A	163A-4	09103-06239	112A-19
02142-0520B	415A-9	08123-62047	550A-16	09103-06266	104A-3
	415A-15		550B-10		105A-3
02142-0612B	472A-7	08133-62037	530A-2	09103-08365	163A-8
02162-0610A	312A-8		530B-3	09103-08512	412A-2
02162-0616A	312A-7	08211-06141	212A-17	09103-10033	543A-18
	312A-9	08211-06181	127A-7	09103-10143	543A-19
03141-0516A	155A-10	08310-00067	212A-34	09103-10205	108A-28
03211-0414B	334A-3	08310-0006A	201A-32	09103-10338	120A-14
	334A-7	08313-1006B	472A-8	09103-10347	108A-29
	334A-13	08316-1005A	334A-10	09103-10379	401A-3
	334A-17		334A-20	09103-12004	303A-4
03211-0416A	339A-9	08316-1006A	107A-6	09103-12054	108A-30
03511-0516A	155A-17		140A-26	09106-05023	212A-42
03541-0510B	483A-10		201A-33	09106-06075	108A-15
03541-0512A	481A-17		339A-11	09106-06098	112A-10
	485A-14		350A-27	09106-06122	460A-5
	485B-14		505A-6	09106-07010	104A-20
	485C-14		505A-13		105A-20
03541-0516A	339A-3	08316-1008A	163A-16	09106-07021	104A-19
	405A-4	08319-2106A	467A-4		105A-19
03541-0516B	483A-11		467A-11	09106-08074	415A-25
04111-2015A	558A-13		467B-4	09106-08119	541A-17
04211-09149	112A-5		467B-11	09106-08150	415A-3
	112A-17	08319-2106B	472A-9	09106-08160	530A-11
04211-13189	104A-6	08319-3110A	108A-32		530B-16
	105A-6		550A-19		550A-3
	107A-5		550B-23		550B-13
04221-04089	120A-5	08319-3118A	541A-8	09106-08164	163A-12
	212A-8	08322-0106A	558A-12	09106-08168	401A-12
07120-0610A	420A-27	08322-0106B	472A-10	09106-08178	163A-5
	420B-26		474A-7	09106-08193	401A-6
	420C-27	08322-0110B	481A-7	09111-06041	212A-16
07120-0616A	172A-15	08331-31109	170A-6	09111-06066	533A-9
07120-0640A	104A-8		180A-15	09111-06085	187A-12
	105A-9	08331-3112A	212A-38	09111-06106	405A-3
07120-0855A	108A-4	08331-3114A	212A-26	09111-10058	407A-2
07120-0880A	108A-5	08331-3118A	407A-12	09116-06006	483A-15

PART NO.	FIG.NO.-REF.NO.	PART NO.	FIG.NO.-REF.NO.	PART NO.	FIG.NO.-REF.NO.
09116-06111	541A-10	09160-08135	163A-22		550B-9
09116-06171	533A-4	09160-08146	163A-13	09180-20118	541A-2
09116-06176	533A-5	09160-10020	201A-23	09181-10158	170A-4
09116-06181	474A-6	09160-12011	212A-35		180A-17
09118-06017	350A-26	09160-12036	303A-5	09181-14167	212A-22
09118-06097	185A-8	09160-12037	543A-7	09181-17195	206A-32
09125-05042	462A-17	09160-12061	407A-8	09181-20195	206A-33
09127-06018	462A-3	09160-14016	212A-21	09181-25160	178A-4
09128-06013	312A-4	09160-15045	201A-24	09181-25167	206A-11
09134-06015	201A-22	09160-18022	407A-10	09200-06037	558A-11
09136-05062	333A-9	09160-19025	550A-20	09206-08001	104A-2
09139-05091	485A-15		550B-24		105A-2
	485B-15	09160-20067	201A-13	09206-11007	108A-2
	485C-15	09161-10009	536A-13	09206-12006	122A-2
09139-06028	112A-12		558A-27	09208-06008	415A-26
09139-06083	541A-20	09164-08015	524A-15	09208-08010	415A-16
09139-06120	445A-15		541A-18	09247-12006	108A-26
09139-06124	163A-19	09167-20006	201A-14	09247-12011	108A-12
09139-06126	481A-12	09167-25013	206A-28	09248-16012	108A-20
09139-06139	483A-7	09167-25021	206A-10		112A-23
09139-06192	420A-14		206A-29	09250-06015	524A-16
	420B-13		206A-30	09259-26011	112A-21
	420C-14	09167-25028	206A-45	09261-04001	170A-5
	558A-10	09168-06023	104A-11	09261-04002	180A-18
09139-06211	445A-10		105A-11	09261-06002	170A-12
	481A-5		108A-25	09262-10014	180A-8
09139-06212	423A-5		112A-20	09262-17023	206A-37
09139-08016	352A-4	09168-08016	108A-19	09262-17046	206A-12
	352B-4		180A-4	09262-20145	206A-13
09139-08023	122A-4	09168-12002	108A-13	09262-25006	212A-11
09140-06025	212A-37	09168-12017	108A-27	09262-25125	206A-34
09140-20001	201A-12		187A-26	09262-32022	550A-14
09148-05038	481A-13	09168-16002	108A-21		550B-20
09148-05052	481A-24		112A-24	09263-10014	201A-25
	485A-16	09169-06062	112A-13	09263-12027	201A-26
	485B-16	09169-08049	412A-4	09263-15003	201A-27
	485C-16	09169-25001	206A-31	09263-17034	543A-4
09148-06020	481A-14	09180-06248	339A-10	09263-17037	541A-4
09159-10115	543A-20	09180-06263	483A-8		543A-3
09159-12056	108A-31	09180-06283	541A-11	09263-20073	543A-2
	543A-8	09180-06296	533A-6	09263-20115	206A-36
	543A-11	09180-06310	185A-7	09263-25018	212A-12
	543A-16	09180-06346	472A-5	09263-25059	541A-3
09159-18007	550A-12	09180-08152	163A-10	09267-30010	524A-3
	550B-19	09180-08156	163A-14		524A-4
09159-20004	206A-44	09180-12122	543A-10	09280-04004	104A-24
09160-05501	339A-2		543A-15		105A-24
09160-06077	339A-12	09180-17067	530A-9		108A-7
09160-06130	472A-4		530B-2		108A-9
09160-06131	462A-6	09180-20112	550A-13		108A-16

PART NO.	FIG.NO.-REF.NO.	PART NO.	FIG.NO.-REF.NO.	PART NO.	FIG.NO.-REF.NO.
09280-13007	108A-10		536A-15		350A-18
09280-15007	108A-11		558A-26	09408-00266	533A-17
09280-17003	112A-8	09360-10064	536A-16	09408-00267	178A-9
09280-18008	187A-8	09367-06009	427A-9	09409-06314-5PK	423A-6
09280-22001	180A-14	09367-08005	420A-33		481A-16
09280-22008	112A-22		420B-32	09409-06322-5PK	185A-13
09280-24010	206A-49		420C-33	09409-06328	445A-18
09280-26005	212A-40	09380-25012	206A-14	09409-08308-5ES	533A-10
09280-46006	104A-14	09381-20004	120A-10	09409-10304	481A-25
	105A-14	09401-06101	140A-22	09409-10313	445A-12
09280-55002	178A-2	09401-08411	187A-15	09420-04008	303A-8
09280-63003	474A-9	09401-10410	140A-23	09440-17009	212A-24
09282-10012	201A-28	09401-11413	427A-10	09443-06012	350A-20
09283-06008	201A-29	09401-12404	558A-23	09443-14058	407A-4
09283-14006	212A-23	09401-12414	187A-24	09443-19011	407A-5
09283-36011	206A-35	09401-13417	558A-22	09444-20001	212A-25
09285-10004	201A-30	09401-14301	155A-12	09448-18022	415A-17
09285-28001	550A-17	09401-16407	178A-7	09448-41005	407A-11
	550B-11	09401-16409	178A-8	09462-00007	310A-5
09285-39001	550A-15	09401-20405	155A-14	09471-12140	339A-7
	550B-21	09402-28513	187A-27	09471-12186	334A-4
09289-04002	126A-10	09402-35501	187A-5		334A-8
09320-04011	163A-23	09403-06324	536A-18		334A-14
09320-06504	420A-29	09403-07334	536A-17		334A-18
	420B-28	09403-10319	312A-12	09471-12188	333A-5
	420C-29	09403-16412	536A-8	09471-12216	333A-7
09320-07014	333A-8	09403-26401	350A-13	09471-12222	333A-6
09320-08028	481A-11	09404-06429	108A-35	09481-03501	350A-2
	481A-20		187A-18	09481-10504	350A-3
09320-08066	163A-20		312A-14	09481-15504	350A-4
09320-09016	112A-14		334A-21	09481-25504	350A-5
	445A-11		350A-14	09481-30101	312A-3
	481A-6		350A-22	09482-00646	104A-12
	481A-15	09404-06433	108A-36		105A-12
	483A-9		350A-15	09493-26007	108A-17
09320-10061	533A-7		420A-34	09493-28010	108A-6
09320-10501	185A-5		420B-33	09493-36004	108A-8
09320-12048	163A-11		420C-34	09493-80005	104A-23
09320-12049	163A-15	09404-08419	212A-41		105A-23
09320-20010	445A-14	09407-10404	350A-23	09800-21055	474A-8
09321-10001	445A-17	09407-14403	350A-16	09816-00059	474A-10
09329-18001	185A-6	09407-14407	155A-20	09816-00149	474A-11
	420A-24		163A-25	09817-00035	474A-12
	420A-26		350A-17	09817-00037	474A-13
	420B-23		352A-5	09817-00039	474A-14
	420B-25		352B-5		
	420C-24		355A-3		
	420C-26		355A-6		
09352-35653-600	180A-19		533A-16		
09360-10062	536A-14	09407-18402	312A-13		

หนังสือคู่มือรายการอะไหล่ DL650AL/XAL7

บริษัทฯ ขอสงวนสิทธิ์ ห้ามนำส่วนใดส่วนหนึ่งหรือทั้งหมดของเอกสารฉบับนี้ไปทำซ้ำหรือเผยแพร่ในรูปแบบหรือวิธีต่างๆ
ไม่ว่าจะเพื่อวัตถุประสงค์ใดๆ โดยไม่ได้รับอนุญาตเป็นลายลักษณ์อักษรจาก บริษัท ไทยซูซูกิมอเตอร์ จำกัด

บริษัท ไทยซูซูกิมอเตอร์ จำกัด

31/1 ถนนรังสิต-องครักษ์ ตำบลบึงขัง อำเภอธัญบุรี จังหวัดปทุมธานี 12130

โทร. 0-2533-1160-69 แฟกซ์. 0-2990-8962

www.thaisuzuki.co.th

ห้ามพิมพ์ซ้ำ

THAI SUZUKI MOTOR CO.,LTD.

PRINTED IN THAILAND



9 9 0 0 B - 1 1 J 3 0 - 0 0 0

9900B-11J30 -000

